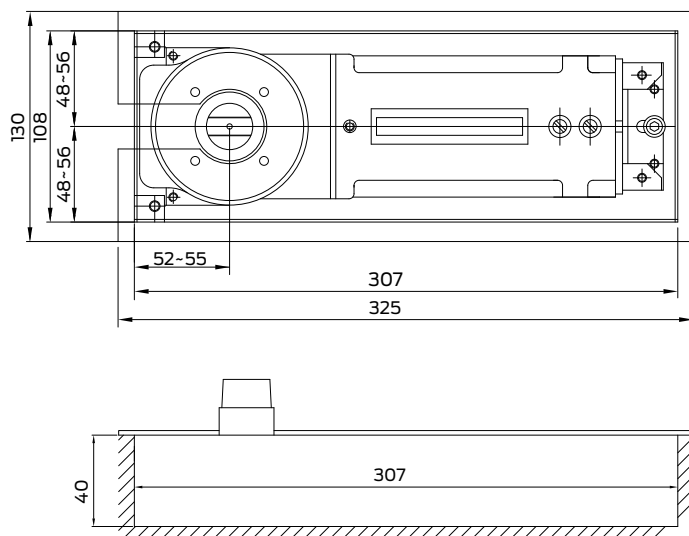


Specifiche di prodotto



Caratteristiche principali

- Marcato CE (eccetto Briton 2822) certificato secondo la EN1154
- Disponibile in versione forza EN 2, 3 & 4. Cassetta a murare di ingombro ridotto (40mm di profondità) regolabile per allineamento porta:
 - altezza 4mm
 - lunghezza 7mm
 - larghezza 10mm
- Adatto per porte a battente e "va e vieni" fino a 80kg
- Adatto per collegamento con cerniere porte in vetro
- Velocità di chiusura regolabile da 130° a 15°
- Colpo finale regolabile da 15° a 0°
- Angolo massimo di apertura 130°
- Cover rimovibile in acciaio inox
- Versione con arresto a 90° o 105° (specificare 2823.SS.HO.90 o 2823.SS.HO.105)
- Larghezza massima anta 1100mm (utilizzare modello Briton 2824)

Finiture

Cassetta a murare zincata e verniciata.
Cover in acciaio inox satinato.

Come scegliere il prodotto

Caratteristiche prodotto		Codici				
Forza EN	Dimensioni porta max	2822.SS	2823.SS	2824.SS	2823.SS.HO.90	2823.SS.HO.105
1	750 mm - 20 kg					
2	850 mm - 40 kg	3				
3	950 mm - 60 kg		3		3	3
4	1100 mm - 80 kg			3		
5	1250 mm - 100 kg					
6	1400 mm - 120 kg					
Principali caratteristiche		2822.SS	2823.SS	2824.SS	2823.SS.HO.90	2823.SS.HO.105
Marcato CE		7	3	3	7	7
Certificato EN 1154		3	3	3	3	3
Forza fissa EN		2	3	4	3	3
Adatto per porte a battente		3	3	3	3	3
Adatto per porte "va e vieni"		3	3	3	3	3
Angolo max di apertura		130°	130°	130°	130°	130°
Regolazione velocità di chiusura		3	3	3	3	3
Regolazione colpo finale		3	3	3	3	3
Arresto		7	7	7	3	3
Cassetta a murare dimensioni ridotte		3	3	3	3	3
Dimensioni		box 307 x 108 x 40mm - cover 325 x 130mm				
Cover in acciaio inox satinato		3	3	3	3	3
Cover in acciaio inox lucido		option	option	option	option	option

Certificazione

La serie Briton 2820 è certificate secondo la norma EN 1154. Marcato CE e classificato come sotto riportato

ATTENZIONE:

I CHIUDIPIRTE DOTATI DI FERMO NON POSSONO ESSERE INSTALLATI SU PORTE TAGLIA FUOCO

Classificato secondo EN (0/4)

(3/4)	(8)	(1-7)	1	1	3
2823	3	8	3	1	1
2824	3	8	4		


Informazioni su Allegion


Allegion (NYSE: ALLE) è un pioniere globale nel settore dell'accesso senza discontinuità, con marchi leader come CISA®, Interflex®, LCN®, Schlage®, SimonsVoss® e Von Duprin®. Concentrata sulla sicurezza delle porte e delle aree adiacenti, Allegion protegge persone e beni con una vasta gamma di soluzioni per case, uffici, scuole e istituzioni. Nel 2019, Allegion ha realizzato un fatturato di 2,9 miliardi di dollari, vendendo prodotti in quasi 130 paesi.

Per ulteriori informazioni, visitare allegion.com.

AXA ■  BRICARD ■ Briton ■  CISA ■  interflex
KRYPTONITE ■ NORMBAU ■  SimonsVoss ■  TRELOCK
technologies

 CISA SpA
Via Oberdan 42
48018 Faenza (RA) Italia

 Tel. +39 0546 677111
Fax +39 0546 677150

 Servizio Clienti e Assistenza Tecnica
+39 0546 188 0070



cisa.com

cisa.vendite@allegion.com



ALLEGION™



Chiudiporta a
pavimento
serie 2800

by Briton



Chiudiporta a pavimento serie 2820 by Briton

Briton 2820 Chiudiporta a Pavimento

La serie 2820 di chiudiporta BRITON è ideale per porte ad alto traffico sia "va e vieni" che a battente. È ideale per:

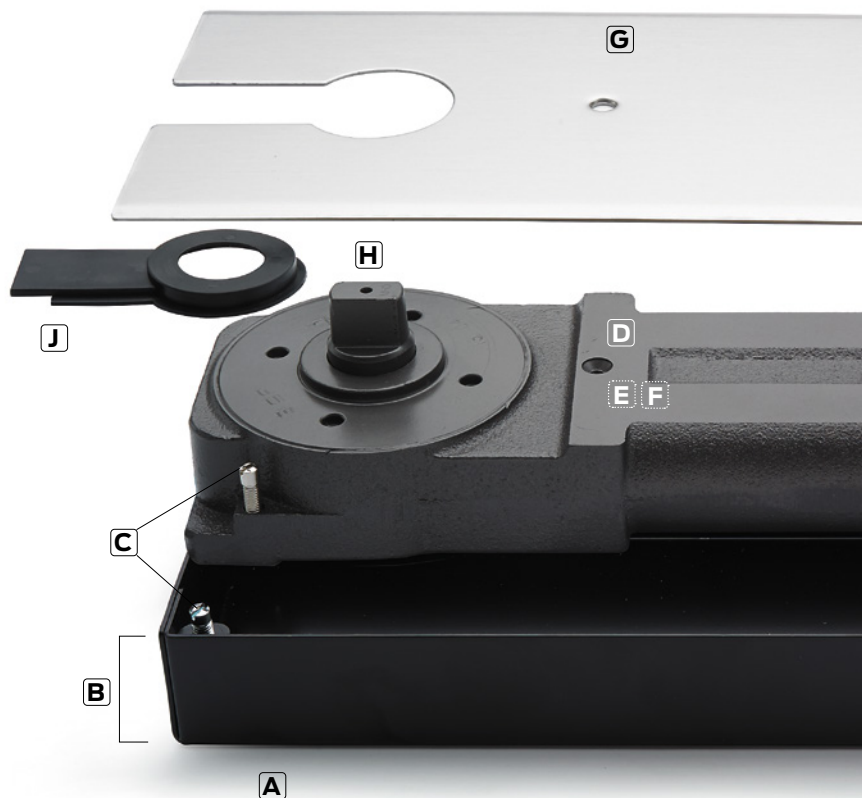
- Porte in legno, metallo, vetro
- Aree dove non è possibile o dove non si vuole montare un chiudiporta aereo
- Aree dove un chiudiporta aereo potrebbe essere utilizzato in maniera impropria
- Le due dimensioni ridotte sono ideali dove la profondità del pavimento potrebbe essere un problema

Performance

I chiudiporta a pavimento BRITON 2820 sono a forza fissa (da EN2 a EN4) testati secondo la norma EN1154 e certificati CE. La cassetta a murare di dimensioni ridotte è ideale per porte a battente e "va e vieni" con apertura massima a 130° e con la possibilità di versioni con arresto (90°, 105°)

Features & Benefits

- A** Cassetta a murare in acciaio galvanizzato, zincato e verniciato a polvere
- B** Cassetta a murare di dimensioni ridotte (profondità 40mm) corpo chiudiporta regolabile all'interno della cassetta (4mm in altezza, 7mm in lunghezza e 10mm in larghezza)
- C** Possibilità di regolazione del corpo all'interno della cassetta a murare per un perfetto allineamento della porta
- D** Corpo del chiudiporta in alluminio stampato
- E** Meccanismo in acciaio temprato con cuscinetti per una massima efficienza
- F** Fluido alta qualità e compensazione della temperatura interna per garantire una costanza della prestazione da -15° a +40° senza dover intervenire ai cambi di stagione
- G** Disponibile con cover in acciaio inox satinato o lucido
- H** Pignone in acciaio temprato
- I** Facilità di accesso alle regolazioni della velocità di chiusura e del colpo finale. Il chiudiporta non può essere regolato senza rimuovere la cover
- J** Copertura di protezione del pignone



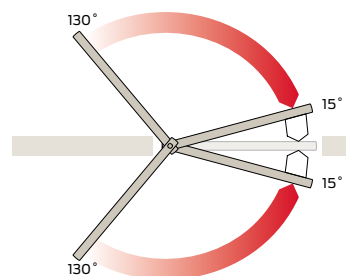
Applicazione	Codice	Forza di chiusura max.	Larghezza porta max.
Leggera	2822	<18 Nm	850 mm
Media	2823	<26 Nm	950 mm
Pesante	2824	<37 Nm	1100 mm

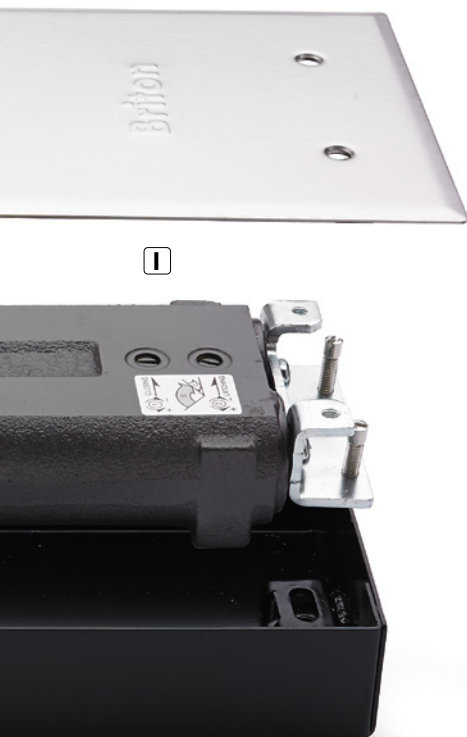
Velocità di Chiusura Regolabile

Velocità di chiusura regolabile da 130° a 15°

Colpo finale regolabile

Colpo finale regolabile negli ultimi 15°





Regolazione e Allineamento

Rimuovendo la cover del chiudiporta è possibile agire sulle viti di regolazione e regolare il chiudiporta all'interno della cassetta a murare ed ottenere un allineamento ottimale della porta.

Le valvole di regolazione sono posizionate sulla faccia visibile del chiudiporta e facilmente raggiungibili una volta rimossa la cover

