



Cassonetti Esterni
in Alluminio





Sede centrale - produzione avvolgibili



Stabilimento n° 2 - produzione monoblocchi



Stabilimento n° 3 - produzione avvolgibili speciali



Stabilimento n° 4 - produzione zanzariere / incollaggio pannelli





La necessità di oscuramento e protezione del foro finestra, nonché le crescenti esigenze di risparmio energetico, richiedono una soluzione di chiusura anche laddove originariamente non è stato previsto nessun avvolgibile. Per rispondere a tali richieste, PASINI amplia la sua gamma presentando il **CASSONETTO ESTERNO UNIBOX**.

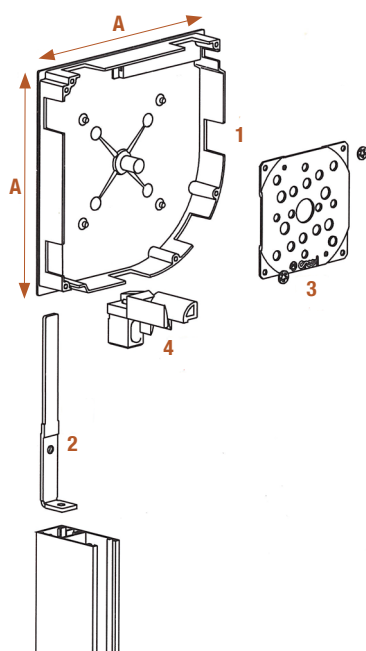
Il **CASSONETTO ESTERNO UNIBOX** permette di installare tapparelle di sicurezza anche se non previste al momento della costruzione, grazie alla sua applicazione all'esterno del vano finestra.

Questo cassonetto è stato progettato tenendo conto sia delle esigenze estetiche dell'utilizzatore finale, sia delle richieste di funzionalità dei tecnici ed installatori.

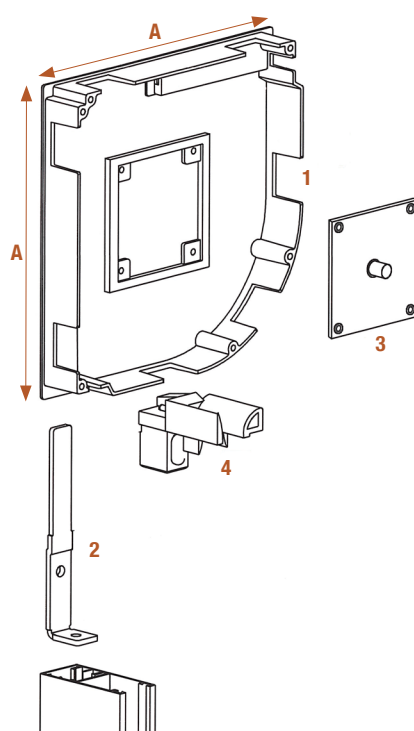
Infatti, ad una forma particolarmente curata della fiancata, si unisce la praticità della baionetta estraibile che permette di utilizzare una sola fiancata per entrambi i lati destro e sinistro e ne facilita il trasporto. Ancora una novità, la piastra portaccessori permette di fissare direttamente il motore senza forare.

DESCRIZIONE PRODOTTO

MINI CASSONETTO



MAXI CASSONETTO

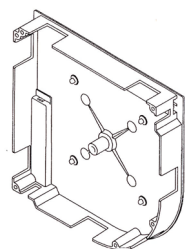


A MINI cassonetto:
137, 150, 165, 180, 205 e 230mm MINI

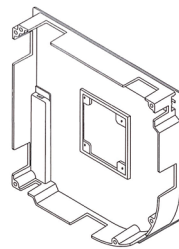
MAXI cassonetto:
250 e 300mm

- 1 Fiancata ambidestra**
(un solo articolo per dx e sx)
- 2 Baionetta estraibile:**
migliore funzionalità e facilità di trasporto, in versione ferro e zincato e acciaio inox
- 3 Piastra portaccessori:**
il motore viene fissato direttamente senza forare
- 4 Guida terminale** in nylon in due versioni:
per profili da 7,5 e 9mm
per profili da 12 e 14mm

FIANCATE PER CASSONETTI

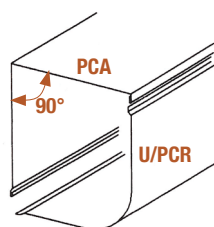


FIANCATA MINI
In alluminio pressofuso, verniciato con perno tondo $\varnothing 12$ mm
- a 45°
- tonda

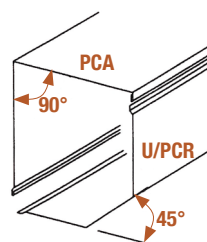


FIANCATA MAXI
In alluminio pressofuso, verniciato
- a 45°
- tonda

PROFILI PER CASSONETTI



CASSONETTO TONDO
In 2 pezzi, in alluminio
- per fiancate mini
- per fiancate maxi



CASSONETTO A 45°
In 2 pezzi, in alluminio
- per fiancate mini
- per fiancate maxi



La necessità di oscuramento e protezione del foro finestra, nonché le crescenti esigenze di risparmio energetico, richiedono una soluzione di chiusura anche laddove originariamente non è stato previsto nessun avvolgibile.

Per rispondere a tali richieste, PASINI amplia la sua gamma presentando il CASSONETTO ESTERNO UNIBOX.

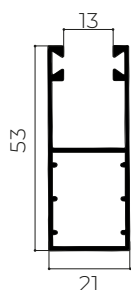
Il CASSONETTO ESTERNO UNIBOX permette di installare tapparelle di sicurezza anche se non previste al momento della costruzione, grazie alla sua applicazione all'esterno del vano finestra.

PROFILI GUIDA

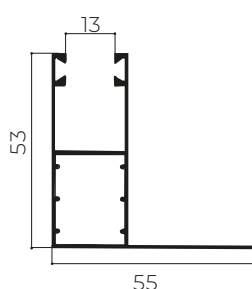


MINI CASSONETTO

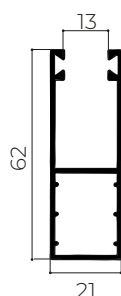
PROFILI 7,5 - 9 mm



GE53X21
Guida in all. estruso 53x21 con sede per guarnizione antirombo o spazzolino



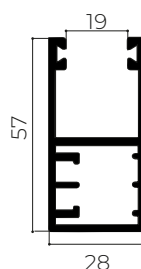
GE53X21A
Guida in all. estruso 53x21 con aletta, con sede per guarnizione antirombo o spazzolino.



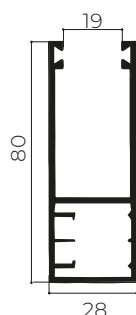
GE62X21
Guida in all. estruso 62x21 con sede per guarnizione antirombo o spazzolino.

MINI CASSONETTO

PROFILI 12 - 14 mm



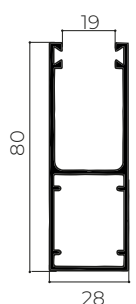
GG57X28
Guida in alluminio estruso 57x28 con sede per guarnizione antirombo o spazzolino, anche per VISION.



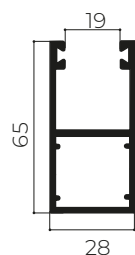
GE80X28
Guida in all. estruso 80x28 con sede per guarnizione antirombo o spazzolino.

MAXI CASSONETTO

PROFILI 12 - 14 mm

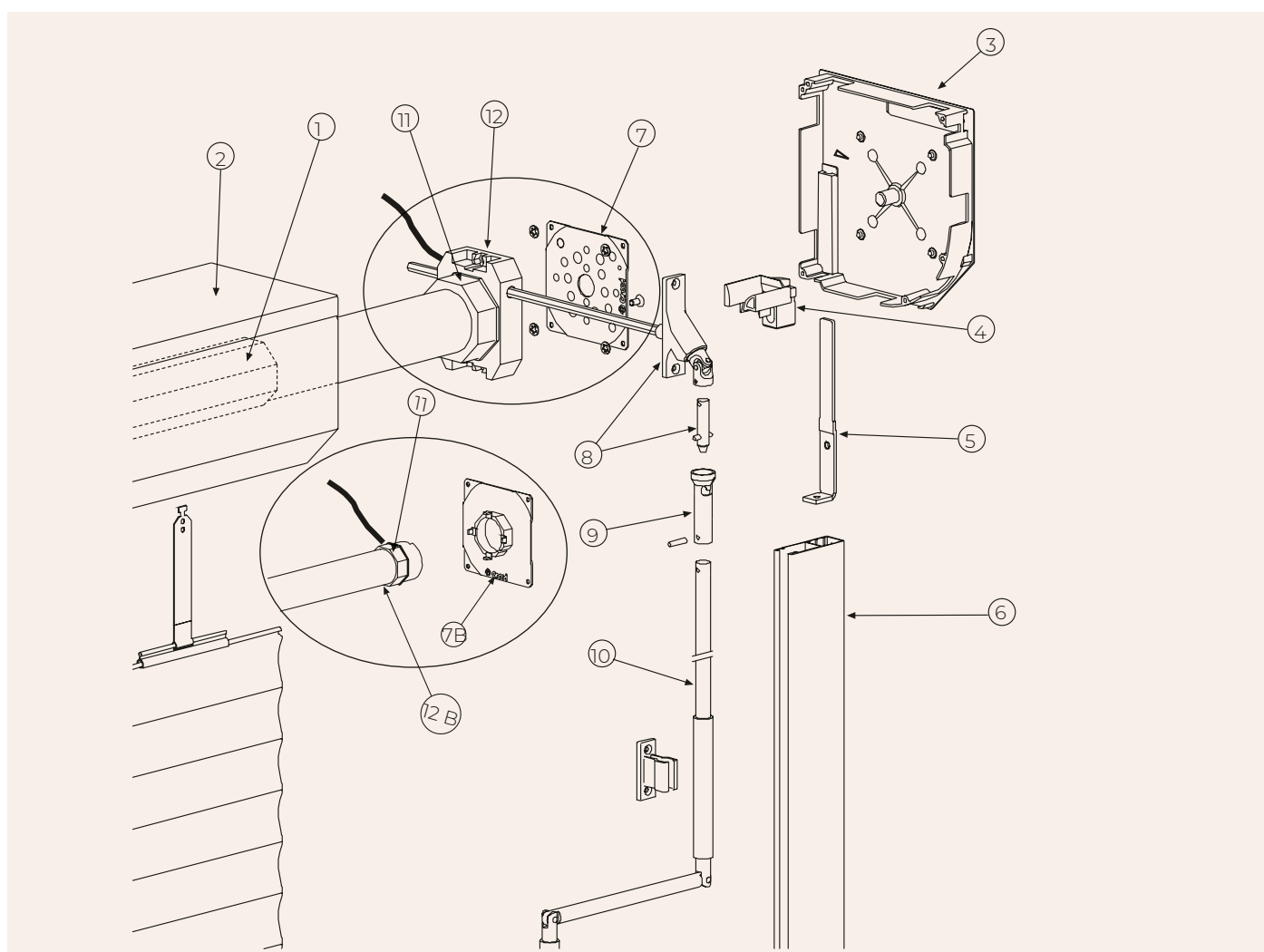


GE458028
Guida in all. estruso 80x28 con sede per guarnizione antirombo o spazzolino.



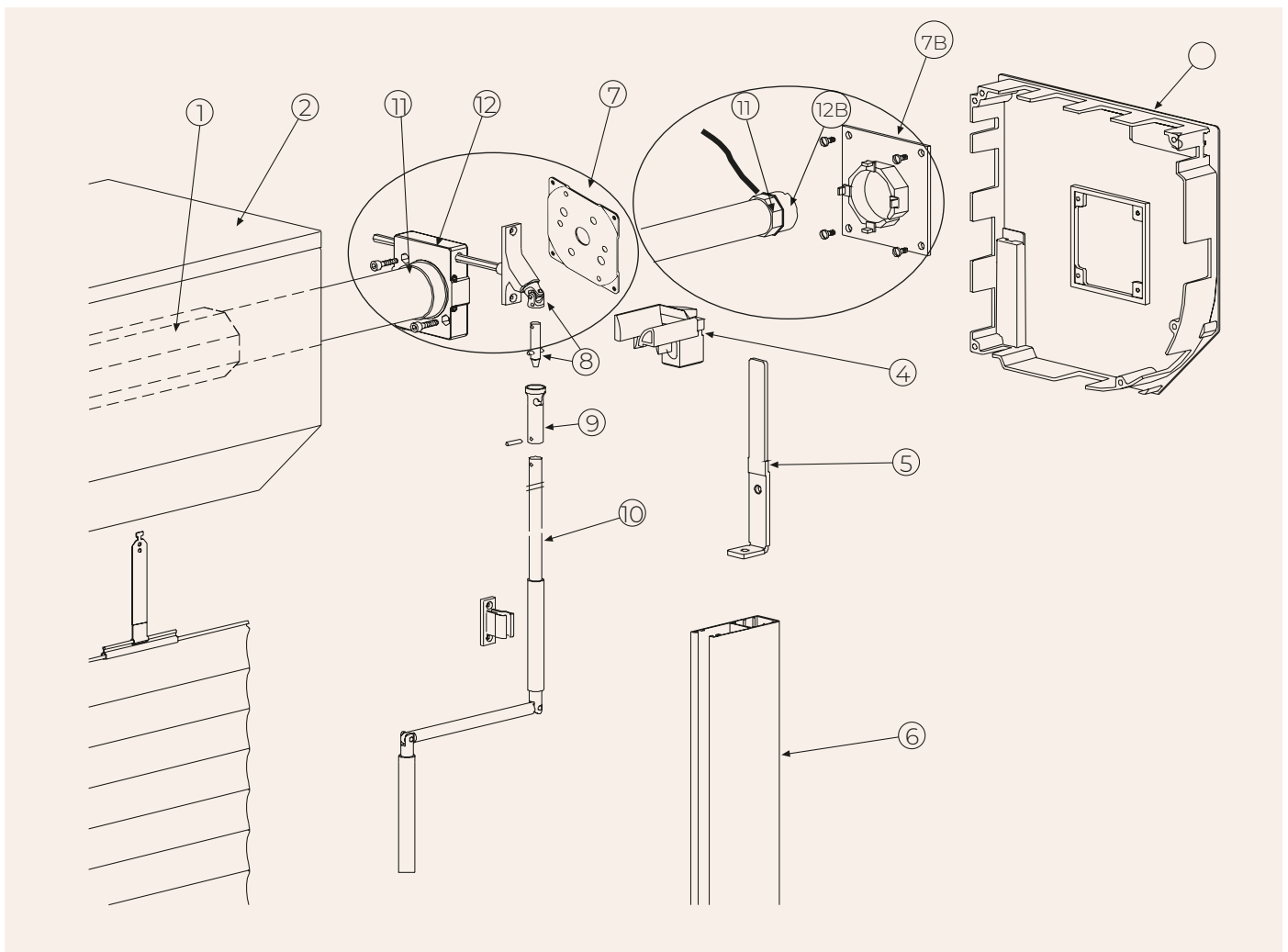
GG65X28
Guida in all. estruso 65x28 con sede per guarnizione antirombo o spazzolino, anche per VISION.

SISTEMA MINI - CASSONETTO MANOVRA A MOTORE



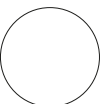

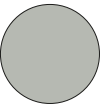
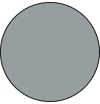



1	RULLO OTTAGONALE
2	PROFILO PER CASSONETTO
3	FIANCATA
4	GUIDA TERMINALE
5	BAIONETTA
6	GUIDA LATERALE
7	SUPPORTO PER MOTORE CON MANOVRA
7B	SUPPORTO PER MOTORE SENZA MANOVRA
8	SNODO A 90° CON INNESTO (SOLO PER MOTORE CON MANOVRA)
9	INNESTO MAGNETICO (SOLO PER MOTORE CON MANOVRA)
10	ASTA CON MANOVELLA (SOLO PER MOTORE CON MANOVRA)
11	ADATTATORE
12	MOTORE CON MANOVRA DI SOCCORSO
12B	MOTORE SENZA MANOVRA DI SOCCORSO

SISTEMA MAXI - CASSONETTO MANOVRA A MOTORE



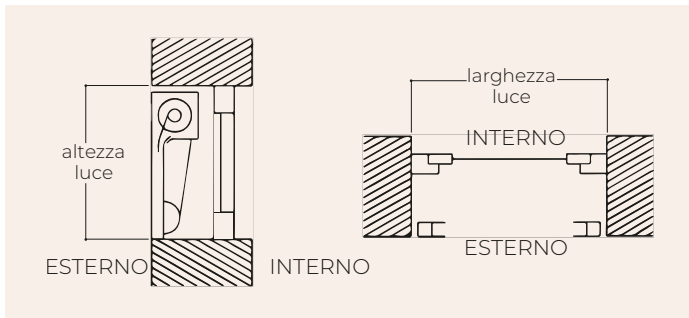
1	RULLO OTTAGONALE
2	PROFILO PER CASSONETTO
3	FIANCATA
4	GUIDA TERMINALE
5	BAIONETTA
6	GUIDA LATERALE
7	SUPPORTO PER MOTORE CON MANOVRA
7B	SUPPORTO PER MOTORE SENZA MANOVRA
8	SNODO A 90° CON INNESTO (SOLO PER MOTORE CON MANOVRA)
9	INNESTO MAGNETICO (SOLO PER MOTORE CON MANOVRA)
10	ASTA CON MANOVELLA (SOLO PER MOTORE CON MANOVRA)
11	ADATTATORE
12	MOTORE CON MANOVRA
12B	MOTORE SENZA MANOVRA

TABELLA COLORI CASSONETTI - FIANCATE

		DIMENSIONE IN mm										
		137	150	165	180	205	230	250	300	FIANCATE	GUIDE	
BIANCHI		BIANCO SIMILE RAL9003	●	●	●	●	●	●	●	●	●	●
GRUPPO 1		AVORIO SIMILE RAL 1015		●	●	●	●	●	●	●	●	●
		GRIGIO SIMILE RAL 7038		●	●	●	●	●	●	●	●	●
		ARGENTO 600	●	●	●	●	●	●	●	●	●	●
		G. ANTR. SIMILE RAL 7016		●	●	●	●	●	●	●	●	●
GRUPPO 2		MARR. SIMILE RAL 8019		●		●	●		●	●*	●*	
		NERO SIMILE RAL 9005			●	●	●	●	●	●*	●*	

* Disponibile su richiesta

TIPI DI APPLICAZIONE



APPLICAZIONE N. 1

Cassonetto e guide interno luce - avvolgimento interno

MISURE FINITE

PROFILO PER CASSONETTO

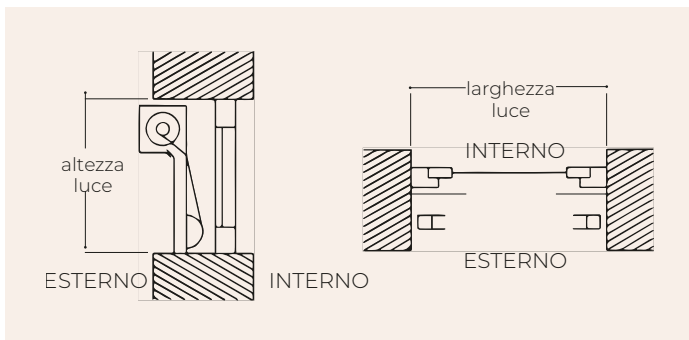
MINI* L=LUCE: - 7 mm

MAXI* L=LUCE: - 9 mm

TELO CON TAPPI

MINI* L=LUCE: - 66 mm

MAXI* L=LUCE: - 84 mm



APPLICAZIONE N. 2

Cassonetto e guide interno luce - avvolgimento esterno (inversione)

MISURE FINITE

PROFILO PER CASSONETTO

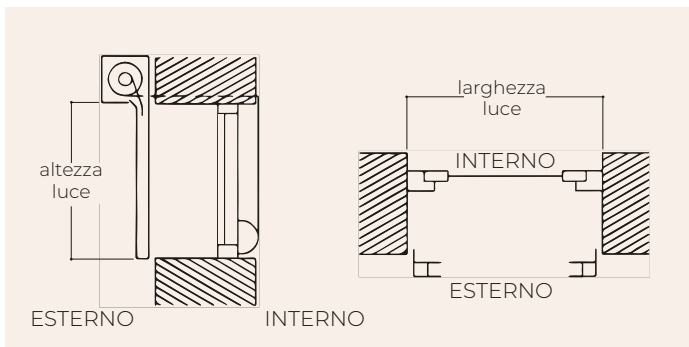
MINI* L=LUCE: - 7 mm

MAXI* L=LUCE: - 9 mm

TELO CON TAPPI

MINI* L=LUCE: - 66 mm

MAXI* L=LUCE: - 84 mm



APPLICAZIONE N. 3

Cassonetto esterno luce con guide interno luce - avvolgimento esterno (inversione)

MISURE FINITE

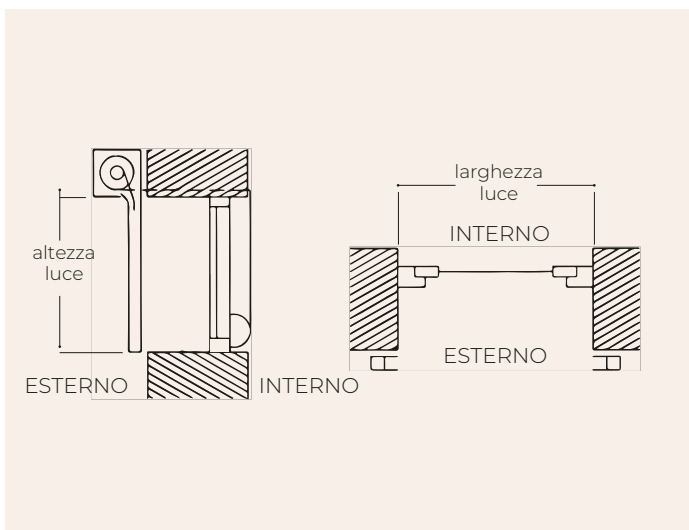
PROFILO PER CASSONETTO

MINI* L=LUCE: - 7 mm

TELO CON TAPPI

MINI* L=LUCE: - 66 mm

Realizzabile solo con guide con aletta.



APPLICAZIONE N. 4

Cassonetto e guide esterno luce - avvolgimento esterno (inversione)

MISURE FINITE

PROFILO PER CASSONETTO

GE53X21: L=LUCE: + 101 mm

GE62X21: L=LUCE: + 119 mm

GG57X28: L=LUCE: + 109 mm

GE80X28: L=LUCE: + 155 mm

MAXI

GE458028: L=LUCE: + 153 mm

GG65X28: L=LUCE: + 123 mm

TELO CON TAPPI

GE53X21: L=LUCE: + 42 mm

GE62X21: L=LUCE: + 60 mm

GE57X28: L=LUCE: + 50 mm

GE80X28: L=LUCE: + 94 mm

MAXI

GE458028: L=LUCE: + 76 mm

GG65X28: L=LUCE: + 50 mm

* Per il calcolo della misura finita si tiene conto di una tolleranza di +/- 2mm

MINI CASSONETTO

PROFILI PER MINI CASSONETTO A 45°

Cassonetto completo a 45 in 2 pezzi 137 mm
 Cassonetto completo a 45 in 2 pezzi 150 mm
 Cassonetto completo a 45 in 2 pezzi 165 mm
 Cassonetto completo a 45 in 2 pezzi 180 mm
 Cassonetto completo a 45 in 2 pezzi 205 mm
 Cassonetto completo a 45 in 2 pezzi 230 mm

FIANCATE E ACCESSORI PER MINI CASSONETTO A 45°

Fiancata 45 gradi per cassonetto 137 mm
 Fiancata 45 gradi per cassonetto 150 mm
 Fiancata 45 gradi per cassonetto 165 mm
 Fiancata 45 gradi per cassonetto 180 mm
 Fiancata 45 gradi per cassonetto 205 mm
 Fiancata 45 gradi per cassonetto 230 mm
 Baionetta in ferro
 Guida terminale per profili 7,5 - 9 mm
 Guida terminale per profili 12 - 14 mm

PROFILI PER MINI CASSONETTO TONDO

Cassonetto completo rotondo in 2 pezzi 137 mm
 Cassonetto completo rotondo in 2 pezzi 150 mm
 Cassonetto completo rotondo in 2 pezzi 165 mm
 Cassonetto completo rotondo in 2 pezzi 180 mm
 Cassonetto completo rotondo in 2 pezzi 205 mm

FIANCATE E ACCESSORI PER MINI CASSONETTO TONDO

Fiancata tonda per cassonetto 137 mm
 Fiancata tonda per cassonetto 150 mm
 Fiancata tonda per cassonetto 165 mm
 Fiancata tonda per cassonetto 180 mm
 Fiancata tonda per cassonetto 205 mm
 Baionetta in ferro
 Guida terminale per profili 7,5 - 9 mm
 Guida terminale per profili 12 - 14 mm

GUIDE

GUIDE IN ALLUMINIO ESTRUSO PER MINI CASSONETTO

Per profilo 7,5-9 mm

Guida 53x21 con spazzolino inserito
 Guida 53x21 con aletta e spazzolino inserito
 Guida 62x21 con spazzolino inserito

GUIDE IN ALLUMINIO ESTRUSO PER MINI CASSONETTO

Per profilo 12-14 mm

Guida 57x28 (anche per Vision) con spazzolino inserito
 Guida 80x28 con spazzolino inserito

MAXI CASSONETTO

PROFILI PER MAXI CASSONETTO A 45°

Cassonetto completo a 45 gradi in 2 pezzi 250 mm

Cassonetto completo a 45 gradi in 2 pezzi 300 mm

FIANCATE E ACCESSORI PER MAXI CASSONETTO A 45°

Fiancata a 45 gradi per cassonetto da 250 mm

Fiancata a 45 gradi per cassonetto da 300 mm

Baionetta in ferro zincato

Guida terminale per profili 12 - 14 mm

PROFILI PER MAXI CASSONETTO TONDO

Cassonetto completo rotondo in 2 pezzi 250 mm

Cassonetto completo rotondo in 2 pezzi 300 mm

FIANCATE E ACCESSORI PER MAXI CASSONETTO TONDO

Fiancata tonda per cassonetto 250 mm

Fiancata tonda per cassonetto 300 mm

Baionetta in ferro zincato

Guida terminale per profili 12 - 14 mm

GUIDE

GUIDE IN ALLUMINIO ESTRUSO PER MAXI CASSONETTO

Per profilo 12-14 mm

Guida 65x28 (anche per Vision) con spazzolino inserito

Guida 80x28 con spazzolino inserito

ACCESSORI COMUNI

RULLI TAGLIATI A MISURA

Rullo ottagonale 40 mm, spessore 5/10

Rullo ottagonale 60 mm, spessore 8/10

Rullo ottagonale 70 mm, spessore 10/10

SISTEMA MINI CASSONETTO

Calotta telescopica per rullo da 40 mm

Calotta telescopica per rullo da 60 mm

Cuscinetto a sfere diam 28 mm per calotta telescopica

SISTEMA MAXI CASSONETTO

Calotta telescopica per rullo da 60 mm

Calotta telescopica per rullo da 70 mm

Piastra 100x100 per cuscinetto diam 42 mm

Cuscinetto a sfere diam 42 mm per piastra 100x100

MOTORIZZAZIONI E ACCESSORI

SENZA MANOVRA DI SOCCORSO

Motore 9 NM rullo 40 mm
Motore 10 NM rullo 60 mm - SHORT
Motore 20 NM rullo 60 mm
Motore 30 NM rullo 60 mm
Motore 50 NM rullo 60 mm
Motore 85 NM rullo 70 mm
Motore 120 NM rullo 70mm

CON MANOVRA DI SOCCORSO

Motore 20 NM rullo 60 mm
Motore 30 NM rullo 60 mm
Motore 50 NM rullo 60 mm
Motore 85 NM rullo 70 mm
Motore 120 NM rullo 70 mm

COMANDO RADIO CON 3 FINECORSA

Motore 32 NM rullo 60 mm
Motore 50 NM rullo 60 mm
Motore 120 NM rullo 70 mm

ACCESSORI COMUNI

Adattatore motori serie 40 per rulli 40 mm
Adattatore motori serie 60 per rulli 60 mm
Adattatore motori serie 60 per rulli 70 mm
Adattatore motore serie 70 per rullo da 70 mm
Interruttore unipolare per montaggio a incasso
Centralina radio di ricezione
Trasmettitore a 2 pulsanti

ACCESSORI MINI CASSONETTO

Supporto per motori serie 40
Supporto per motori serie 60 e 70
Supporto per motori serie 60S e 70S con soccorso

ACCESSORI MAXI CASSONETTO

Piastra 100x100 con supporto per motore 60 e 70 standard
Piastra 100x100 per motori 60 e 70 con soccorso

Il Cassonetto Unibox verrà fornito assemblato, completo di rullo e motore.
Le avvolgibili saranno fornite a parte.
Tempi di consegna: 15 giorni lavorativi

IN&OUT[®]
GROUP

PASINI Srl

Via Emilia Mariani, 6
47924 Rimini (RN) Italia
Tel +39.0541.395156
Fax +39.0541.390678

commerciale@pasinispaspa.it

www.pasinispaspa.it