



Tende Tecniche



Tende Tecniche



Soluzioni d'avanguardia per l'arredamento



Made in Italy since 1969



Suncover

DA OLTRE 50 ANNI RISPONDE
ALLE ESIGENZE DI PROTEZIONE SOLARE,
SCHERMATURA E DIFFUSIONE LUMINOSA,
SEMPRE AL FIANCO DI PROFESSIONISTI
DEL COMFORT ABITATIVO.



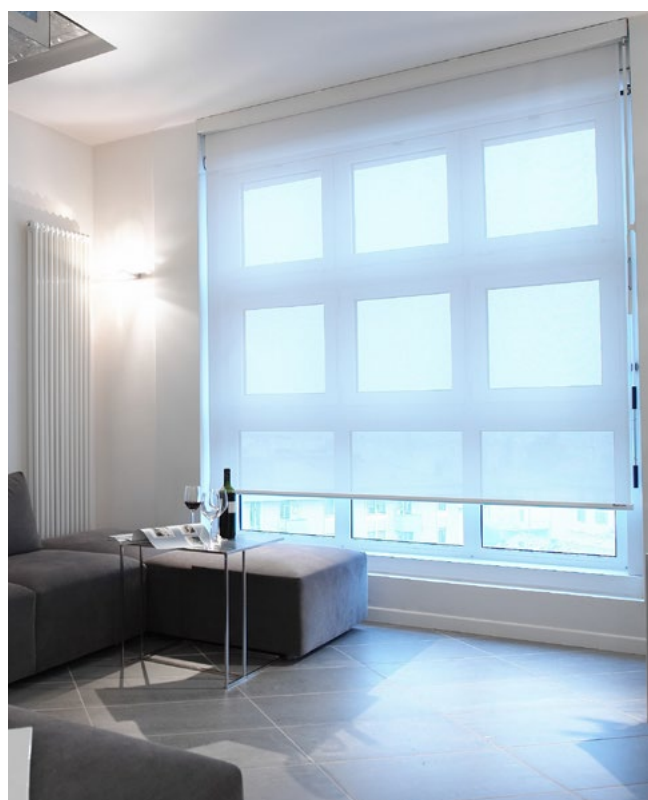
La nostra esperienza produce “anche” soluzioni.

Il servizio e l’affidabilità come segno distintivo.

Controllare la luce per rendere ogni ambiente come lo desidera il nostro Cliente, questa è la nostra mission, affiancandolo in ogni fase, dalla progettazione in poi, sempre.

Dal 1969 Suncover produce su misura tende a rullo con tessuti tecnici e di design, per interno ed esterno, tende tecniche e professionali per l’arredo, teatri, musei, hotels, padiglioni espositivi e tante altre locations.

Produce e fornisce anche zanzariere e sistemi antinsetto, frangisole, di diverse tipologie e per ogni ambiente, sia domestico che professionale.





Il Cliente Suncover

Il mondo della progettazione, dell'arredamento e dell'edilizia con i suoi interpreti, progettisti, architetti, geometri e contractors, sono supportati dall'esperienza, dalla competenza e dall'attenzione ai particolari del personale Suncover.

Gli Showroom e i Rivenditori sono serviti e seguiti con la precisione e qualità richieste dall'utente finale, consapevoli che i nostri prodotti andranno successivamente nelle case, negli uffici e in ogni altro ambiente nel quale rappresentano un segno distintivo oltre che risolutivo.

In quest'ottica, il team della Ricerca e Sviluppo di Suncover è costantemente impegnato nel miglioramento dei prodotti, sia per quanto concerne i materiali che le soluzioni tecniche di installazione e di utilizzo quotidiano specifico. Suncover reputa infatti anche la facilità di montaggio e di manutenzione un must imprescindibile, che appartiene alla cultura dell' Azienda.

La rete vendita, il team commerciale interno ed i tecnici installatori sono costantemente informati e formati per garantire la migliore assistenza ai Clienti.





Tende da Interno

	pag.
SISTEMA 1000	8
INFINITY	20
COMPACTA	28
PERFECTA	36
SHANGRI-LÀ	44
NANO BLIND	48

Indice

Veneziane

ESSENTIAL	54
SPECIAL	64



Tende da Esterno

Interno

	pag.
LINEAR 2000	80
PROSPECTA	90
CLASSIC 4000	96
CUBO-FLAT 80 - 100 - 130	108
KUBIKA	114
ZENITH	120



AUTOMATISMI	128
MERCHANDISING	130
I TESSUTI	132
COLORI	134
CLICK	135
CONDIZIONI DI VENDITA	136



Tende da Interno







Sistema 1000



+ TENDA A RULLO FILTRANTE - ATTENUANTE A TELO LIBERO

La tenda a rullo Sistema 1000 rappresenta il miglior connubio tra stile e funzionalità, il tutto assicurato da una esperienza di oltre cinquant'anni nel campo dell'interior design italiano.

Disponibile in varie versioni, tra tutte spicca la versione di Design con staffe e comando frizionato in lega di alluminio pressofuso lucidato.

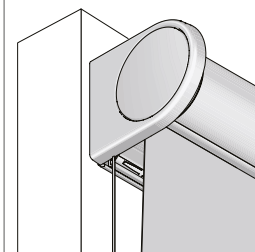
SISTEMA 1000, pertanto, coniuga funzione ed estetica in un unico prodotto disponibile con tre diversi sistemi di manovra: a catenella, ad arganello e a motore.

Tenda con nuovo sistema a frizione e tappo folle rientrante per inserimento e sgancio rullo facilitati.

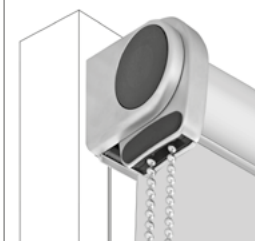
Fornita con tendicatena Sistema di sicurezza per bambini UNI EN13120:2014+A1



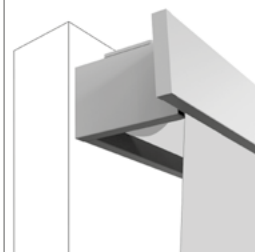
BASIC



DESIGN



IDEA



VERSIONI



INTERNO



FILTRANTE



ATTENUANTE



CATENA



ASTA

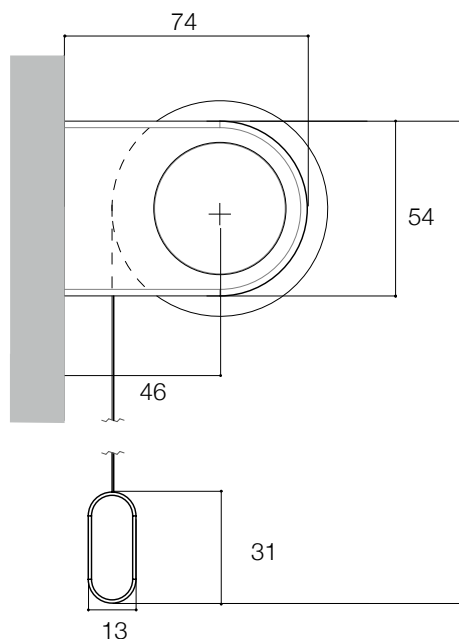


MOTORE

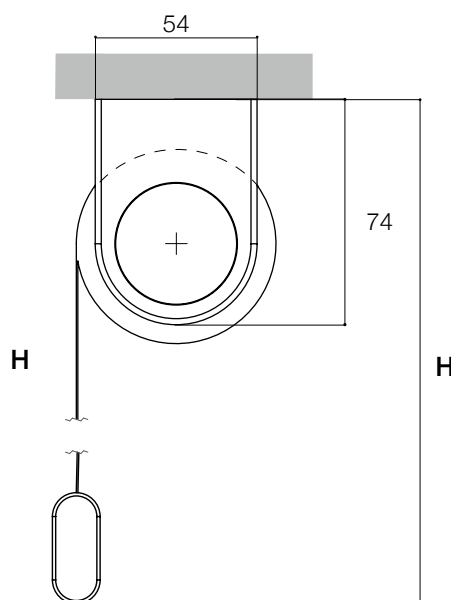
VERSIONE BASIC E DESIGN

SUPPORTO MEDIO

ATTACCO FRONTALE

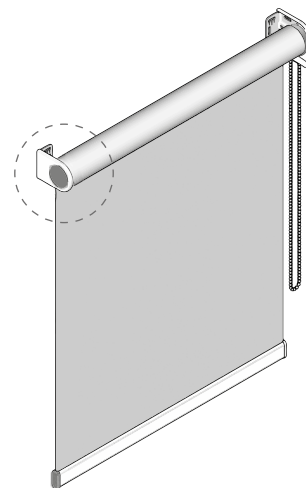


ATTACCO A SOFFITTO



DIMENSIONI - mm

CONSULTARE TABELLE DI FATTIBILITÀ.

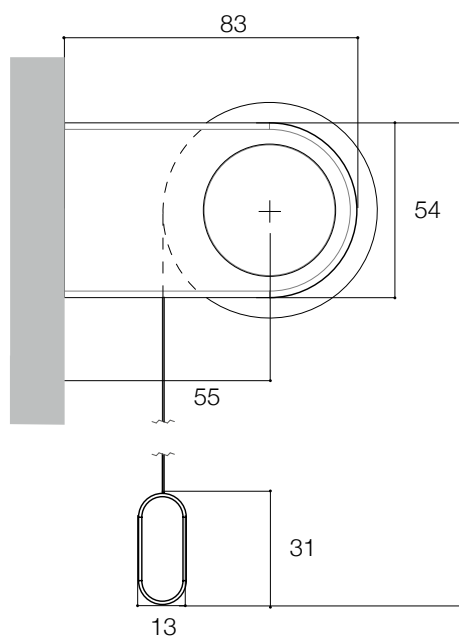


TAPPO RIENTRANTE

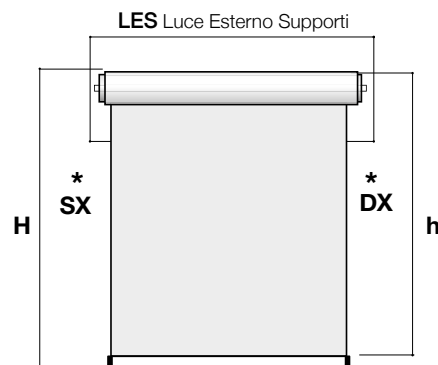
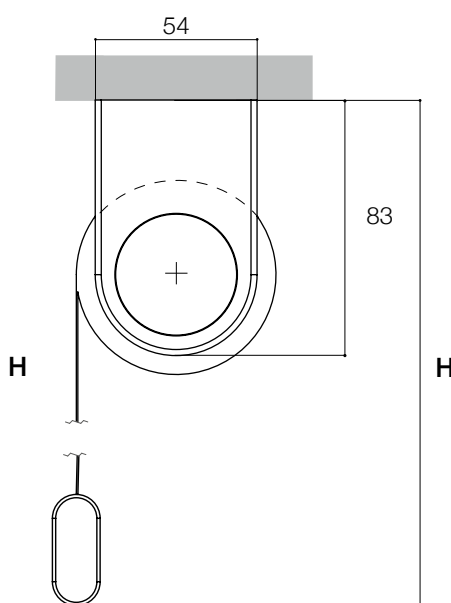
Per aggancio e sgancio rullo facilitato

SUPPORTO GRANDE - VERSIONE BASIC

ATTACCO FRONTALE



ATTACCO A SOFFITTO



CON COMANDO DX	SX* mm	DX* mm
CATENELLA	16	20
ARGANO	20	27
MOTORE	16	23

STANDARD LATO COMANDO DESTRO

Salvo diversa richiesta.

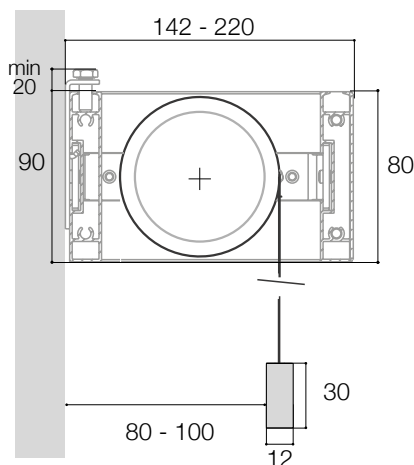
Attenzione: Sicurezza Bambini
UNI EN 13120:2014, se prevista
 $h = H - 1500$ mm (h minimo 1000 mm)
o h da posizionarsi ≥ 1500 mm da terra

Tenda fornita con LES - 3 mm
Tolleranza produzione ± 2 mm

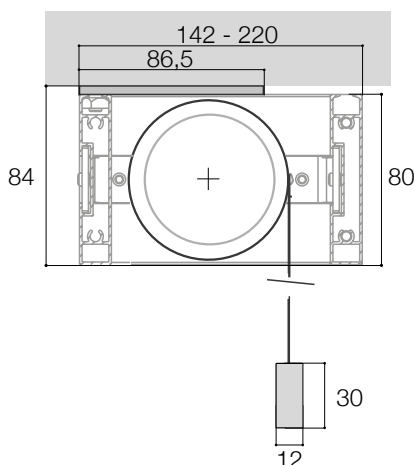


VERSIONE IDEA

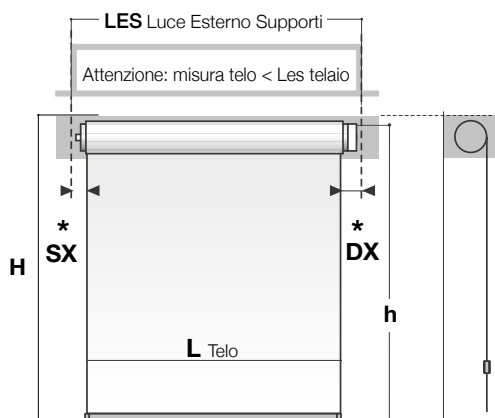
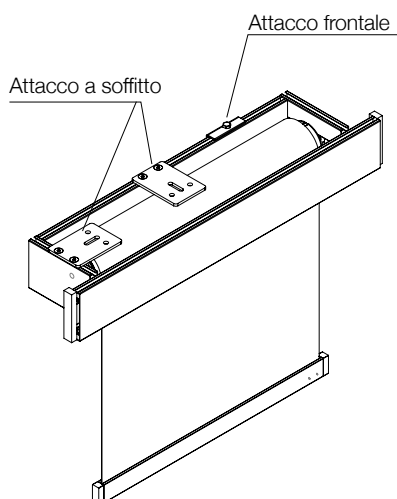
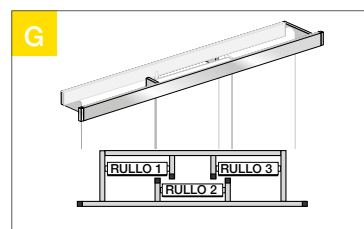
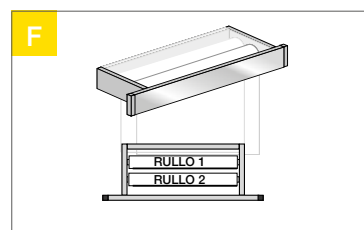
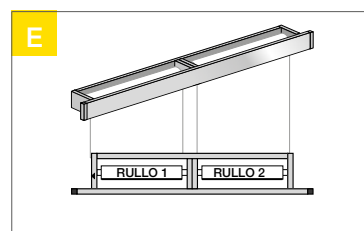
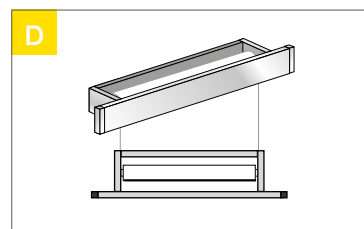
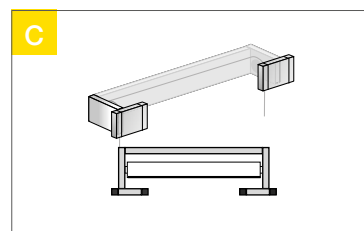
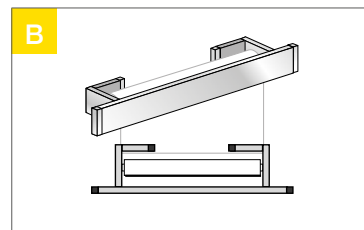
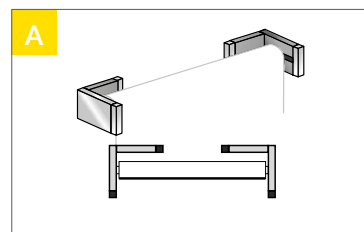
SUPPORTO FRONTALE



SUPPORTO SOFFITTO

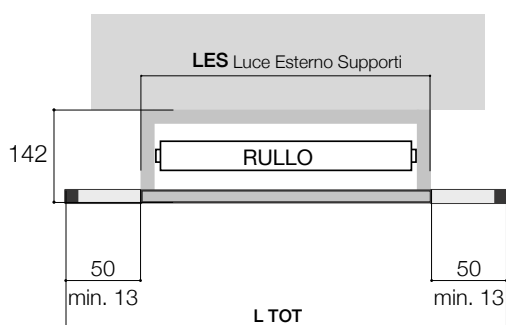


FASCE

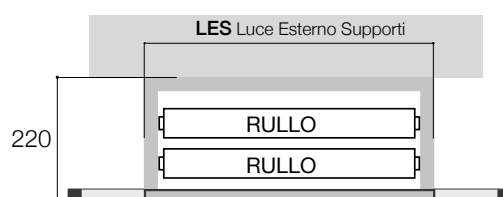


COMANDO	SX* mm	DX* mm
CATENELLA	33	33
MOTORE	40	40

STANDARD LATO COMANDO DESTRO
Salvo diversa richiesta.



STANDARD ALETTE LATERALI 50 mm
Salvo diversa richiesta.



Sistema 1000

COLORI ALLUMINIO

STANDARD - di serie



201 - SEMILUCIDO
BIANCO RAL 9010



200 - SEMILUCIDO
AVORIO RAL 1013



203 - SEMILUCIDO
MARRONE RAL 8017



231 - TESTA
DI MORO CHIARO



230 - TESTA
DI MORO SCURO



248 - SEMILUCIDO
GRIGIO RAL 7016



227 - SEMILUCIDO
GRIGIO METALLIZATO
RAL 9006



211 - SEMILUCIDO
VERDE RAL 6005



229 - SEMILUCIDO
BRONZO VERNICIATO



001 - ARGENTO OX

RUVIDO - fuori serie senza suppl.



235
BIANCO RAL 9010



236
AVORIO RAL 1013



250
MARRONE RAL 8019



252
CORTEN RUVIDO



249
GRIGIO RAL 7016



251
NERO RAL 9005

MARMO - fuori serie + 10%



222
VERDE MARMO



224
MARRONE MARMO



223
GRIGIO MARMO

ACCESSORI - PLASTICHE



BIANCO
ALLUMINIO 201 - 235



GRIGIO
ALLUMINIO 001 - 227



NERO
PER TUTTI ALTRI
COLORI

RAL A SCELTA



Quantità minima 3 pezzi.
Richiedere preventivo. Verificare sempre tempi di consegna.

TESSUTI

GRUPPO 1 - di serie

MICROSCREEN
FILTRANTE

ATMOSFERA
FILTRANTE

SOFTSCREEN
FILTRANTE

SAMARA
ATTENUANTE

STYLE
ATTENUANTE

BLACKOUT 5
OSCURANTE

GRUPPO 2

+ 30%

S-OFFICE
FILTRANTE

ECLIPSE-DM
FILTRANTE

TEKNOSCREEN
FILTRANTE

VETROSCREEN
FILTRANTE

ELEGANT ACOUSTIC
ATTENUANTE

BLACKOUT 3
OSCURANTE

BLACKOUT 4
OSCURANTE

GRUPPO 3

+ 50%

TOUCHSCREEN
FILTRANTE

TOPSCREEN
FILTRANTE

S-SCREEN CHROME+
FILTRANTE

LISTINO PREZZI



IVA ESCLUSA

		LARGHEZZA										
		1000	1200	1400	1600	1800	2000	2200	2400	2600	2800	3000
ALTEZZA	1000	161	180	200	220	239	260	279	302	321	341	441
	1200	172	194	215	237	258	279	300	324	346	442	468
	1400	184	207	231	254	276	299	322	348	371	470	497
	1600	196	221	245	270	294	320	347	371	396	496	526
	1800	208	234	261	287	314	340	369	395	422	522	556
	2000	220	248	275	304	332	360	390	419	448	554	587
	2200	232	261	291	321	351	380	412	442	477	585	618
	2400	243	275	306	338	369	400	434	466	508	616	650
	2600	255	288	321	354	387	420	456	489	540	648	682
	2800	267	302	336	371	406	443	478	513	575	683	717
3000	279	315	352	388	424	464	500	536	611	719	753	

PORTARULLO											
30	34	43	47	51	55	58	62	66	70	74	

CONFIGURAZIONE DI SERIE

Supporti in acciaio verniciato versione BASIC bianco o nero con coprisupporti in nylon
Rullo Ø 43 e Ø 53 mm (in base alle dimensioni e al tessuto)
Fondale arrotondato 13x31 mm
Comando a catenella in metallo nichelato
Tessuto Gruppo 1

PREZZI VALIDI PER TESSUTO GRUPPO 1

MAGGIORAZIONE +30 % PER I TESSUTI GRUPPO 2, +50% PER TESSUTI GRUPPO 3

OPTIONAL +





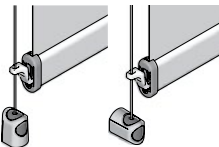
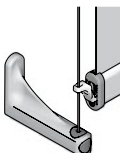
	COMANDI	Maggiorazioni	€
	Argano con asta di manovra snodata non asportabile	188,00	tenda
	Asta asportabile (consigliata per ambienti pubblici)	210,00	set.
	Motore 230V Finecorsa Meccanico	122,00	cad.
	Motore 230V Finecorsa Elettronico*	262,00	cad.
	Motore 230V Radio**	207,00	cad.
	Motore Somfy 230V Radio RTS**	388,00	cad.
	Motore Somfy 230V Radio IO**	616,00	cad.

* Necessaria pulsantiera per regolazione fine corsa - vedi pag. 128

** Optional telecomandi - vedi pag. 128 - 129

Sistema 1000

OPTIONAL +

		MECCANICA	Maggiorazioni	€
	Portarullo (montaggio facilitato e rapido, in sicurezza)		<i>vedi tabella prezzi</i>	
	Guide laterali Ø 1 mm cavetto inox intrecciato con supporti frontali in nylon		13,00	tenda
	Supporto in acciaio con livellatore integrato		19,00	tenda
		VERSIONE DESIGN	Maggiorazioni	€
	Coppia supporti e frizione DESIGN in alluminio pressofuso satinato per comando a catenella		108,00	tenda
	Coppia supporti DESIGN in alluminio pressofuso satinato per comando a motore		58,00	tenda
	Supporto DESIGN in alluminio pressofuso satinato con livellatore integrato		22,00	tenda
	Coppia guide laterali inox intrecciato Ø 1 mm con supporti universali DESIGN in alluminio pressofuso satinato		37,00	tenda
	Coppia guide laterali design Ø 1 mm con supporti frontali DESIGN in alluminio pressofuso satinato		46,00	tenda

IDEA - CONFIGURAZIONI E PREZZI

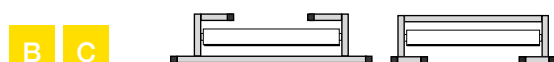


IVA ESCLUSA

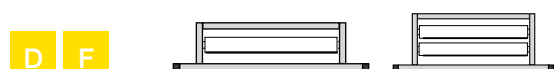
Prezzi da aggiungere a tenda base



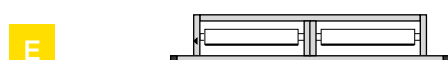
2 Supporti rullo IDEA = € 209,00.



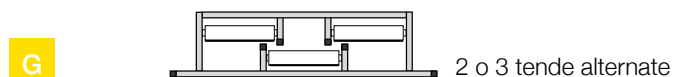
LES	1000	1200	1400	1600	1800	2000	2200	2400	2600	2800	3000	3200	3400	3600	3800	4000	4200
	234	246	258	270	282	294	306	318	330	342	356	368	380	392	404	416	428



LES	1000	1200	1400	1600	1800	2000	2200	2400	2600	2800	3000	3200	3400	3600	3800	4000	4200
	254	278	302	326	350	374	396	420	444	468	492	516	540	563	587	611	635



LES	2000	2200	2400	2600	2800	3000	3200	3400	3600	3800	4000	4200
	504	527	550	574	597	620	642	665	688	711	735	758



LES	2000	2200	2400	2600	2800	3000	3200	3400	3600	3800	4000	4200
	675	698	720	744	767	790	813	836	858	882	905	928

IDEA - OPTIONAL +

		ACCESSORI	Maggiorazioni	€
		Scivoli per tenda arricciata	26,00	50 pz.
		Striscia LED	Richiedere preventivo	
		STRUTTURA	Maggiorazioni	€
		Alette laterali > 50 + 50 mm (max 250 + 250 mm)	24,00	cad.

FATTIBILITÀ TESSUTI - VERSIONE CATENELLA

		LARGHEZZA			
		1000 - 2400	2600	2800	3000
ALTEZZA	1000	Green	Green	Green	Green
	1200	Green	Green	Green	Green
	1400	Green	Green	Green	Green
	1600	Green	Green	Green	Green
	1800	Green	Green	Green	Green
	2000	Green	Green	Green	Green
	2200	Green	Green	Green	Green
	2400	Green	Green	Green	Green
	2600	Green	Green	Green	Green
	2800	Green	Green	Green	Green
3000	Green	Green	Green	Green	

H ROTOLO

TESSUTO: **SAMARA**

		LARGHEZZA			
		1000 - 2400	2600	2800	3000
ALTEZZA	1000	Green	Green	Green	Green
	1200	Green	Green	Green	Green
	1400	Green	Green	Green	Green
	1600	Green	Green	Green	Green
	1800	Green	Green	Green	Green
	2000	Green	Green	Green	Green
	2200	Green	Green	Green	Green
	2400	Green	Green	Green	Green
	2600	Green	Green	Red	Red
	2800	Green	Red	Red	Red
3000	Green	Red	Red	Red	

H ROTOLO

TESSUTO: **ATMOSFERA - S-OFFICE - TOPSCREEN - TEKNOSCREEN - BLACKOUT 3**

		LARGHEZZA			
		1000 - 2400	2600	2800	3000
ALTEZZA	1000	Green	Green	Green	Green
	1200	Green	Green	Green	Green
	1400	Green	Green	Green	Green
	1600	Green	Green	Green	Green
	1800	Green	Green	Green	Red
	2000	Green	Red	Red	Red
	2200	Green	Red	Red	Red
	2400	Green	Red	Red	Red
	2600	Green	Red	Red	Red
	2800	Green	Red	Red	Red
3000	Green	Red	Red	Red	

H ROTOLO

TESSUTO: **SOFTSCREEN - MICROSCREEN - VETROSCREEN* - BLACKOUT 4 - BLACKOUT 5****

		LARGHEZZA			
		1000 - 2400	2600	2800	3000
ALTEZZA	1000	Green	Green	Green	Red
	1200	Green	Green	Green	Red
	1400	Green	Green	Green	Red
	1600	Green	Green	Green	Red
	1800	Green	Green	Green	Red
	2000	Green	Green	Green	Red
	2200	Green	Green	Green	Red
	2400	Green	Green	Green	Red
	2600	Green	Green	Green	Red
	2800	Green	Green	Green	Red
3000	Green	Green	Green	Red	

H ROTOLO

TESSUTO: **ECLIPSE - DM**

* Confezione controverso L > 1800 o L > 2700 (secondo H rotolo)

**Confezione controverso L > 1800

N.B. In caso di confezione controverso con H > H ROTOLO: giunta teli orizzontale

FATTIBILITÀ TESSUTI - VERSIONE CATENELLA



		LARGHEZZA			
		1000 - 2400	2600	2800	3000
ALTEZZA	1000	Realizzabile	Realizzabile	Realizzabile	Non realizzabile
	1200	Realizzabile	Realizzabile	Realizzabile	Non realizzabile
	1400	Realizzabile	Realizzabile	Realizzabile	Non realizzabile
	1600	Realizzabile	Realizzabile	Realizzabile	Non realizzabile
	1800	Realizzabile	Realizzabile	Realizzabile	Non realizzabile
	2000	Realizzabile	Non realizzabile	Non realizzabile	Non realizzabile
	2200	Realizzabile	Non realizzabile	Non realizzabile	Non realizzabile
	2400	Realizzabile	Non realizzabile	Non realizzabile	Non realizzabile
	2600	Realizzabile	Non realizzabile	Non realizzabile	Non realizzabile
	2800	Realizzabile	Non realizzabile	Non realizzabile	Non realizzabile
	3000	Realizzabile	Non realizzabile	Non realizzabile	Non realizzabile

H ROTOLO

TESSUTO: **S-SCREEN CHROME +**

		LARGHEZZA			
		1000 - 2400	2600	2800	3000
ALTEZZA	1000	Realizzabile	Realizzabile	Non realizzabile	Non realizzabile
	1200	Realizzabile	Realizzabile	Non realizzabile	Non realizzabile
	1400	Realizzabile	Realizzabile	Non realizzabile	Non realizzabile
	1600	Realizzabile	Realizzabile	Non realizzabile	Non realizzabile
	1800	Realizzabile	Realizzabile	Non realizzabile	Non realizzabile
	2000	Realizzabile	Non realizzabile	Non realizzabile	Non realizzabile
	2200	Realizzabile	Non realizzabile	Non realizzabile	Non realizzabile
	2400	Realizzabile	Non realizzabile	Non realizzabile	Non realizzabile
	2600	Realizzabile	Non realizzabile	Non realizzabile	Non realizzabile
	2800	Realizzabile	Non realizzabile	Non realizzabile	Non realizzabile
	3000	Realizzabile	Non realizzabile	Non realizzabile	Non realizzabile

H ROTOLO

TESSUTO: **TOUCHSCREEN**

		LARGHEZZA			
		1000 - 2400	2600	2800	3000
ALTEZZA	1000	Realizzabile	Non realizzabile	Non realizzabile	Non realizzabile
	1200	Realizzabile	Non realizzabile	Non realizzabile	Non realizzabile
	1400	Realizzabile	Non realizzabile	Non realizzabile	Non realizzabile
	1600	Realizzabile	Non realizzabile	Non realizzabile	Non realizzabile
	1800	Realizzabile	Non realizzabile	Non realizzabile	Non realizzabile
	2000	Realizzabile	Non realizzabile	Non realizzabile	Non realizzabile
	2200	Realizzabile	Non realizzabile	Non realizzabile	Non realizzabile
	2400	Realizzabile	Non realizzabile	Non realizzabile	Non realizzabile
	2600	Realizzabile	Non realizzabile	Non realizzabile	Non realizzabile
	2800	Realizzabile	Non realizzabile	Non realizzabile	Non realizzabile
	3000	Realizzabile	Non realizzabile	Non realizzabile	Non realizzabile

H ROTOLO

TESSUTO: **STYLE - ELEGANT ACOUSTIC**

LEGENDA

■ REALIZZABILE

■ NON REALIZZABILE

FATTIBILITÀ TESSUTI - VERSIONE MOTORE E ARGANO

		LARGHEZZA			
		1000 - 2400	2600	2800	3000
ALTEZZA	1000	✓	✓	✓	✓
	1200	✓	✓	✓	✓
	1400	✓	✓	✓	✓
	1600	✓	✓	✓	✓
	1800	✓	✓	✓	✓
	2000	✓	✓	✓	✓
	2200	✓	✓	✓	✓
	2400	✓	✓	✓	✓
	2600	✓	✓	✓	✓
	2800	✓	✓	✓	✓
3000	✓	✓	✓	✓	

H ROTOLO

TESSUTO: **SAMARA**

		LARGHEZZA			
		1000 - 2400	2600	2800	3000
ALTEZZA	1000	✓	✓	✓	✓
	1200	✓	✓	✓	✓
	1400	✓	✓	✓	✓
	1600	✓	✓	✓	✓
	1800	✓	✓	✓	✓
	2000	✓	✓	✓	✓
	2200	✓	✓	✓	✓
	2400	✓	✓	✓	✓
	2600	✓	✓	✓	✓
	2800	✓	✓	✓	✓
3000	✓	✓	✓	✓	

H ROTOLO

TESSUTO: **ATMOSFERA - S-OFFICE - TOPSCREEN - TEKNOSCREEN - BLACKOUT 3**

		LARGHEZZA			
		1000 - 2400	2600	2800	3000
ALTEZZA	1000	✓	✓	✓	✓
	1200	✓	✓	✓	✓
	1400	✓	✓	✓	✓
	1600	✓	✓	✓	✓
	1800	✓	✓	✓	✓
	2000	✓	✓	✓	✓
	2200	✓	✓	✓	✓
	2400	✓	✓	✓	✓
	2600	✓	✓	✓	✓
	2800	✓	✓	✓	✓
3000	✓	✓	✓	✓	

H ROTOLO

TESSUTO: **SOFTSCREEN - MICROSCREEN - VETROSCREEN* - BLACKOUT 4 - BLACKOUT 5****

		LARGHEZZA			
		1000 - 2400	2600	2800	3000
ALTEZZA	1000	✓	✓	✓	✗
	1200	✓	✓	✓	✗
	1400	✓	✓	✓	✗
	1600	✓	✓	✓	✗
	1800	✓	✓	✓	✗
	2000	✓	✓	✓	✗
	2200	✓	✓	✓	✗
	2400	✓	✓	✓	✗
	2600	✓	✓	✓	✗
	2800	✓	✓	✓	✗
3000	✓	✓	✓	✗	

H ROTOLO

TESSUTO: **ECLIPSE - DM**

* Confezione controverso L > 1800 o L > 2700 (secondo H rotolo)

**Confezione controverso L > 1800

N.B. In caso di confezione controverso con H > H ROTOLO: giunta teli orizzontale

FATTIBILITÀ TESSUTI - VERSIONE MOTORE E ARGANO

		LARGHEZZA			
		1000 - 2400	2600	2800	3000
ALTEZZA	1000	REALIZZABILE	REALIZZABILE	REALIZZABILE	NON REALIZZABILE
	1200	REALIZZABILE	REALIZZABILE	REALIZZABILE	NON REALIZZABILE
	1400	REALIZZABILE	REALIZZABILE	REALIZZABILE	NON REALIZZABILE
	1600	REALIZZABILE	REALIZZABILE	REALIZZABILE	NON REALIZZABILE
	1800	REALIZZABILE	REALIZZABILE	REALIZZABILE	NON REALIZZABILE
	2000	REALIZZABILE	REALIZZABILE	REALIZZABILE	NON REALIZZABILE
	2200	REALIZZABILE	REALIZZABILE	REALIZZABILE	NON REALIZZABILE
	2400	REALIZZABILE	REALIZZABILE	REALIZZABILE	NON REALIZZABILE
	2600	REALIZZABILE	REALIZZABILE	REALIZZABILE	NON REALIZZABILE
	2800	REALIZZABILE	REALIZZABILE	REALIZZABILE	NON REALIZZABILE
3000	REALIZZABILE	REALIZZABILE	REALIZZABILE	NON REALIZZABILE	

H ROTOLO

TESSUTO: **S-SCREEN CHROME +**

		LARGHEZZA			
		1000 - 2400	2600	2800	3000
ALTEZZA	1000	REALIZZABILE	REALIZZABILE	NON REALIZZABILE	NON REALIZZABILE
	1200	REALIZZABILE	REALIZZABILE	NON REALIZZABILE	NON REALIZZABILE
	1400	REALIZZABILE	REALIZZABILE	NON REALIZZABILE	NON REALIZZABILE
	1600	REALIZZABILE	REALIZZABILE	NON REALIZZABILE	NON REALIZZABILE
	1800	REALIZZABILE	REALIZZABILE	NON REALIZZABILE	NON REALIZZABILE
	2000	REALIZZABILE	REALIZZABILE	NON REALIZZABILE	NON REALIZZABILE
	2200	REALIZZABILE	REALIZZABILE	NON REALIZZABILE	NON REALIZZABILE
	2400	REALIZZABILE	REALIZZABILE	NON REALIZZABILE	NON REALIZZABILE
	2600	REALIZZABILE	REALIZZABILE	NON REALIZZABILE	NON REALIZZABILE
	2800	REALIZZABILE	REALIZZABILE	NON REALIZZABILE	NON REALIZZABILE
3000	REALIZZABILE	REALIZZABILE	NON REALIZZABILE	NON REALIZZABILE	

H ROTOLO

TESSUTO: **TOUCHSCREEN**

		LARGHEZZA			
		1000 - 2400	2600	2800	3000
ALTEZZA	1000	REALIZZABILE	NON REALIZZABILE	NON REALIZZABILE	NON REALIZZABILE
	1200	REALIZZABILE	NON REALIZZABILE	NON REALIZZABILE	NON REALIZZABILE
	1400	REALIZZABILE	NON REALIZZABILE	NON REALIZZABILE	NON REALIZZABILE
	1600	REALIZZABILE	NON REALIZZABILE	NON REALIZZABILE	NON REALIZZABILE
	1800	REALIZZABILE	NON REALIZZABILE	NON REALIZZABILE	NON REALIZZABILE
	2000	REALIZZABILE	NON REALIZZABILE	NON REALIZZABILE	NON REALIZZABILE
	2200	REALIZZABILE	NON REALIZZABILE	NON REALIZZABILE	NON REALIZZABILE
	2400	REALIZZABILE	NON REALIZZABILE	NON REALIZZABILE	NON REALIZZABILE
	2600	REALIZZABILE	NON REALIZZABILE	NON REALIZZABILE	NON REALIZZABILE
	2800	REALIZZABILE	NON REALIZZABILE	NON REALIZZABILE	NON REALIZZABILE
3000	REALIZZABILE	NON REALIZZABILE	NON REALIZZABILE	NON REALIZZABILE	

H ROTOLO

TESSUTO: **STYLE - ELEGANT ACOUSTIC**

LEGENDA

■ REALIZZABILE

■ NON REALIZZABILE



Infinity



+ GESTIRE LA LUCE ESTERNA DI GRANDI APERTURE

La tenda a rullo per interni INFINITY è ideale per filtrare e oscurare la luce esterna di grandi aperture.

Ideale per ambienti museali, hotel, sale meeting e luxury homes.

Il cassonetto è in alluminio, con design moderno, placche e inserti coordinati.

INFINITY, con i suoi accorgimenti tecnici, permette di distribuire uniformemente il peso del rullo e del tessuto, eliminando le problematiche legate alle grandi dimensioni.

Il meccanismo speciale brevettato, inoltre, rende dolce e controllata la movimentazione della tenda.



RULLO LIBERO



CASSONETTO



VERSIONI



INTERNO



FILTRANTE



ATTENUANTE



CATENA



MOTORE

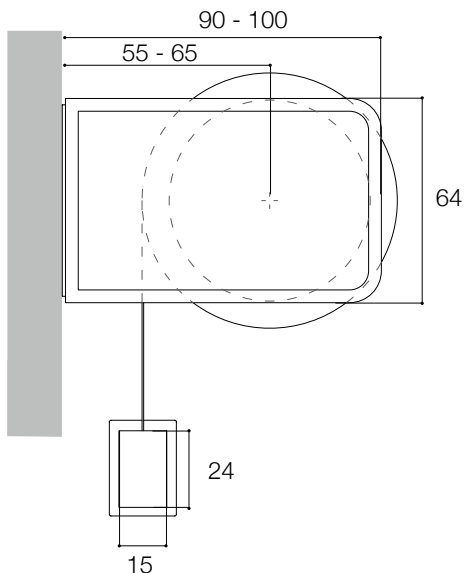
DETTAGLI TECNICI

RULLO LIBERO - SUPPORTI 55 | 65 - VERSIONE BASIC

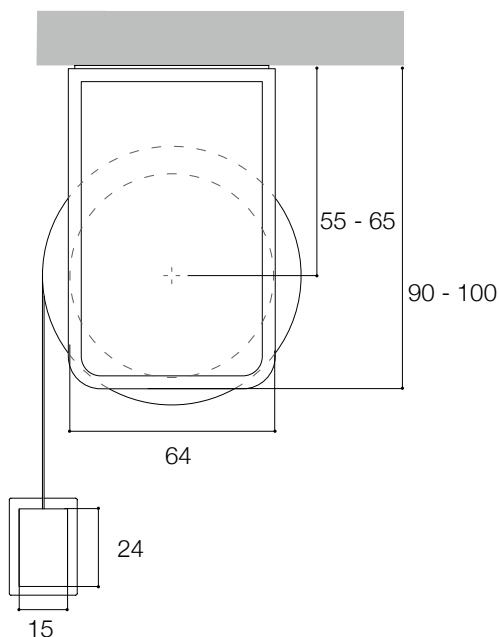
DIMENSIONI - mm

CONSULTARE TABELLE DI FATTIBILITÀ.

ATTACCO FRONTALE

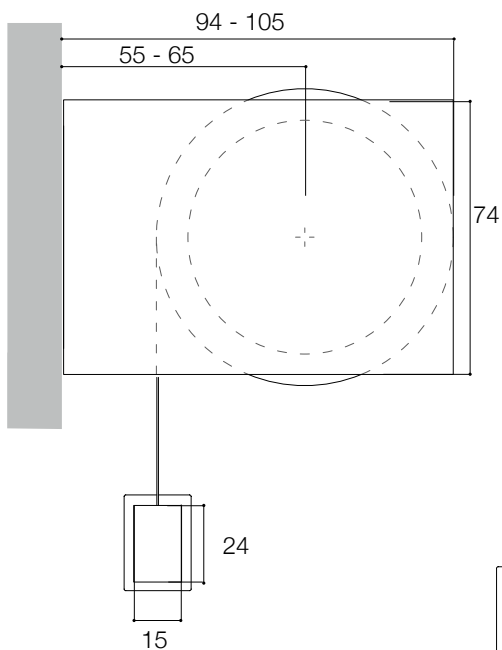


ATTACCO A SOFFITTO

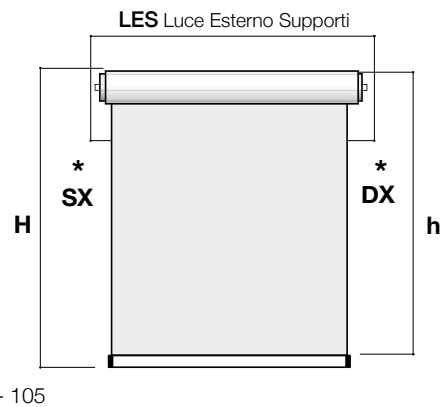
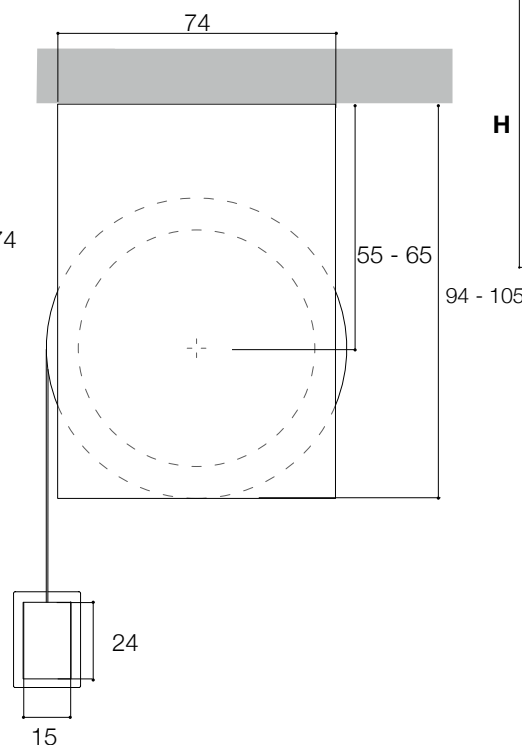


RULLO LIBERO - SUPPORTI 55 | 65 - VERSIONE PRESTIGE

ATTACCO FRONTALE



ATTACCO A SOFFITTO



CON COMANDO DX	SX* mm	DX* mm
CATENELLA	16	20
MOTORE	16	23

STANDARD LATO COMANDO DESTRO
Salvo diversa richiesta.

Attenzione: Sicurezza Bambini
UNI EN 13120:2014, se prevista
h = H - 1500 mm (h minimo 1000 mm)
o h da posizionarsi ≥ 1500 mm da terra

Tenda fornita con LES - 3 mm
Tolleranza produzione ± 2 mm

DETTAGLI TECNICI

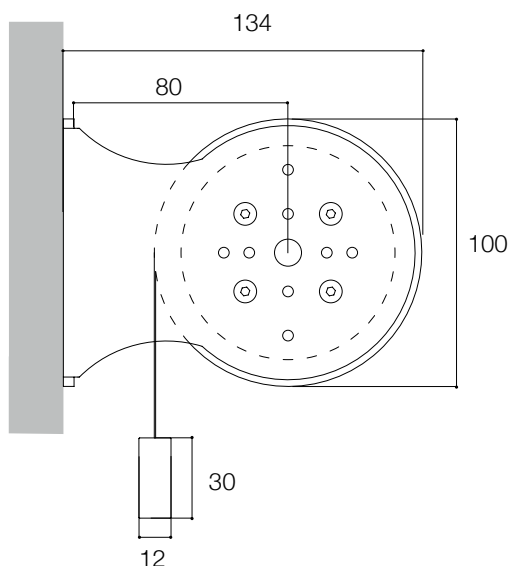


SUPPORTO 80

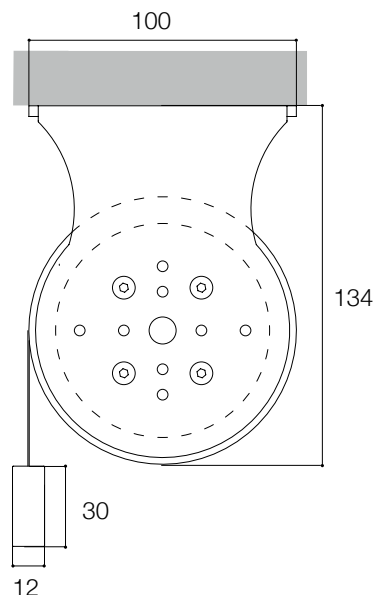
DIMENSIONI - mm

CONSULTARE TABELLE DI FATTIBILITÀ.

ATTACCO FRONTALE

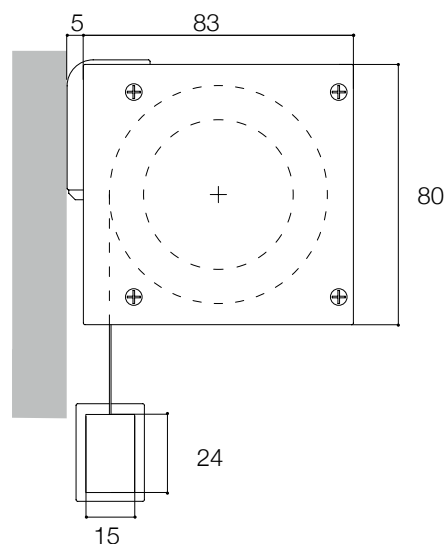


ATTACCO A SOFFITTO

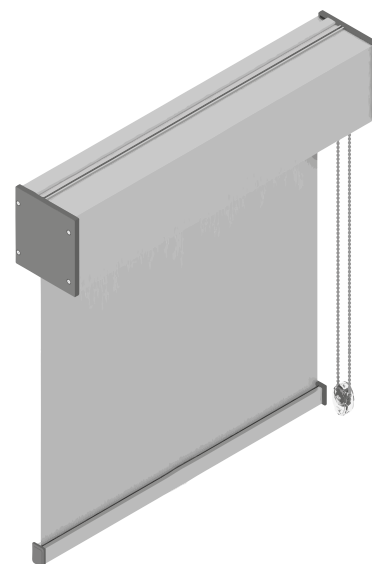
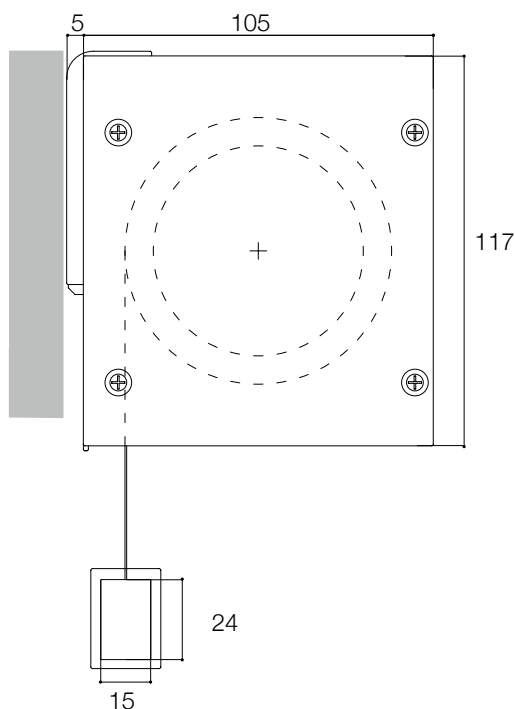


CASSONETTO

ATTACCO FRONTALE*



ATTACCO FRONTALE*



*CON ATTACCO UNIVERSALE,
POSSIBILITÀ DI ATTACCO A SOFFITTO

COLORI ALLUMINIO

STANDARD - di serie



RUVIDO - fuori serie senza suppl.



MARMO - fuori serie + 10%



ACCESSORI - PLASTICHE



RAL A SCELTA



Quantità minima 3 pezzi.
Richiedere preventivo. Verificare sempre tempi di consegna.

TESSUTI

GRUPPO 1 - di serie

MICROSCREEN
FILTRANTE

ATMOSFERA
FILTRANTE

SOFTSCREEN
FILTRANTE

SAMARA
ATTENUANTE

STYLE
ATTENUANTE

BLACKOUT 5
OSCURANTE

GRUPPO 2

S-OFFICE
FILTRANTE

ECLIPSE-DM
FILTRANTE

TEKNOSCREEN
FILTRANTE

VETROSCREEN
FILTRANTE

+ 30%

ELEGANT ACOUSTIC
ATTENUANTE

BLACKOUT 3
OSCURANTE

BLACKOUT 4
OSCURANTE

GRUPPO 3

+ 50%

TOUCHSCREEN
FILTRANTE

TOPSCREEN
FILTRANTE

S-SCREEN CHROME+
FILTRANTE



		LARGHEZZA																MOTORIZZATA	
		SUPPORTO 55 RULLO Ø 46								SUPPORTO 65 RULLO Ø 63								S 80 R Ø 80	
		1000	1200	1400	1600	1800	2000	2200	2400	2600	2800	3000	3200	3400	3600	3800	4000	4000	4400
ALTEZZA	1000	233	249	266	283	299	316	333	349	366	497	519	541	564	586	609	631	1252	1288
	1200	241	260	278	296	315	333	352	370	388	521	545	569	593	617	642	666	1288	1326
	1400	250	270	290	310	330	350	371	391	411	545	571	597	623	649	674	700	1324	1364
	1600	259	280	302	324	346	368	390	412	433	569	597	625	652	680	707	735	1361	1402
	1800	267	291	314	338	362	385	409	432	456	594	623	652	682	711	740	770	1397	1440
	2000	276	301	326	352	377	402	428	453	478	618	649	680	711	742	773	804	1434	1478
	2200	284	312	339	366	393	420	447	474	501	642	675	708	740	773	806	839	1470	1516
	2400	293	322	351	380	408	437	466	495	523	666	701	735	770	804	839	873	1506	1554
	2600	302	332	363	393	424	454	485	515	546	691	727	763	799	836	872	908	1543	1592
	2800	310	343	375	407	439	472	504	536	568	715	753	791	829	867	905	943	1579	1630
	3000	319	353	387	421	455	489	523	557	591	739	779	819	858	898	938	977	1615	1669
	3200	328	363	399	435	471	506	542	578	613	763	805	846	888	929	971	1012	1652	1707
3400	336	374	411	449	486	524	561	599	636	788	831	874	917	960	1003	1047	1688	1745	
3600	345	384	423	463	502	541	580	619	658	812	857	902	947	991	1036	1081	1724	1783	

PORTARULLO															
31	35	45	49	53	57	61	65	69	73	77	87	91	95	99	103

CASSONETTO 80								
1000	1200	1400	1600	1800	2000	2200	2400	2600
95	108	121	134	147	161	174	187	200

CASSONETTO 100															
1000	1200	1400	1600	1800	2000	2200	2400	2600	2800	3000	3200	3400	3600	3800	4000
233	246	260	273	286	299	313	326	339	358	380	402	424	446	467	489

CONFIGURAZIONE DI SERIE VERSIONE 55 - 65





Supporti 55, 65 in acciaio con coprisupporti in nylon
Rullo Ø 46, Ø 63
Fondale rettangolare 15x24 mm
Comando a catenella con sistema di sollevamento assistito (catenella in nylon disponibile in 4 colori - vedi accessori plastiche)
Tessuto Gruppo 1

CONFIGURAZIONE DI SERIE VERSIONE 80

Support 80 in acciaio verniciato
Rullo Ø 80
Fondale rettangolare 12x30 mm
Comando motore standard finecorsa meccanico
Tessuto Gruppo 1

PREZZI VALIDI PER TESSUTO GRUPPO 1
 MAGGIORAZIONE +30 % PER I TESSUTI GRUPPO 2, +50% PER TESSUTI GRUPPO 3

OPTIONAL +

		Maggiorazioni		€
		COMANDI		
	Coppia guide laterali in cavetto inox intrecciato Ø 1,5 mm con supporti universali		71,00	tenda
	Coppia copri supporti e tappo fondale PRESTIGE in alluminio tornito verniciato per supporti 55 - 65		98,00	cp.
		Maggiorazioni		€
		COMANDI		
		fino a 4000 mm	da 4000 a 4400 mm	
	Motore 230V Finecorsa Meccanico	122,00	di serie	cad.
	Motore 230V Finecorsa Elettronico*	262,00	122,00	cad.
	Motore 230V Radio**	207,00	225,00	cad.
	Motore Somfy 230V Radio RTS**	388,00	327,00	cad.
	Motore Somfy 230V Radio IO**	616,00	426,00	cad.
Supplemento adeguamento rullo da S 55 R Ø46 a S 65 R Ø63			2%	tenda

* Necessaria pulsantiera per regolazione fine corsa - vedi pag. 128

** Optional telecomandi - vedi pag. 128 - 129

FATTIBILITÀ TESSUTI

		LARGHEZZA			
		1000 - 3000	3200 - 4000	4200	4400
ALTEZZA	1000	TESSUTO	TESSUTO	TESSUTO	TESSUTO
	1200	TESSUTO	TESSUTO	TESSUTO	TESSUTO
	1400	TESSUTO	TESSUTO	TESSUTO	TESSUTO
	1600	TESSUTO	TESSUTO	TESSUTO	TESSUTO
	1800	TESSUTO	TESSUTO	TESSUTO	TESSUTO
	2000	TESSUTO	TESSUTO	TESSUTO	TESSUTO
	2200	TESSUTO	TESSUTO	TESSUTO	TESSUTO
	2400	TESSUTO	TESSUTO	TESSUTO	TESSUTO
	2600	TESSUTO	TESSUTO	TESSUTO	TESSUTO
	2800	TESSUTO	TESSUTO	TESSUTO	TESSUTO
	3000	TESSUTO	TESSUTO	TESSUTO	TESSUTO
	3200	TESSUTO	TESSUTO	TESSUTO	TESSUTO
	3400	TESSUTO	TESSUTO	TESSUTO	TESSUTO
3600	TESSUTO	TESSUTO	TESSUTO	TESSUTO	

TESSUTO:
SOFTSCREEN - MICROSCREEN -
ATMOSFERA - S-OFFICE - BLACKOUT 4

TESSUTO:
SOFTSCREEN - MICROSCREEN

		LARGHEZZA			
		1000 - 2400	2600 - 4000	4200	4400
ALTEZZA	1000	TESSUTO	TESSUTO	TESSUTO	TESSUTO
	1200	TESSUTO	TESSUTO	TESSUTO	TESSUTO
	1400	TESSUTO	TESSUTO	TESSUTO	TESSUTO
	1600	TESSUTO	TESSUTO	TESSUTO	TESSUTO
	1800	TESSUTO	TESSUTO	TESSUTO	TESSUTO
	2000	TESSUTO	TESSUTO	TESSUTO	TESSUTO
	2200	TESSUTO	TESSUTO	TESSUTO	TESSUTO
	2400	TESSUTO	TESSUTO	TESSUTO	TESSUTO
	2600	TESSUTO	TESSUTO	TESSUTO	TESSUTO
	2800	TESSUTO	TESSUTO	TESSUTO	TESSUTO
	3000	TESSUTO	TESSUTO	TESSUTO	TESSUTO
	3200	TESSUTO	TESSUTO	TESSUTO	TESSUTO
	3400	TESSUTO	TESSUTO	TESSUTO	TESSUTO
3600	TESSUTO	TESSUTO	TESSUTO	TESSUTO	

TESSUTO:
TOUCHSCREEN - STYLE -
ELEGANT ACOUSTIC - BLACKOUT 3

TESSUTO:
TOUCHSCREEN

FATTIBILITÀ TESSUTI



		LARGHEZZA			
		1000 - 2800	3000 - 4000	4200	4400
ALTEZZA	1000	Standard	Controverso	Controverso	Controverso
	1200	Standard	Controverso	Controverso	Controverso
	1400	Standard	Controverso	Controverso	Controverso
	1600	Standard	Controverso	Controverso	Controverso
	1800	Standard	Controverso	Controverso	Controverso
	2000	Standard	Controverso	Controverso	Controverso
	2200	Standard	Controverso	Controverso	Controverso
	2400	Standard	Controverso	Controverso	Controverso
	2600	Standard	Non realizzabile	Non realizzabile	Non realizzabile
	2800	Standard	Non realizzabile	Non realizzabile	Non realizzabile
	3000	Standard	Non realizzabile	Non realizzabile	Non realizzabile
	3200	Standard	Non realizzabile	Non realizzabile	Non realizzabile
3400	Standard	Non realizzabile	Non realizzabile	Non realizzabile	
3600	Standard	Non realizzabile	Non realizzabile	Non realizzabile	

■ TESSUTO: TOPCREEN - S-SCREEN CHROME +
■ TESSUTO: S-SCREEN CHROME +

		LARGHEZZA			
		1000 - 3000	3200 - 4000	4200	4400
ALTEZZA	1000	Standard	Controverso	Controverso	Controverso
	1200	Standard	Controverso	Controverso	Controverso
	1400	Standard	Controverso	Controverso	Controverso
	1600	Standard	Controverso	Controverso	Controverso
	1800	Standard	Controverso	Controverso	Controverso
	2000	Standard	Controverso	Controverso	Controverso
	2200	Standard	Controverso	Controverso	Controverso
	2400	Standard	Controverso	Controverso	Controverso
	2600	Standard	Controverso	Controverso	Controverso
	2800	Standard	Controverso	Controverso	Controverso
	3000	Standard	Controverso	Controverso	Controverso
	3200	Standard	Controverso	Controverso	Controverso
3400	Standard	Controverso	Controverso	Controverso	
3600	Standard	Controverso	Controverso	Controverso	

■ ■ ■ TESSUTO: TEKNOSCREEN

		LARGHEZZA			
		1000 - 1800	2000 - 4000	4200	4400
ALTEZZA	1000	Standard	Controverso	Controverso	Controverso
	1200	Standard	Controverso	Controverso	Controverso
	1400	Standard	Controverso	Controverso	Controverso
	1600	Standard	Controverso	Controverso	Controverso
	1800	Standard	Controverso	Controverso	Controverso
	2000	Standard	Controverso	Controverso	Controverso
	2200	Standard	Controverso	Controverso	Controverso
	2400	Standard	Controverso	Controverso	Controverso
	2600	Standard	Controverso	Controverso	Controverso
	2800	Standard	Controverso	Controverso	Controverso
	3000	Standard	Controverso	Controverso	Controverso
	3200	Standard	Non realizzabile	Non realizzabile	Non realizzabile
3400	Standard	Non realizzabile	Non realizzabile	Non realizzabile	
3600	Standard	Non realizzabile	Non realizzabile	Non realizzabile	

■ ■ ■ TESSUTO: BLACKOUT 5

		LARGHEZZA			
		1000 - 1600	1800 - 2600	3200 - 4000	4200 - 4400
ALTEZZA	1000	*	*	*	*
	1200	*	*	*	*
	1400	*	*	*	*
	1600	*	Controverso	Controverso	Controverso
	1800	*	Controverso	Controverso	Controverso
	2000	*	Controverso	Controverso	Controverso
	2200	*	Controverso	Controverso	Controverso
	2400	*	Controverso	Controverso	Controverso
	2600	*	Controverso	Controverso	Controverso
	2800	*	Controverso	Controverso	Controverso
	3000	*	Controverso	Controverso	Controverso
	3200	*	Controverso	Controverso	Controverso
3400	*	Controverso	Controverso	Controverso	
3600	*	Controverso	Controverso	Controverso	

■ ■ ■ TESSUTO: VETROSCREEN
 * LIMITE PER COD. 10868

LEGENDA

- CONFEZIONE STANDARD
- CONFEZIONE CONTROVERSO CON GIUNTA ORIZZONTALE
- CONFEZIONE CONTROVERSO
- NON REALIZZABILE



Compacta



+ TENDA AWVOLGIBILE - APPLICAZIONI ANTA FINESTRA

Tenda a rullo funzionale e di design, integrabile perfettamente all'anta di vari tipi di serramento, in legno, PVC o alluminio, con effetto filtrante ed oscurante.

Profili in alluminio estruso di disegno esclusivo Suncover, anodizzati o laccati, per formare un telaio perimetrale continuo, sormontabile al fermavetro dell'anta con il minimo ingombro.

Comando manuale a molla con maniglia centrale ergonomica, a catenella e comando a motore 24V, inseribile in sistemi di building e home automation.

Possibilità di montare il Motore a batterie con telecomando, per evitare complicati e costosi cablaggi elettrici sull'anta.

COMPACTA DUO: Filtrante + Oscurante sulla stessa anta. Si integra perfettamente su serramenti in pvc, legno e alluminio.



VERSIONI



INTERNO



FILTRANTE



ATTENUANTE



OSCURANTE



CATENA



MOLLA



MOTORE

DETTAGLI TECNICI

DIMENSIONI - mm

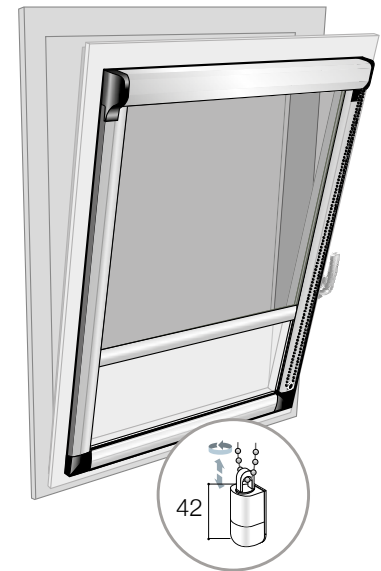
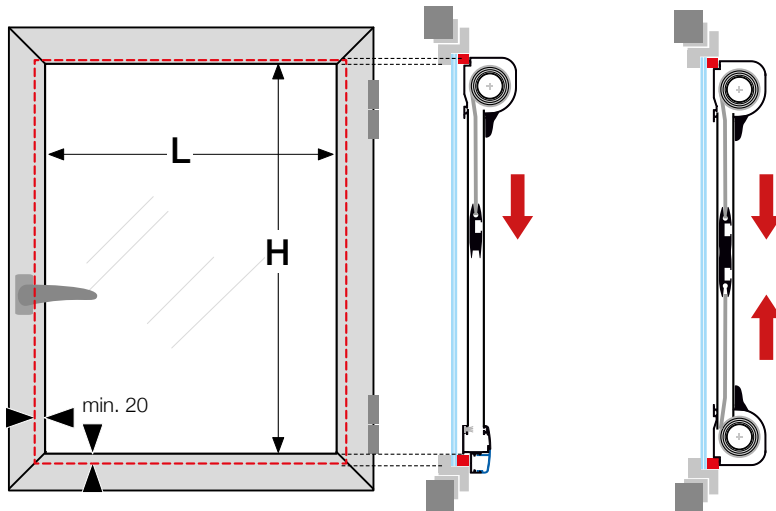
COMPACTA si integra perfettamente a serramenti in pvc, legno e alluminio.
Comoda apertura centrale con cremagliera per stop intermedi.
Completo di tensore nella versione catenella.

LARGHEZZA MINIMA: 600 mm.
CONSULTARE TABELLE DI FATTIBILITÀ

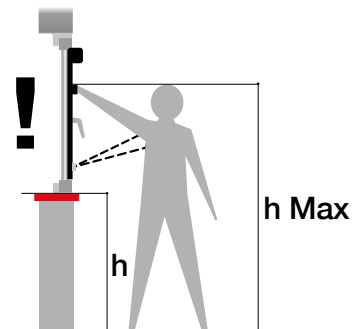
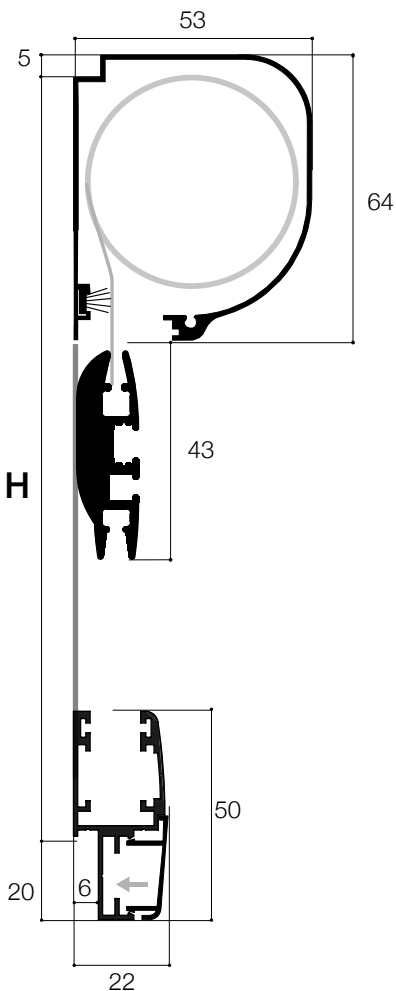
Tenda fornita con LES - 3 mm
Tolleranza produzione ± 2 mm

COMPACTA

COMPACTA DUO

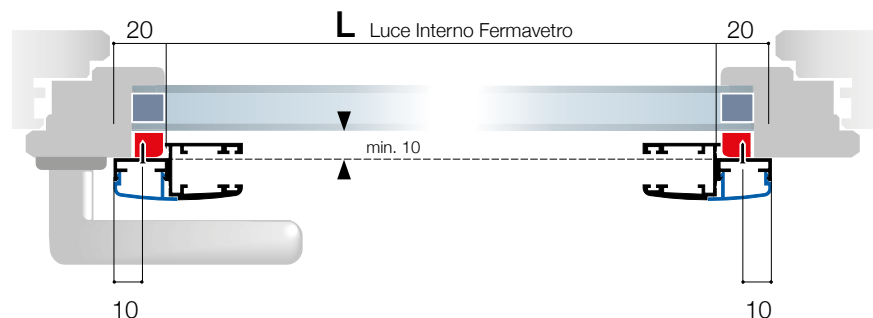


L e H si intendono: **INTERNO FERMAVETRO**



ATTENZIONE

Per avere la corretta altezza della maniglia di manovra indicare **h** del davanzale.
Standard h = 900 mm (h max = 1800 mm ca.)
Se non indicato h sarà a discrezione dell'azienda.



Applicazione standard su fermavetro di forma quadrata a 90°.
Per forme differenti inviare disegni al nostro ufficio commerciale.

COLORI ALLUMINIO



STANDARD - di serie

	201 - SEMILUCIDO BIANCO RAL 9010		227 - SEMILUCIDO GRIGIO METALLIZATO RAL 9006
	200 - SEMILUCIDO AVORIO RAL 1013		211 - SEMILUCIDO VERDE RAL 6005
	203 - SEMILUCIDO MARRONE RAL 8017		229 - SEMILUCIDO BRONZO VERNICIATO
	231 - TESTA DI MORO CHIARO		001 - ARGENTO OX
	230 - TESTA DI MORO SCURO		
	248 - SEMILUCIDO GRIGIO RAL 7016		

RUVIDO - fuori serie senza suppl.

	235 BIANCO RAL 9010
	236 AVORIO RAL 1013
	250 MARRONE RAL 8019
	252 CORTEN RUVIDO
	249 GRIGIO RAL 7016
	251 NERO RAL 9005

MARMO - fuori serie + 10%

	222 VERDE MARMO
	224 MARRONE MARMO
	223 GRIGIO MARMO

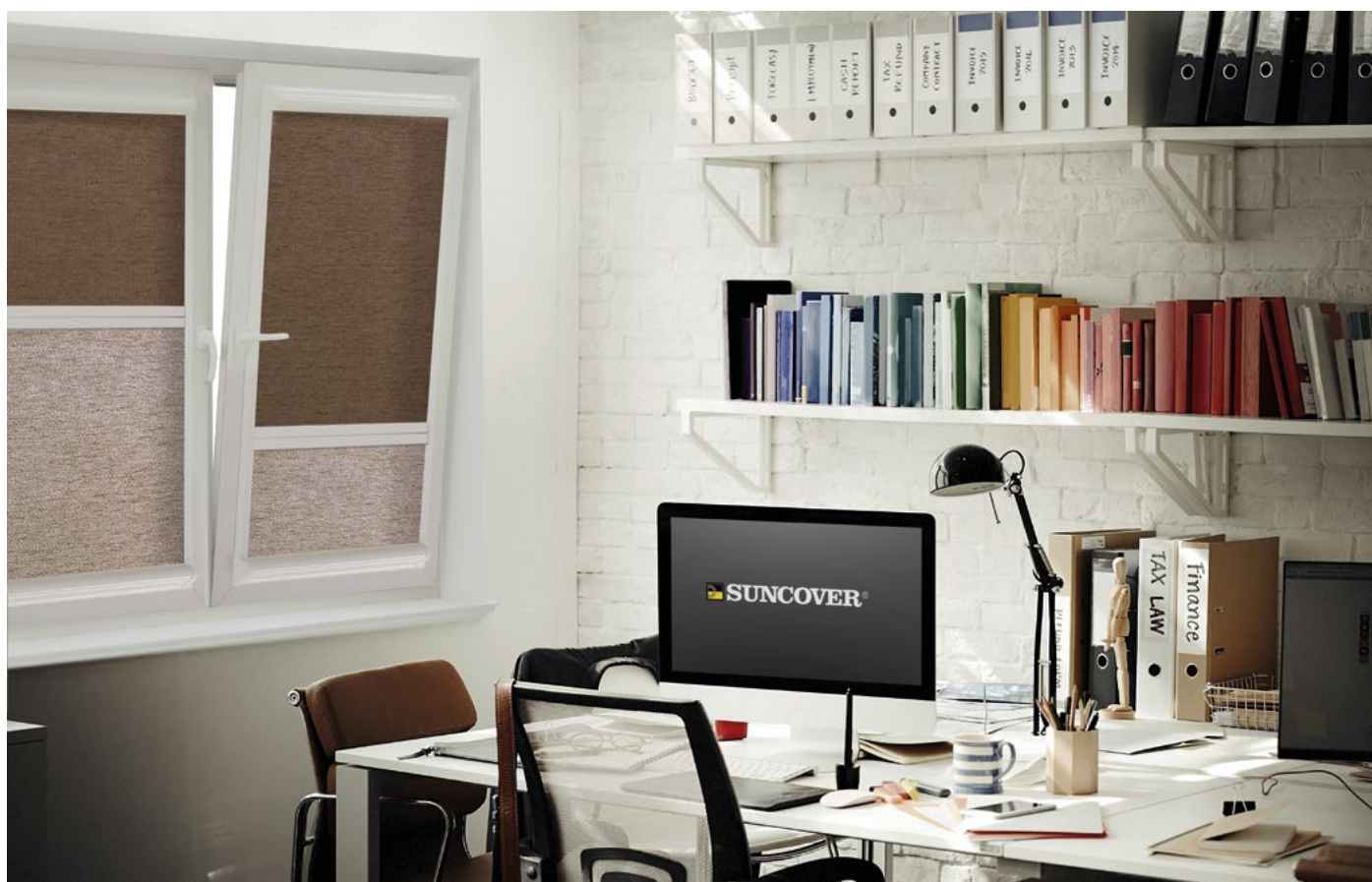
ACCESSORI - PLASTICHE

	BIANCO ALLUMINIO 201 - 235
	NERO PER TUTTI ALTRI COLORI

RAL A SCELTA



Quantità minima 3 pezzi.
Richiedere preventivo. Verificare sempre tempi di consegna.



		LARGHEZZA											
		600	1000	1100	1200	1300	1400	1500	1600	1700	1800	1900	2000
ALTEZZA	1000	257	326	341	358	375	392	410	426	443	460	477	494
	1100	267	336	353	371	388	405	422	441	458	474	491	510
	1200	275	347	365	383	400	418	436	454	472	489	507	524
	1300	285	358	376	395	413	431	449	468	486	504	521	540
	1400	296	370	388	406	425	444	462	482	501	519	537	-
	1500	304	381	400	418	438	458	476	496	514	533	-	-
	1600	314	392	412	431	450	470	489	508	528	-	-	-
	1700	323	402	424	443	462	483	503	522	-	-	-	-
	1800	332	414	434	455	476	496	516	-	-	-	-	-
	1900	342	425	446	467	488	508	-	-	-	-	-	-
	2000	352	436	458	478	501	521	-	-	-	-	-	-
	2100	360	447	470	491	513	-	-	-	-	-	-	-
	2200	370	459	482	503	526	-	-	-	-	-	-	-
	2300	380	471	492	515	-	-	-	-	-	-	-	-
2400	389	482	504	527	-	-	-	-	-	-	-	-	

COMPACTA DUO

		LARGHEZZA							
		1000	1100	1200	1300	1400	1500	1600	1700
ALTEZZA	1000	432	460	486	514	540	568	594	622
	1100	450	479	507	534	563	591	620	647
	1200	468	497	527	556	586	615	645	674
	1300	486	516	548	578	608	639	669	700
	1400	503	536	567	599	630	663	694	-
	1500	521	555	587	621	653	686	719	-
	1600	539	573	608	641	676	710	-	-
	1700	557	592	628	663	698	734	-	-
	1800	574	611	647	684	720	-	-	-
	1900	592	630	668	706	743	-	-	-
	2000	610	648	688	726	-	-	-	-
	2100	628	668	708	748	-	-	-	-
	2200	645	687	728	-	-	-	-	-
	2300	663	706	748	-	-	-	-	-

CONFIGURAZIONE DI SERIE

Comando a molla o a catenella (catenella in nylon bianco o nero)

Tessuto Gruppo 1

PREZZI VALIDI PER TESSUTO GRUPPO 1

MAGGIORAZIONE +20 % PER I TESSUTI GRUPPO 2, +40% PER TESSUTI GRUPPO 3

OPTIONAL +



		COMANDI	Maggiorazioni	€
		Motore Somfy 24V Finecorsa Meccanico	322,00	cad.
		Pulsantiera da incasso - Kit alimentatore 24V + Invertitore (uno per tenda)	312,00	cad.
		Alimentatore 24V 1.1 A (collegamento 1 motore)	171,00	cad.
		Alimentatore 24V 1.5 A (collegamento 3 motori)	225,00	cad.
		Alimentatore 24V 2.7 A (collegamento 5 motori)	325,00	cad.
		<i>N.B. Per applicazioni a scomparsa in vano tecnico - esclusa pulsantiera invertitore</i>		
		Ricevente Esterna RTS 24V* (una per tenda)	245,00	cad.
		Motore Somfy Radio a batteria* (con caricatore esterno per 8 batterie AA 1.5V - batterie escluse)	603,00	cad.

* Optional telecomandi - vedi pag. 129

TESSUTI

GRUPPO 1 - di serie	GRUPPO 2 + 20%	GRUPPO 3 + 40%
MICROSCREEN FILTRANTE	S-OFFICE FILTRANTE	ELEGANT ACOUSTIC ATTENUANTE
SOFTSCREEN FILTRANTE	ECLIPSE-DM FILTRANTE	BLACKOUT 3 OSCURANTE
SAMARA ATTENUANTE	TEKNOSCREEN FILTRANTE	BLACKOUT 4 OSCURANTE
STYLE ATTENUANTE	VETROSCREEN FILTRANTE	TOUCHSCREEN FILTRANTE
BLACKOUT 5 OSCURANTE		TOPSCREEN FILTRANTE
		S-SCREEN CHROME+ FILTRANTE

FATTIBILITÀ TESSUTI - VERSIONE CATENELLA

		LARGHEZZA								
		600 - 1200	1300	1400	1500	1600	1700	1800	1900	2000
ALTEZZA	1000	Green	Green	Green	Green	Green	Green	Green	Green	Green
	1100	Green	Green	Green	Green	Green	Green	Green	Green	Green
	1200	Green	Green	Green	Green	Green	Green	Green	Green	Green
	1300	Green	Green	Green	Green	Green	Green	Green	Green	Green
	1400	Green	Green	Green	Green	Green	Green	Green	Green	Red
	1500	Green	Green	Green	Green	Green	Green	Green	Red	Red
	1600	Green	Green	Green	Green	Green	Green	Red	Red	Red
	1700	Green	Green	Green	Green	Green	Red	Red	Red	Red
	1800	Green	Green	Green	Green	Red	Red	Red	Red	Red
	1900	Green	Green	Green	Red	Red	Red	Red	Red	Red
	2000	Green	Green	Red	Red	Red	Red	Red	Red	Red
	2100	Green	Green	Red	Red	Red	Red	Red	Red	Red
	2200	Green	Red	Red	Red	Red	Red	Red	Red	Red
	2300	Green	Red	Red	Red	Red	Red	Red	Red	Red
	2400	Green	Red	Red	Red	Red	Red	Red	Red	Red

TESSUTO: SAMARA - STYLE - ELEGANT ACOUSTIC

		LARGHEZZA								
		600 - 1000	1100	1200	1300	1400	1500	1600	1700	1800-2000
ALTEZZA	1000	Green	Green	Green	Green	Green	Green	Green	Green	Red
	1100	Green	Green	Green	Green	Green	Green	Green	Red	Red
	1200	Green	Green	Green	Green	Green	Green	Red	Red	Red
	1300	Green	Green	Green	Green	Green	Red	Red	Red	Red
	1400	Green	Green	Green	Green	Red	Red	Red	Red	Red
	1500	Green	Green	Green	Green	Red	Red	Red	Red	Red
	1600	Green	Green	Green	Green	Red	Red	Red	Red	Red
	1700	Green	Green	Green	Green	Red	Red	Red	Red	Red
	1800	Green	Green	Red	Red	Red	Red	Red	Red	Red
	1900	Green	Green	Red	Red	Red	Red	Red	Red	Red
	2000	Green	Green	Red	Red	Red	Red	Red	Red	Red
	2100	Green	Green	Red	Red	Red	Red	Red	Red	Red
	2200	Green	Red	Red	Red	Red	Red	Red	Red	Red
	2300	Green	Red	Red	Red	Red	Red	Red	Red	Red
	2400	Green	Red	Red	Red	Red	Red	Red	Red	Red

TESSUTO: S-OFFICE - ECLIPSE-DM - TOPSCREEN - TEKNOSCREEN - VETROSCREEN - BLACKOUT 5

		LARGHEZZA					
		600 - 1200	1300	1400	1500	1600	1700-2000
ALTEZZA	1000	Green	Green	Green	Green	Green	Red
	1100	Green	Green	Green	Green	Red	Red
	1200	Green	Green	Green	Red	Red	Red
	1300	Green	Green	Red	Red	Red	Red
	1400	Green	Green	Red	Red	Red	Red
	1500	Green	Red	Red	Red	Red	Red
	1600	Green	Red	Red	Red	Red	Red
	1700	Red	Red	Red	Red	Red	Red
	1800	Red	Red	Red	Red	Red	Red
	1900	Red	Red	Red	Red	Red	Red
	2000	Red	Red	Red	Red	Red	Red
	2100	Red	Red	Red	Red	Red	Red
	2200	Red	Red	Red	Red	Red	Red
	2300	Red	Red	Red	Red	Red	Red
	2400	Red	Red	Red	Red	Red	Red

TESSUTO: SOFTSCREEN - MICROSCREEN - TOUCHSCREEN - S-SCREEN CHROME+ - BLACKOUT 3 - BLACKOUT 4

FATTIBILITÀ TESSUTI - VERSIONE MOTORE - MOLLA



		LARGHEZZA								
		600 - 1200	1300	1400	1500	1600	1700	1800	1900	2000
ALTEZZA	1000	REALIZZABILE	REALIZZABILE	REALIZZABILE	REALIZZABILE	REALIZZABILE	REALIZZABILE	REALIZZABILE	REALIZZABILE	REALIZZABILE
	1100	REALIZZABILE	REALIZZABILE	REALIZZABILE	REALIZZABILE	REALIZZABILE	REALIZZABILE	REALIZZABILE	REALIZZABILE	REALIZZABILE
	1200	REALIZZABILE	REALIZZABILE	REALIZZABILE	REALIZZABILE	REALIZZABILE	REALIZZABILE	REALIZZABILE	REALIZZABILE	REALIZZABILE
	1300	REALIZZABILE	REALIZZABILE	REALIZZABILE	REALIZZABILE	REALIZZABILE	REALIZZABILE	REALIZZABILE	REALIZZABILE	REALIZZABILE
	1400	REALIZZABILE	REALIZZABILE	REALIZZABILE	REALIZZABILE	REALIZZABILE	REALIZZABILE	REALIZZABILE	REALIZZABILE	NON REALIZZABILE
	1500	REALIZZABILE	REALIZZABILE	REALIZZABILE	REALIZZABILE	REALIZZABILE	REALIZZABILE	NON REALIZZABILE	NON REALIZZABILE	NON REALIZZABILE
	1600	REALIZZABILE	REALIZZABILE	REALIZZABILE	REALIZZABILE	REALIZZABILE	NON REALIZZABILE	NON REALIZZABILE	NON REALIZZABILE	NON REALIZZABILE
	1700	REALIZZABILE	REALIZZABILE	REALIZZABILE	REALIZZABILE	NON REALIZZABILE	NON REALIZZABILE	NON REALIZZABILE	NON REALIZZABILE	NON REALIZZABILE
	1800	REALIZZABILE	REALIZZABILE	REALIZZABILE	NON REALIZZABILE	NON REALIZZABILE	NON REALIZZABILE	NON REALIZZABILE	NON REALIZZABILE	NON REALIZZABILE
	1900	REALIZZABILE	REALIZZABILE	NON REALIZZABILE	NON REALIZZABILE	NON REALIZZABILE	NON REALIZZABILE	NON REALIZZABILE	NON REALIZZABILE	NON REALIZZABILE
	2000	REALIZZABILE	REALIZZABILE	NON REALIZZABILE	NON REALIZZABILE	NON REALIZZABILE	NON REALIZZABILE	NON REALIZZABILE	NON REALIZZABILE	NON REALIZZABILE
	2100	REALIZZABILE	REALIZZABILE	NON REALIZZABILE	NON REALIZZABILE	NON REALIZZABILE	NON REALIZZABILE	NON REALIZZABILE	NON REALIZZABILE	NON REALIZZABILE
	2200	REALIZZABILE	REALIZZABILE	NON REALIZZABILE	NON REALIZZABILE	NON REALIZZABILE	NON REALIZZABILE	NON REALIZZABILE	NON REALIZZABILE	NON REALIZZABILE
	2300	REALIZZABILE	NON REALIZZABILE	NON REALIZZABILE	NON REALIZZABILE	NON REALIZZABILE	NON REALIZZABILE	NON REALIZZABILE	NON REALIZZABILE	NON REALIZZABILE
	2400	REALIZZABILE	NON REALIZZABILE	NON REALIZZABILE	NON REALIZZABILE	NON REALIZZABILE	NON REALIZZABILE	NON REALIZZABILE	NON REALIZZABILE	NON REALIZZABILE

TESSUTO: S-OFFICE - ECLIPSE-DM - TOPSCREEN - TEKNOSCREEN - VETROSCREEN - SAMARA - STYLE - ELEGANT ACOUSTIC - BLACKOUT 5

		LARGHEZZA					
		600 - 1500	1600	1700	1800	1900	2000
ALTEZZA	1000	REALIZZABILE	REALIZZABILE	REALIZZABILE	REALIZZABILE	REALIZZABILE	REALIZZABILE
	1100	REALIZZABILE	REALIZZABILE	REALIZZABILE	REALIZZABILE	REALIZZABILE	REALIZZABILE
	1200	REALIZZABILE	REALIZZABILE	REALIZZABILE	REALIZZABILE	REALIZZABILE	REALIZZABILE
	1300	REALIZZABILE	REALIZZABILE	REALIZZABILE	REALIZZABILE	REALIZZABILE	REALIZZABILE
	1400	REALIZZABILE	REALIZZABILE	REALIZZABILE	REALIZZABILE	REALIZZABILE	NON REALIZZABILE
	1500	REALIZZABILE	REALIZZABILE	REALIZZABILE	REALIZZABILE	NON REALIZZABILE	NON REALIZZABILE
	1600	REALIZZABILE	REALIZZABILE	NON REALIZZABILE	NON REALIZZABILE	NON REALIZZABILE	NON REALIZZABILE
	1700	REALIZZABILE	NON REALIZZABILE	NON REALIZZABILE	NON REALIZZABILE	NON REALIZZABILE	NON REALIZZABILE
	1800	NON REALIZZABILE	NON REALIZZABILE	NON REALIZZABILE	NON REALIZZABILE	NON REALIZZABILE	NON REALIZZABILE
	1900	NON REALIZZABILE	NON REALIZZABILE	NON REALIZZABILE	NON REALIZZABILE	NON REALIZZABILE	NON REALIZZABILE
	2000	NON REALIZZABILE	NON REALIZZABILE	NON REALIZZABILE	NON REALIZZABILE	NON REALIZZABILE	NON REALIZZABILE
	2100	NON REALIZZABILE	NON REALIZZABILE	NON REALIZZABILE	NON REALIZZABILE	NON REALIZZABILE	NON REALIZZABILE
	2200	NON REALIZZABILE	NON REALIZZABILE	NON REALIZZABILE	NON REALIZZABILE	NON REALIZZABILE	NON REALIZZABILE
	2300	NON REALIZZABILE	NON REALIZZABILE	NON REALIZZABILE	NON REALIZZABILE	NON REALIZZABILE	NON REALIZZABILE
	2400	NON REALIZZABILE	NON REALIZZABILE	NON REALIZZABILE	NON REALIZZABILE	NON REALIZZABILE	NON REALIZZABILE

TESSUTO: SOFTSCREEN - MICROSCREEN - TOUCHSCREEN - S-SCREEN CHROME+ BLACKOUT 3 - BLACKOUT 4

LEGENDA

■ REALIZZABILE

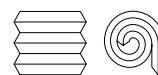
■ NON REALIZZABILE



PLISSÉ



Perfecta



+ PLISSÈ - RULLO, OSCURANTE - FILTRANTE

È una tenda tecnica da interno frizionata con meccanica a rullo o plissettata.

L'ampia possibilità di teli oscuranti e filtranti permette l'applicazione in diversi ambienti, abbinandoli al colore dell'infisso.

L'installazione facile e immediata si effettua con il fissaggio delle apposite clips posizionate tra il vetro e il profilo fermavetro, se profondo tra 16 e 32 mm.

In presenza di fermavetro con profondità superiore a 32 mm è previsto il fissaggio con viti.

ATTENZIONE: I teli oscuranti non garantiscono un oscuramento totale del 100%.

Le tende non possono essere installate su superfici vetrate con angolazione superiore a 15°.

RULLO



VERSIONI



INTERNO



FILTRANTE



OSCURANTE

DETTAGLI TECNICI



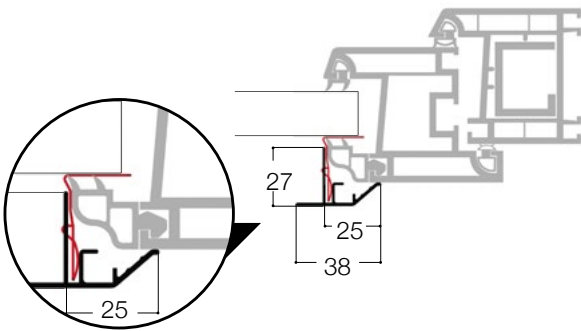
GIUNTO A 45°



GIUNTO A 90°

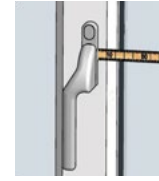
INSTALLAZIONE

Facile e immediata, per altezza fermavetro fino a 40 mm si effettua tramite il fissaggio delle apposite clips posizionate tra il vetro e il profilo fermavetro. Per profondità maggiore l'installazione deve essere effettuata tramite apposite viti di fissaggio.

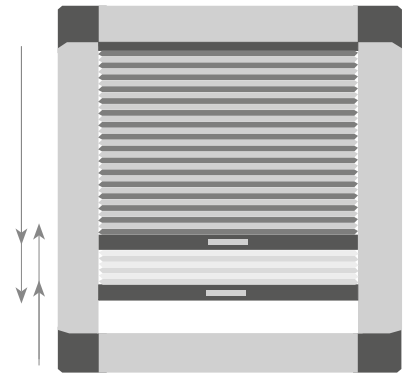


COME ORDINARE

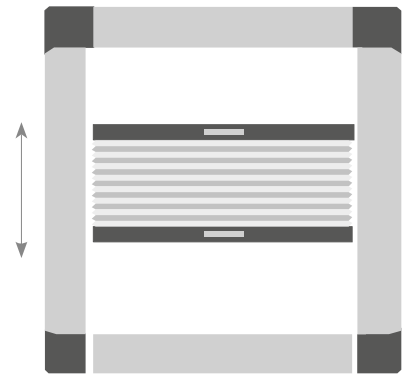
Le dimensioni di Perfecta devono essere trasmesse in millimetri indicando larghezza x altezza e la profondità del fermavetro (minimo 16 mm). Perfecta sorregge il fermavetro di 25 mm, pertanto verificare che la posizione della maniglia dell'infisso non interferisca con l'ingombro del prodotto.



OSCURANTE - FILTRANTE DOUBLE



REVERSIBILE



RICHIEDERE PREVENTIVO IN AZIENDA

COLORI ALLUMINIO

STANDARD - di serie

-  SEMILUCIDO BIANCO RAL 9010
-  SEMILUCIDO AVORIO RAL 1013
-  SEMILUCIDO MARRONE RAL 8017

-  TESTA DI MORO SCURO
-  SEMILUCIDO ARGENTO OX

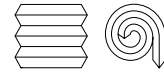
LEGNO

+ 10%

-  BIANCO FRASSINO
-  AVORIO FRASSINO
-  GOLDEN OAK
-  TERRA

ACCESSORI - PLASTICHE

-  BIANCO
-  AVORIO
-  GRIGIO
-  MARRONE CHIARO
-  NERO



LISTINO PREZZI

IVA ESCLUSA

PERFECTA - PLISSÈ																																													
Largh.	400			500			600			700			800			900			1000			1100			1200			1300			1400			1500			1600			1700			1800		
ALTEZZA	400	109	117	122	130	133	144	145	158	158	176	172	190	183	202	194	217	205	231	218	242	228	256	244	277	260	295	267	303	274	310														
	500	117	129	130	143	143	156	156	176	173	193	186	208	198	223	210	239	223	252	235	267	248	283	266	305	283	329	290	336	297	342														
	600	127	139	141	154	152	172	171	190	186	210	199	226	212	242	226	260	240	275	254	293	267	308	287	336	307	362	315	370	321	376														
	700	134	149	149	168	164	185	182	205	198	226	212	244	227	263	242	282	256	297	272	317	287	336	339	364	330	394	371	400	380	408														
	800	142	157	157	178	175	198	193	221	211	242	227	263	242	283	259	303	274	321	289	341	305	362	344	394	353	426	377	432	385	440														
	900	151	169	169	190	186	212	204	235	224	260	242	282	260	303	275	325	290	344	308	366	326	386	351	422	378	459	385	466	393	473														
	1000	158	179	177	202	196	226	217	251	238	277	254	300	273	323	289	344	308	370	328	391	343	414	373	453	400	491	408	497	416	505														
	1100	169	190	187	215	205	239	228	267	249	294	268	318	288	342	307	366	326	391	343	416	364	440	394	482	426	524	432	531	440	538														
	1200	177	199	197	227	218	252	240	282	263	310	283	337	303	363	323	387	342	414	363	440	383	468	416	512	449	558	457	564	463	571														
	1300	186	211	205	239	227	266	251	296	275	328	295	353	317	383	338	410	360	436	381	466	402	492	436	540	473	589	480	597	487	605														
	1400	193	221	217	249	239	281	263	311	288	343	310	373	332	402	353	431	377	462	399	490	421	519	459	571	495	622	503	629	510	636														
	1500	200	232	226	263	248	293	274	328	301	360	325	391	347	422	372	453	394	483	418	515	441	545	480	601	519	655	526	661	534	668														
	1600	210	241	234	274	259	307	286	341	315	377	338	410	363	442	386	474	411	508	435	539	460	572	502	629	-	-	-	-	-	-														
	1700	219	252	244	286	270	320	297	358	328	394	351	428	377	463	402	495	428	529	454	564	480	598	523	658	-	-	-	-	-	-														
1800	227	263	254	297	281	334	310	373	339	411	365	447	393	482	419	517	446	552	473	587	497	624	543	688	-	-	-	-	-	-															
1900	235	273	263	310	289	347	321	386	352	428	380	466	407	502	435	539	463	578	490	614	518	650	565	717	-	-	-	-	-	-															
2000	244	283	273	321	301	360	332	402	365	443	394	482	422	521	450	561	480	601	509	637	537	677	586	747	-	-	-	-	-	-															
2100	251	294	282	334	311	374	343	419	378	462	408	502	436	540	468	582	496	622	526	662	-	-	-	-	-	-	-	-	-	-															
2200	260	304	290	344	321	387	358	432	391	477	421	519	453	561	482	605	515	647	545	688	-	-	-	-	-	-	-	-	-	-															
Cat.	L	M	L	M	L	M	L	M	L	M	L	M	L	M	L	M	L	M	L	M	L	M	L	M	L	M	L	M	L	M	L	M	L	M											

PERFECTA - RULLO																																	
Largh.	400			500			600			700			800			900			1000			1100			1200			1300					
ALTEZZA	400	99	101	117	107	109	133	116	122	147	128	130	162	139	143	179	149	154	193	156	164	197	168	175	221	176	185	238	179	189	244		
	500	102	107	129	113	117	143	123	129	158	133	139	176	145	152	194	154	163	210	165	175	226	175	185	242	186	193	256	190	199	266		
	600	109	112	139	118	124	154	129	135	173	141	145	190	154	162	210	163	172	227	175	182	244	183	193	261	193	205	281	198	210	288		
	700	116	118	149	127	130	168	135	142	186	147	154	204	158	168	226	171	179	244	179	193	265	193	204	283	202	217	300	206	220	308		
	800	121	127	156	131	136	178	142	150	198	154	162	219	168	177	241	178	189	261	189	200	283	199	212	303	211	226	321	218	232	332		
	900	128	131	168	136	144	189	149	155	210	158	169	232	175	186	256	186	198	279	197	210	300	206	223	321	219	235	342	226	242	353		
	1000	131	139	177	143	151	199	154	164	223	168	177	245	179	193	272	193	205	295	205	219	318	218	232	341	228	245	364	233	252	376		
	1100	136	143	187	149	156	210	162	172	235	175	186	260	189	200	288	199	217	314	212	231	337	226	244	360	238	256	385	244	265	398		
	1200	142	150	197	154	164	223	168	178	248	179	193	274	196	210	303	206	224	330	220	239	355	233	252	381	244	267	407	251	274	420		
	1300	149	155	205	162	172	233	175	186	261	187	199	289	202	219	320	217	232	347	228	246	373	241	263	400	254	277	428	260	283	442		
	1400	154	163	218	168	178	244	179	193	274	193	206	303	210	226	334	223	242	363	238	256	393	249	272	421	263	287	449	270	295	463		
	1500	157	168	226	173	185	256	187	199	287	199	215	317	218	234	350	231	249	380	244	266	411	256	282	441	270	296	471	279	304	485		
	1600	164	175	235	178	190	267	193	205	300	205	223	330	223	242	365	239	259	397	252	274	428	266	290	460	281	308	492	287	316	509		
	1700	172	179	245	185	197	279	198	215	311	215	232	343	232	249	376	245	267	414	260	284	447	274	300	480	288	317	515	295	326	529		
1800	176	187	255	193	204	289	205	221	325	220	239	360	239	259	397	252	275	431	267	293	466	283	311	502	296	329	536	304	337	552			
1900	-	-	-	197	210	301	211	228	337	227	245	373	244	267	411	261	286	448	275	303	483	290	321	519	305	338	558	314	347	573			
2000	-	-	-	-	-	219	235	350	234	252	386	252	275	428	268	294	466	283	314	503	297	330	539	315	349	579	321	359	595				
Cat.	A	B	C	A	B	C	A	B	C	A	B	C	A	B	C	A	B	C	A	B	C	A	B	C	A	B	C	A	B	C	A	B	C

OPTIONAL +

AZIONAMENTO E COMANDO		Maggiorazioni	€
Asta di azionamento h 2000 mm		40,00	cad.

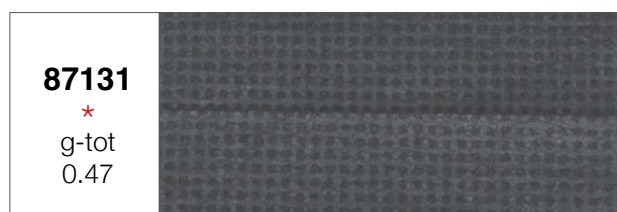
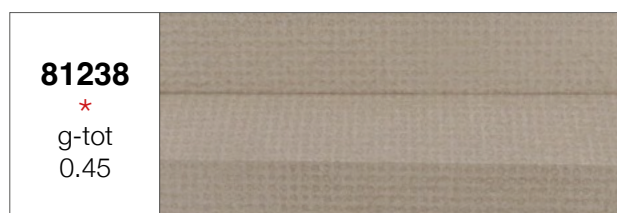
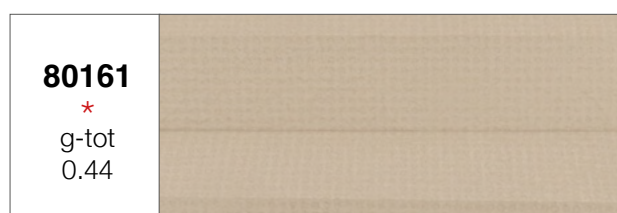
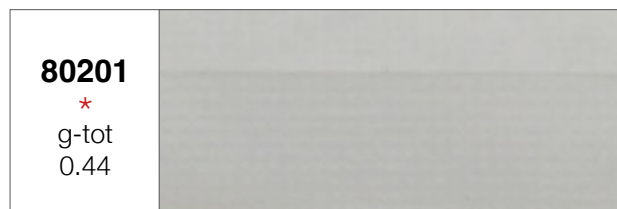
PREZZI VALIDI PER I COLORI RAL STANDARD, +10% PER I COLORI LEGNO.

Perfecta Plissè

TESSUTI

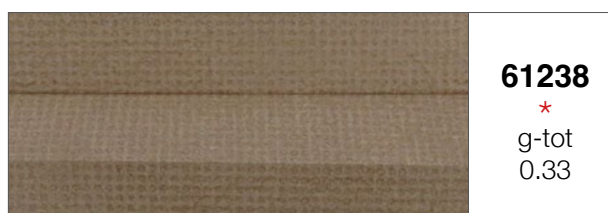
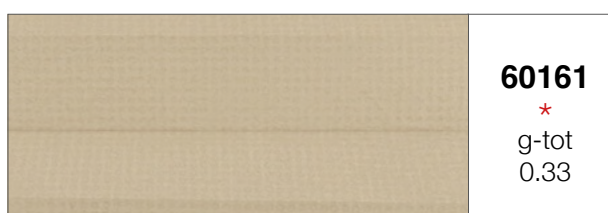
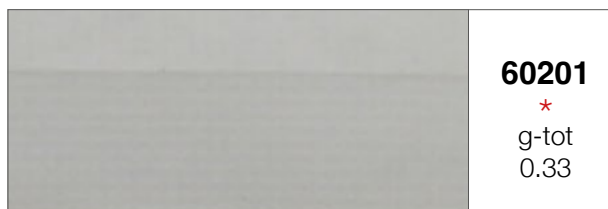
FILTRANTI

LISTINO TARIFFA **L**

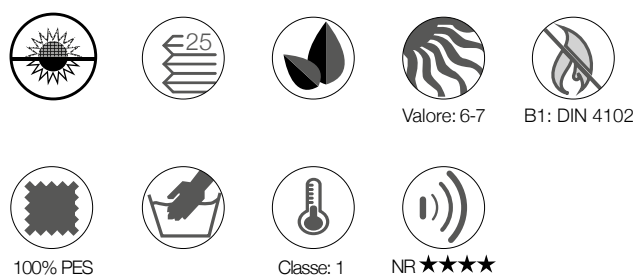


OSCURANTI

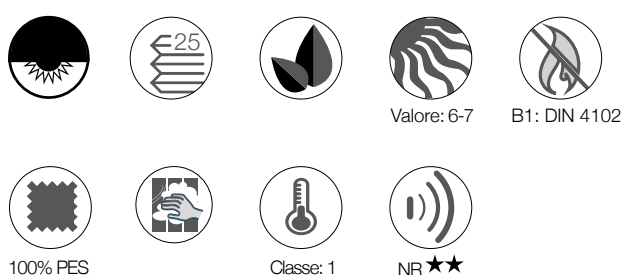
LISTINO TARIFFA **M**



FIRE RETARDANT

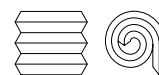


FIRE RETARDANT



Gli oscuranti non garantiscono un oscuramento totale in quanto montati su sistema non a tenuta di luce.

TESSUTI



LEGENDA E SIMBOLI



Filtrante



Solidità colore
ISO 105 B02



Manutenzione:
Lavabile a mano



Oscurante



Ignifugo



Classe di confort termico
UNI EN 14501:2006



Tessuti cellulari
per tende plissè



Composizione



Classe di isolamento
acustico



Esente da
PVC e alogeni



Manutenzione:
pulire con panno umido

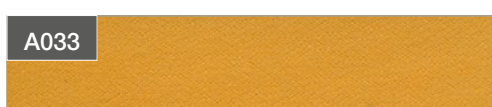
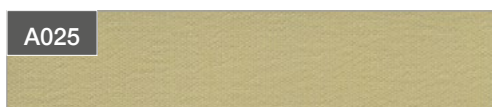
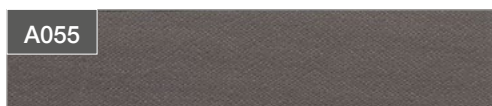
* Fattore solare g-tot UNI EN 13363-1:2003 calcolato con vetratura tipo C come da normativa UNI EN 14501:2006

Perfecta + Nano Blind Rullo

TESSUTI

OSCURANTI

LISTINO TARIFFA **A**



100% PES



Classe: 1
UNI 9177



Classe: 1



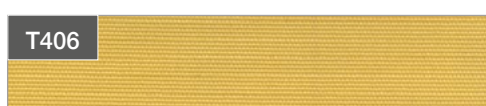
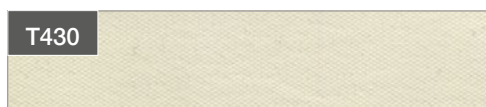
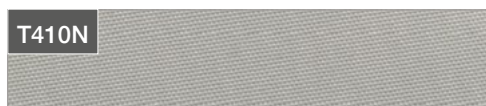
Fattore solare g-tot* UNI EN 13363-1:2003

A001	A007	A018	A019	A025
0.43	0.43	0.43	0.43	0.43

A026	A033	A055	A056	A081
0.43	0.43	0.43	0.43	0.43

FILTRANTI

LISTINO TARIFFA **A**



100% PES



Classe: 1
UNI 9177



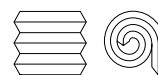
Classe: 1

Fattore solare g-tot* UNI EN 13363-1:2003

T401	T403	T404	T405	T406
0.37	0.38	0.44	0.52	0.36

T408	T409	T410	T412
0.41	0.45	0.43	0.40

TESSUTI



FILTRANTI

LISTINO TARIFFA **B**



100% PES



Classe: 1

Fattore solare g-tot* UNI EN 13363-1:2003

024
0.39

* g-tot calcolato con vetratura tipo C come da normativa UNI EN 14501:2006

FILTRANTI

LISTINO TARIFFA **C**



100% PES



Classe: 1

Fattore solare g-tot* UNI EN 13363-1:2003

033	034	035
0.52	0.33	0.38

LEGENDA E SIMBOLI

Oscurante



Filtrante Opaco



Filtrante



Filtrante Trasparente



Composizione



Ignifugo



Esente da PVC e alogeni



Manutenzione: pulire con panno umido



Classe di confort termico UNI
EN 14501:2006



Gli oscuranti non garantiscono un oscuramento totale in quanto montati su sistema non a tenuta di luce.





Shangri-Là



+ OSCURANTE - FILTRANTE, MOVIMENTO A CATENA O MOTORIZZATO

È una tenda tecnica da interno con meccanica a rullo, dotata di sistema OMNI-VIEW che rende possibile, a tenda totalmente abbassata, la rotazione delle alette.

Il cassonetto in alluminio, caratterizzato da un design arrotondato, può essere fornito nelle colorazioni standard o a richiesta. La varietà di teli da abbinare rende la Shangri-Là® elegante e ricercata.



VERSIONI



INTERNO



FILTRANTE



OSCURANTE



CATENA

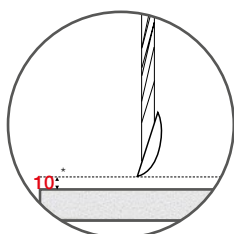
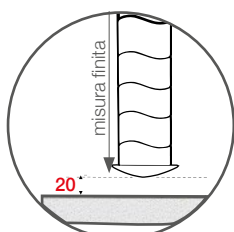
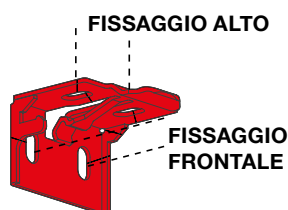


FUNE



MOTORE

DETTAGLI TECNICI



* 10mm spazio di tolleranza necessario alla rotazione delle lamelle



Le misure della Shangri-La® devono essere trasmesse in mm base x altezza, max. ingombro. La larghezza sarà pari alla misura ordinata, l'altezza -10 mm.

N.B. Al fine di garantire un corretto funzionamento, la misura dell'altezza dovrà avere 10 mm di tolleranza necessaria alla rotazione delle lamelle (vedi figure in basso).

Se si devono affiancare più Shangri-La®, è possibile ottenere che le lamelle si aprano ad una uguale altezza (con tolleranza di max. +5 mm). Nel caso di tende affiancate la distanza minima tra le stesse dipende dalla posizione del comando. Le staffe di fissaggio universali sono fornite all'interno dell'imballo, e permettono un fissaggio frontale o alto a seconda dell'installazione desiderata.

COLORI ALLUMINIO

STANDARD - di serie



COLORI TESSUTI

FILTRANTI



OSCURANTI



PREZZI VALIDI PER I COLORI RAL STANDARD, +10% PER I COLORI LEGNO.

TIPI DI COMANDO



FUNE

Il cordino con comando a giro continuo, disponibile nelle colorazioni bianco e testa di moro, resta sempre della stessa lunghezza indipendentemente dalla posizione delle alette.

Il dispositivo di tensione supporta in modo sicuro la tenuta della corda, tenendola fuori dall'accesso dei bambini.



SICUREZZA UNI EN 13120
EN 13120 - EN 16433 - EN 16434



CATENA

La catena in acciaio è dotata di un dispositivo di sicurezza per la tenuta della stessa fuori dall'accesso dei bambini.



MOTORE

Il motore, alimentato da 8 batterie al litio da 1,5 volt, è azionato da un telecomando a tre posizioni alto, intermedio, basso - orientabile per la movimentazione del telo. Le batterie sono occultate nella parte posteriore del cassonetto, rendendo facile e accessibile la loro sostituzione.

LISTINO PREZZI

IVA ESCLUSA

SHANGRI-LA'																											
Largh.	600	700	800	900	1000	1100	1200	1300	1400	1500	1600	1700	1800	1900	2000	2100	2200	2300	2400	2500	2600	2700	2800	2900			
ALTEZZA	1000	442	476	502	534	565	601	635	660	695	729	759	793	824	858	892	921	953	982	1013	1043	1076	1106	1143	1181	1218	1256
	1100	455	488	518	549	581	618	657	689	724	755	788	824	858	897	932	962	992	1021	1053	1087	1121	1155	1184	1212	1242	1272
	1200	471	502	534	565	606	637	672	712	744	788	816	858	889	921	953	982	1021	1058	1093	1129	1167	1203	1238	1272	1306	1341
	1300	481	515	554	585	622	660	695	733	772	815	851	884	926	1021	1053	1098	1129	1173	1209	1247	1284	1321	1356	1393		
	1400	494	534	565	606	637	678	718	755	801	842	880	921	956	1053	1093	1129	1176	1218	1254	1296	1333	1371	1409	1445		
	1500	508	545	581	622	660	700	740	788	824	868	905	947	993	1087	1125	1173	1218	1254	1301	1346	1390	1434	1480	1525		
	1600	518	558	601	637	684	724	759	806	851	897	937	982	1025	1121	1167	1209	1254	1301	1346	1390	1438	1483	1530	1577		
	1700	534	578	618	660	700	744	788	829	876	921	974	1013	1058	1162	1205	1252	1296	1342	1384	1430	1475	1521	1568	1613		
	1800	545	585	635	678	724	769	806	858	899	947	997	1043	1087	1195	1238	1287	1342	1384	1430	1475	1521	1568	1613	1659		
	1900	558	606	648	695	740	788	834	880	933	975	1025	1076	1121	1227	1278	1328	1378	1425	1475	1527	1575	1625	1673	1722		
	2000	568	618	668	712	759	806	858	899	952	1004	1053	1104	1155	1261	1309	1371	1420	1471	1520	1572	1620	1668	1716	1763		
	2100	581	635	684	733	788	829	880	933	982	1031	1087	1139	1189	1301	1350	1409	1458	1514	1565	1614	1669	1723	1777	1832		
	2200	589	648	700	750	801	851	899	956	1008	1058	1118	1173	1224	1330	1388	1445	1499	1554	1609	1661	1717	1773	1829	1887		
	2300	609	660	718	769	824	876	933	982	1034	1087	1143	1198	1254	1371	1425	1486	1541	1598	1654	1715	1770	1825	1880	1935		
	2400	622	678	733	788	842	897	952	1008	1067	1118	1176	1235	1287	1403	1465	1527	1580	1638	1700	1762	1822	1883	1945	2006		
2500	637	691	750	801	859	921	975	1034	1092	1143	1206	1266	1321	1438	1499	1563	1620	1681	1746	1813	1877	1940	2002	2067			
2600	647	705	769	822	880	938	997	1058	1121	1173	1238	1296	1354	1471	1537	1601	1660	1724	1791	1857	1923	1988	2053	2119			
2700	660	721	788	838	898	959	1021	1087	1143	1198	1266	1327	1388	1506	1575	1642	1701	1762	1836	1910	1980	2050	2122	2192			
2800	675	733	801	856	921	982	1043	1109	1169	1230	1296	1356	1422	1541	1609	1681	1745	1805	1878	1954	2027	2103	2176	2250			
2900	689	747	817	876	937	1004	1067	1135	1196	1254	1327	1388	1451	1575	1647	1717	1785	1849	1925	2002	2081	2157	2234	2311			
3000	702	759	835	889	956	1029	1088	1161	1221	1280	1354	1420	1483	1609	1683	1757	1822	1890	1970	2048	2132	2213	2296	2376			

OPTIONAL +

AZIONAMENTO E COMANDO		Maggiorazioni	€
Telecomando + Motore		460,00	cad.



SINGLE



NanoBlind



+ OSCURANTE - FILTRANTE.

È una tenda tecnica da interno frizionata con meccanica a rullo.

L'ampia possibilità di teli oscuranti e filtranti ne permette l'applicazione in diversi ambienti, integrandola con l'infisso.

Disponibile di serie con cassonetto singolo per altezza max 1400 mm o doppio per altezza max 1800 mm (2300 mm per categoria B).

L'installazione è facile e immediata, si ottiene tramite l'applicazione adesiva della tenda sul vetro.

ATTENZIONE: I teli oscuranti non garantiscono un oscuramento totale del 100%.

Le tende non possono essere installate su superfici vetrate con angolazione superiore a 15°.

DOUBLE



VERSIONI



INTERNO



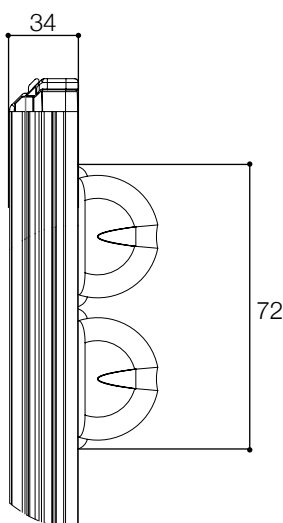
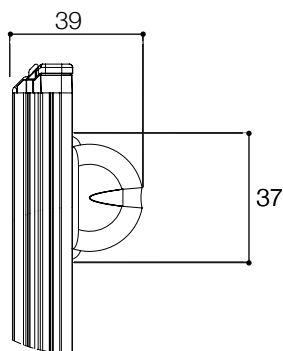
FILTRANTE



OSCURANTE

DETTAGLI TECNICI

DIMENSIONI - mm



SINGLE	L MIN-MAX	H MIN-MAX
	400 - 1200	400 - 1400
DOUBLE	L MIN-MAX	H MIN-MAX
	400 - 1200	700 - 1800*

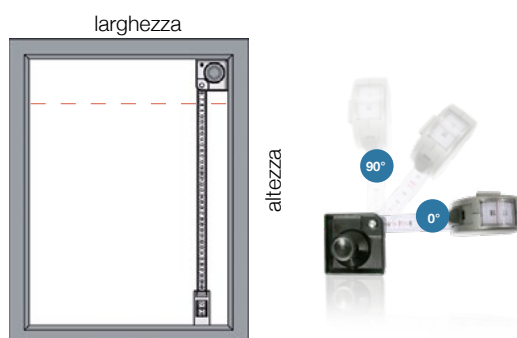
(*) La realizzazione con teli della categoria B può essere effettuata per una altezza massima di 2300 mm.



COME ORDINARE

Le dimensioni di Nanoblind devono essere trasmesse in millimetri indicando larghezza x altezza.

Si consiglia l'uso dello speciale metro in gestione "GIUDICE" per il corretto rilievo delle misure, tenendo presente l'ingombro di eventuali guarnizioni.



COLORI ALLUMINIO

STANDARD - di serie



SEMILUCIDO
BIANCO RAL 9010



SEMILUCIDO
AVORIO RAL 1013



TESTA DI MORO CHIARO



GRIGIO 9006

LEGNO

+ 10%



RENOLIT CHIARO



RENOLIT SCURO

ACCESSORI - PLASTICHE



BIANCO



AVORIO



GRIGIO



MARRONE CHIARO



NERO

LISTINO PREZZI



IVA ESCLUSA

NANOBLIND - SINGLE

Largh.	400			500			600			700			800			900			1000			1100			1200			
ALTEZZA	400	108	110	130	118	122	147	129	134	163	141	144	178	152	157	198	164	172	215	175	182	219	186	193	245	194	204	263
	500	113	118	142	127	130	157	135	142	177	147	152	194	162	169	217	172	179	233	183	193	249	193	204	268	205	215	286
	600	122	124	152	131	136	172	143	150	191	154	162	210	171	178	233	179	190	251	193	200	272	202	215	289	215	227	310
	700	128	131	164	139	144	185	150	156	205	163	172	226	177	186	249	189	199	272	199	212	293	212	226	314	224	239	332
	800	133	139	175	145	151	197	156	165	220	171	178	241	186	196	267	197	208	289	208	223	314	221	235	336	234	249	358
	900	141	145	186	151	158	208	164	173	233	177	187	256	193	205	286	205	220	308	219	233	332	231	246	358	242	261	380
	1000	145	152	196	157	168	221	172	182	246	186	196	273	199	215	301	215	228	329	227	242	352	240	256	378	252	273	404
	1100	151	157	206	164	175	233	178	190	261	193	205	288	208	223	320	221	239	347	235	254	374	249	270	399	263	284	428
	1200	156	165	219	172	182	246	186	198	275	199	215	304	218	233	336	231	248	365	244	265	394	259	281	422	272	295	450
	1300	164	173	228	178	190	259	193	205	289	206	221	321	224	242	353	239	256	385	252	274	414	267	290	446	282	307	475
1400	172	179	240	186	197	272	199	215	304	215	231	336	233	249	372	246	268	402	263	286	435	277	301	468	290	318	501	
Cat.	A	B	C	A	B	C	A	B	C	A	B	C	A	B	C	A	B	C	A	B	C	A	B	C	A	B	C	

NANOBLIND - DOUBLE

Largh.	400			500			600			700			800			900			1000			1100			1200			
ALTEZZA	400	143	147	171	156	163	191	173	178	211	187	193	233	208	215	260	223	231	282	238	245	301	251	261	323	266	275	342
	500	150	154	179	164	171	202	179	186	226	194	200	248	217	224	279	232	240	300	245	256	321	261	272	343	275	287	366
	600	156	162	193	172	178	217	187	193	240	200	210	265	224	234	294	240	249	318	255	266	342	270	283	366	286	300	391
	700	163	169	202	178	186	228	194	200	254	210	219	279	233	242	314	248	260	337	265	277	364	279	293	387	294	311	414
	800	171	175	215	186	193	241	200	210	268	218	228	295	241	251	329	256	270	358	273	287	384	288	304	411	305	321	439
	900	176	182	224	193	199	252	208	219	283	224	235	311	248	261	347	265	279	376	282	296	406	297	316	433	315	334	463
	1000	182	189	235	198	206	266	217	226	296	233	244	328	256	272	365	273	289	394	289	307	426	307	328	455	325	344	485
	1100	187	196	246	205	215	279	223	234	311	240	252	342	265	281	381	282	300	414	300	318	446	316	337	477	334	358	510
	1200	194	202	256	212	221	290	231	242	325	246	263	359	272	288	399	289	308	432	307	329	466	326	349	501	342	370	534
	1300	199	208	268	219	231	304	238	249	338	255	272	374	281	297	418	297	318	450	317	338	487	336	360	521	352	380	558
	1400	206	217	279	226	238	316	244	259	352	263	279	389	288	307	433	307	329	471	326	350	508	343	372	543	363	391	581
	1500	215	223	290	233	244	329	251	266	366	272	287	407	296	317	450	316	338	490	336	360	528	353	381	567	373	402	606
	1600	220	231	301	239	252	342	259	274	383	279	296	421	304	326	469	325	349	509	342	372	550	363	393	587	383	414	628
	1700	226	238	314	245	260	353	266	283	395	286	305	436	314	336	485	332	358	528	351	380	570	372	402	612	393	426	653
	1800	232	244	323	252	267	366	273	290	410	293	315	453	321	343	504	341	366	546	362	391	589	381	414	634	400	436	677
	1900	-	249	-	-	274	-	-	297	-	-	323	-	-	353	-	-	378	-	-	400	-	-	426	-	-	449	-
	2000	-	256	-	-	283	-	-	307	-	-	331	-	-	363	-	-	386	-	-	411	-	-	435	-	-	462	-
2100	-	265	-	-	289	-	-	315	-	-	339	-	-	372	-	-	397	-	-	421	-	-	447	-	-	-	-	
2200	-	272	-	-	296	-	-	323	-	-	349	-	-	381	-	-	407	-	-	432	-	-	457	-	-	-	-	
2300	-	279	-	-	305	-	-	331	-	-	358	-	-	391	-	-	418	-	-	442	-	-	470	-	-	-	-	
Cat.	A	B	C	A	B	C	A	B	C	A	B	C	A	B	C	A	B	C	A	B	C	A	B	C	A	B	C	

OPTIONAL +

AZIONAMENTO E COMANDO		Maggiorazioni	€
Asta di azionamento h 750 mm		31,00	cad.



Veneziane







Essential



+ VENEZIANA CON LAMELLE IN LAMINATO DI ALLUMINIO INDEFORMABILE

Veneziana in alluminio da 15, 25, 35 o 50 mm con comando a fune, monocomando o motorizzata.

La manovra è possibile tramite due sistemi: uno di orientamento delle lamelle mediante asta ed uno di sollevamento mediante fune. Un apposito sistema di bloccaggio è posto all'interno del cassonetto superiore.

Lamelle lavorate con pre-trattamento di profilatura a freddo garantendo una perfetta adesione dello strato di verniciatura.

Scalette e funi con trattamenti ad alta resistenza. Supporti superiori per il fissaggio .



Tenda veneziana fornita con sistema di sicurezza bambini UNI EN13120:2014+A1



VERSIONI



INTERNO



VENEZIANA



FUNE



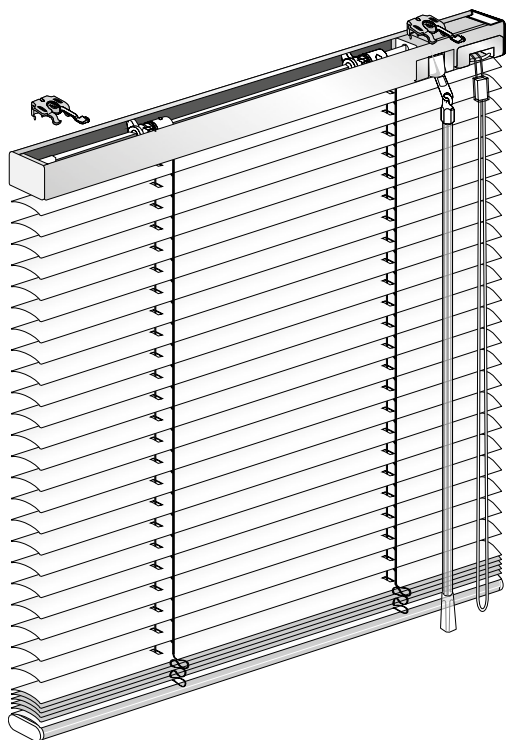
MONOCOMANDO



MOTORE

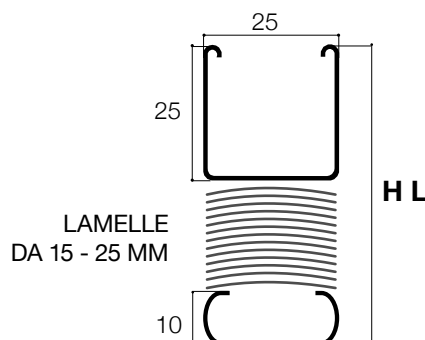
DATI TECNICI - VERSIONE A FUNE E MONOCOMANDO*

* SOLO PER 15 - 25 mm

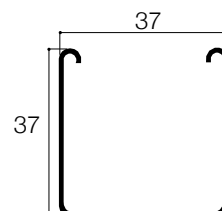


MODELLO DISPONIBILE
ANCHE CON MONOCOMANDO (vedi listino)

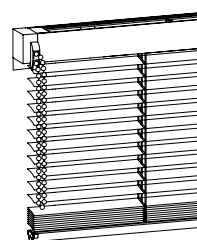
VERSIONE 15 - 25 mm



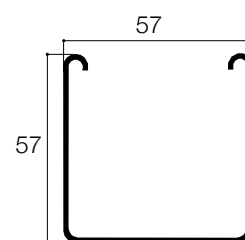
VERSIONE 35 mm



MONOCOMANDO



VERSIONE 50 mm



Anche per esterno
non motorizzata

INGOMBRI DI SISTEMA E IMPACCHETTAMENTO

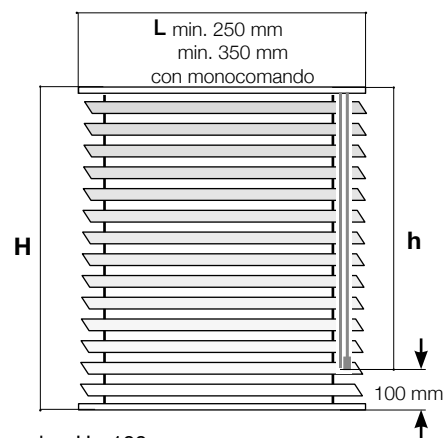
LAMELLE*					
H TENDA	1000	1500	2000	2500	3000
15 mm	75 mm	95 mm	115 mm	135 mm	155 mm
25 mm	65 mm	80 mm	95 mm	110 mm	125 mm
35 mm	90 mm	110 mm	125 mm	145 mm	160 mm
50 mm in pvc	110 mm	123 mm	155 mm	178 mm	200 mm

* Ingombri indicativi.

DIMENSIONI TENDA	15 mm	25 mm	35 mm	50 mm
L min.	250	250	300	300
L max	3000	3000	2300	3200
H min.	300	300	300	300
H max	3000	3000	2500	3000
Max superficie	5 mq	6 mq	5 mq	6 mq

Supporti per attacco a soffitto standard.

A richiesta: supporti per attacco frontale.



$h = H - 100 \text{ mm}$

Lato FUNE ed ASTA standard DESTRO
oppure indicare sull'ordine LATO desiderato,
sia dell'asta che della fune.
La tenda sarà fornita con H - 10 mm
per garantire l'orientamento delle lamelle.

Attenzione: La tenda viene fornita
con sistema di sicurezza bambini
UNI EN 13120:2014, se prevista
 $h = H - 1500 \text{ mm}$ (h minimo 1000 mm)
o h da posizionarsi $\geq 1500 \text{ mm}$. da terra

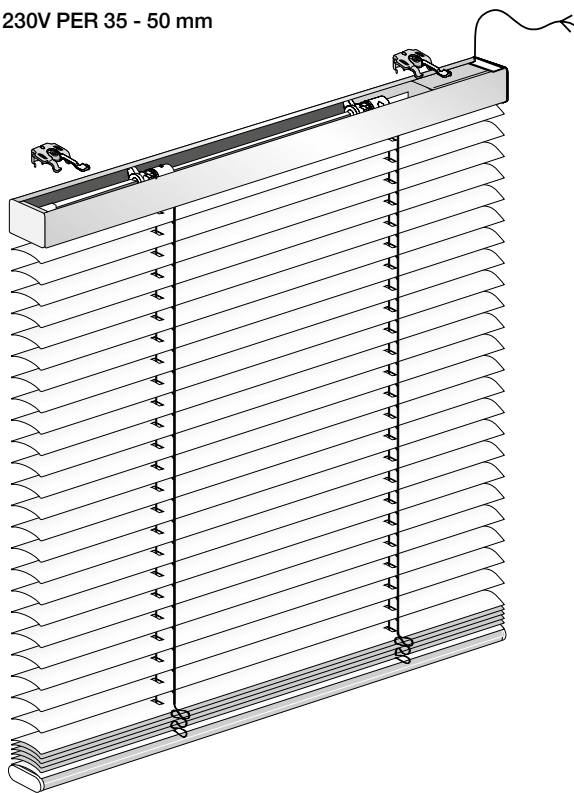
Tenda fornita con LES - 4 mm
Tolleranza produzione $\pm 2 \text{ mm}$



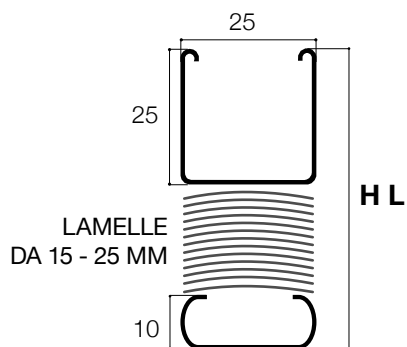
DATI TECNICI - VERSIONE A MOTORE

24V PER 15 - 25 mm

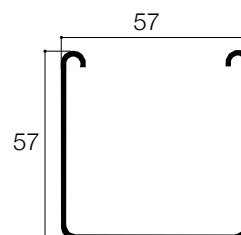
230V PER 35 - 50 mm



VERSIONE 15 - 25 mm



VERSIONE 35 - 50 mm

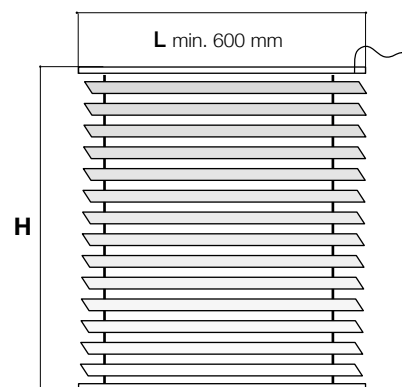


INGOMBRI DI SISTEMA E IMPACCHETTAMENTO

LAMELLE*					
H TENDA	1000	1500	2000	2500	3000
15 mm	75 mm	95 mm	115 mm	135 mm	155 mm
25 mm	65 mm	80 mm	95 mm	110 mm	125 mm
35 mm	90 mm	110 mm	125 mm	145 mm	160 mm
50 mm in pvc	110 mm	123 mm	155 mm	178 mm	200 mm

* Ingombri indicativi.

DIMENSIONI TENDA	15 mm	25 mm	35 mm	50 mm
L min.	535	600	300	300
L max	2800	3000	2300	3200
H min.	300	300	300	300
H max	3000	3000	2500	3000
Max superficie	5 mq	4,5 mq	5 mq	6 mq



Lato MOTORE standard DESTRO oppure indicare sull'ordine LATO desiderato.

La tenda sarà fornita con H - 10 mm per garantire l'orientamento delle lamelle.

Tenda fornita con LES - 4 mm
Tolleranza produzione ± 2 mm

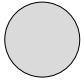
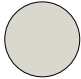
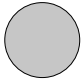
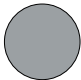






Supporti per attacco a soffitto standard.

A richiesta: supporti per attacco frontale.

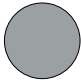
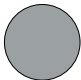
COLORI 15 - 25 MM

STANDARD - di serie

	005 - SEMILUCIDO BIANCO		270 MAUVE SHADOW
	205 BIANCO SATIN		928 BISQUE GREEN
	460 - SEMILUCIDO MYSTIC SEAPORT		7018 VERDE PASTELLO
	402 LEMON MIST		050 AZURLITE
	1009 AVORIO		054 PARROT GREEN
	260 JONQUILL		061 FOREST GREEN
	012 MUM YELLOW		658 DARK GREEN
	112 ALABASTER		091 ATMOSPHERE
	100 VANILLA		269 AZURE
	031 VANILLA		090 ULTRAMARINE
	104 BISCUIT		4002 (C+F 057)* BLUETTE
	0814 BISCUIT		057 MIDNIGHT BLUE
	002 ORANGE		089 TRUE BLUE
	106 GARNET RED		011 BEIGE
	0253 ROSSO FUOCO		060 MILK CHOCOLATE
	067 PINK BLUSH		062 CHAR BROWN

	778 ICE
	173 DOVE
	480 DOVER GRAY
	034 ALUMINIUM
	026 SMOKEY GRAY
	771 MERCURY
	0244 GRIGIO PASTELLO
	095 U.N. GRAY
	033 (C+F 233)* PITCH BLACK
	233 BLACK SATIN

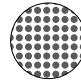
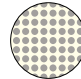
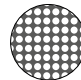


DUPLEX + 30%

	157 (C+F 034) ALUMINIUM BLACK
	158 (C+F 034) ALUMINIUM GREEN

METALLIZZATI + 20%

	162 AQUA JEWEL
	144 SKY JEWEL
	213 WHITE GOLD
	131 PEWTER
	0700 ROSA
	0714 (C+F 213)* ORO
	064 ALUMINIUM TEXT
	0713 (C+F 034)* GRIGIO
	0751 (C+F 095)* GRIGIO SCURO
	0716 (C+F 060)* MARRONE

MICROFORATO + 40%

	702 BIANCO
	707 PANNA
	761 GRIGIO
	770 GRIGIO METALLIZZATO
	780 NERO

* C + F: cassonetto e fondale di colore non perfettamente corrispondente alle lamelle.



COLORI 35 - 50 MM

STANDARD - di serie

	1 WHITE		10 DARK GREEN		18 LEMON		32 AVORIETTO
	2 IVORY		11 BEIGE		19 BRIGHT GREEN		41 NOCE
	4 YELLOW		12 TERRACOTTA		20 (C+F 5)* BLUE SKY		707 MAGNOLIA
	5 BLUE		13 GREY		21 MING <i>(SOLO PER 50 MM)</i>		
	6 PRELET BLUE		14 ALLUMINIO		22 DAINO		
	7 PINK		15 BLACK		23 OSTRICA		
	8 LIGHT GREEN		16 RED		26 LEGNO		
	9 PASTEL GREEN		17 DARK BLUE		30 TESTA DI MORO		

* C + F: cassonetto e fondale di colore non perfettamente corrispondente alle lamelle.

LISTINO PREZZI

IVA ESCLUSA

		15 MM																								
		LARGHEZZA																								
		600	700	800	900	1000	1100	1200	1300	1400	1500	1600	1700	1800	1900	2000	2100	2200	2300	2400	2500	2600	2700	2800	2900	3000
ALTEZZA	1000	94	94	94	94	94	94	102	110	117	125	133	141	149	156	164	172	180	187	195	203	211	219	226	234	
	1100	94	94	94	94	94	95	103	112	120	129	138	146	155	163	172	180	189	198	206	215	223	232	240	249	258
	1200	94	94	94	94	94	103	113	122	131	141	150	159	169	178	187	197	206	216	225	234	244	253	262	272	281
	1300	94	94	94	94	102	112	122	132	142	152	163	173	183	193	203	213	223	233	244	254	264	274	284	294	304
	1400	94	94	94	99	110	120	131	142	153	164	175	186	197	208	219	230	240	251	262	273	284	295	306	317	328
	1500	94	94	94	106	117	129	141	152	164	176	187	199	211	223	234	246	258	269	281	293	304	316	328	339	351
	1600	94	94	100	113	125	138	150	163	175	187	200	212	225	237	250	262	275	287	300	312	325	337	350	362	374
	1700	94	94	106	120	133	146	159	173	186	199	212	226	239	252	265	279	292	305	318	332	345	358	371	385	
	1800	94	99	113	127	141	155	169	183	197	211	225	239	253	267	281	295	309	323	337	351	365	379			
	1900	94	104	119	134	149	163	178	193	208	223	237	252	267	282	297	311	326	341	356	371	385				
	2000	94	110	125	141	156	172	187	203	219	234	250	265	281	297	312	328	343	359	374	390					
	2100	99	115	131	148	164	180	197	213	230	246	262	279	295	311	328	344	360	377							
	2200	103	120	138	155	172	189	206	223	240	258	275	292	309	326	343	360	378								
	2300	108	126	144	162	180	198	216	233	251	269	287	305	323	341	359	377									
2400	113	131	150	169	187	206	225	244	262	281	300	318	337	356	374											
2500	117	137	156	176	195	215	234	254	273	293	312	332	351	371	390											
2600	122	142	163	183	203	223	244	264	284	304	325	345	365	385												
2700	127	148	169	190	211	232	253	274	295	316	337	358	379													
2800	131	153	175	197	219	240	262	284	306	328	350	371														
2900	136	159	181	204	226	249	272	294	317	339	362	385														
3000	141	164	187	211	234	258	281	304	328	351	374															

		25 MM																								
		LARGHEZZA																								
		600	700	800	900	1000	1100	1200	1300	1400	1500	1600	1700	1800	1900	2000	2100	2200	2300	2400	2500	2600	2700	2800	2900	3000
ALTEZZA	1000	82	82	82	82	82	82	89	96	103	110	116	123	130	137	144	150	157	164	171	178	185	191	198	205	
	1100	82	82	82	82	82	83	90	98	105	113	120	128	135	143	150	158	165	173	180	188	195	203	210	218	225
	1200	82	82	82	82	82	90	99	107	115	123	131	140	148	156	164	172	180	189	197	205	213	221	230	238	246
	1300	82	82	82	82	89	98	107	116	125	133	142	151	160	169	178	187	195	204	213	222	231	240	249	257	266
	1400	82	82	82	86	96	105	115	125	134	144	153	163	172	182	191	201	210	220	230	239	249	258	268	277	287
	1500	82	82	82	93	103	113	123	133	144	154	164	174	185	195	205	215	225	236	246	256	266	277	287	297	307
	1600	82	82	88	99	110	120	131	142	153	164	175	186	197	208	219	230	240	251	262	273	284	295	306	317	328
	1700	82	82	93	105	116	128	140	151	163	174	186	198	209	221	232	244	255	267	279	290	302	313	325	337	348
	1800	82	86	99	111	123	135	148	160	172	185	197	209	221	234	246	258	270	283	295	307	320	332	344	356	369
	1900	82	91	104	117	130	143	156	169	182	195	208	221	234	247	260	272	285	298	311	324	337	350	363	376	389
	2000	82	96	110	123	137	150	164	178	191	205	219	232	246	260	273	287	300	314	328	341	355	369	382	396	410
	2100	86	101	115	129	144	158	172	187	201	215	230	244	258	272	287	301	315	330	344	358	373	387	401		
	2200	90	105	120	135	150	165	180	195	210	225	240	255	270	285	300	315	330	345	360	375	390	405			
	2300	95	110	126	142	157	173	189	204	220	236	251	267	283	298	314	330	345	361	377	392	408				
2400	99	115	131	148	164	180	197	213	230	246	262	279	295	311	328	344	360	377	393	410						
2500	103	120	137	154	171	188	205	222	239	256	273	290	307	324	341	358	375	392	410							
2600	107	125	142	160	178	195	213	231	249	266	284	302	320	337	355	373	390	408								
2700	111	129	148	166	185	203	221	240	258	277	295	313	332	350	369	387	405									
2800	115	134	153	172	191	210	230	249	268	287	306	325	344	363	382	401										
2900	119	139	159	178	198	218	238	257	277	297	317	337	356	376	396											
3000	123	144	164	185	205	225	246	266	287	307	328	348	369	389	410											

		25 MM MONOCOMANDO																								
		LARGHEZZA																								
		600	700	800	900	1000	1100	1200	1300	1400	1500	1600	1700	1800	1900	2000	2100	2200	2300	2400	2500	2600	2700	2800	2900	3000
ALTEZZA	1000	143	143	143	143	143	143	149	156	163	170	177	184	190	197	204	211	218	224	231	238	245	252	259	265	
	1100	143	143	143	143	143	143	151	158	166	173	181	188	196	203	211	218	226	233	241	248	256	263	271	278	286
	1200	143	143	143	143	143	151	159	167	175	184	192	200	208	216	224	233	241	249	257	265	274	282	290	298	306
	1300	143	143	143	143	149	158	167	176	185	194	203	211	220	229	238	247	256	265	274	282	291	300	309	318	327
	1400	143	143	143	147	156	166	175	185	194	204	214	223	233	242	252	261	271	280	290	299	309	319	328	338	347
	1500	143	143	143	153	163	173	184	194	204	214	224	235	245	255	265	276	286	296	306	316	327	337	347	357	368
	1600	143	143	148	159	170	181	192	203	214	224	235	246	257	268	279	290	301	312	323	334	344	355	366		
	1700	143	143	154	165	177	188	200	211	223	235	246	258	269	281	293	304	316	327	339	351	362				
	1800	143	147	159	171	184	196	208	220	233	245	257	269	282	294	306	319	331	343	355	368					
	1900	143	151	164	177	190	203	216	229	242	255	268	281	294	307	320	333	346	359							
	2000	143	156	170	184	197	211	224	238	252	265	279	293	306	320	334	347	361								
	2100	147	161	175	190	204	218	233	247	261	276	290	304	319	333	347	361									
	2200	151	166	181	196	211	226	241	256	271	286	301	316	331	346	361										
	2300	155	171	186	202	218	233	249	265	280	296	312	327	343	359											
2400	159	175	192	208	224	241	257	274	290	306	323	339	355													
2500	163	180	197	214	231	248	265	282	299	316	334	351</														




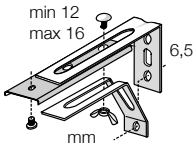
LISTINO PREZZI

IVA ESCLUSA

		35 MM																		
		LARGHEZZA																		
ALTEZZA		600	700	800	900	1000	1100	1200	1300	1400	1500	1600	1700	1800	1900	2000	2100	2200	2300	
	1000	99	99	99	99	99	99	99	99	108	116	124	132	141	149	157	165	173	182	190
	1100	99	99	99	99	99	100	109	118	127	136	145	155	164	173	182	191	200	209	218
	1200	99	99	99	99	99	109	119	129	139	149	159	169	178	188	198	208	218	228	238
	1300	99	99	99	99	108	118	129	140	150	161	172	183	193	204	215	225	236	247	257
	1400	99	99	99	104	116	127	139	150	162	173	185	197	208	220	231	243	254	266	277
	1500	99	99	99	112	124	136	149	161	173	186	198	211	223	235	248	260	272	285	297
	1600	99	99	106	119	132	145	159	172	185	198	211	225	238	251	264	277	290	304	317
	1700	99	99	113	127	141	155	169	183	197	211	225	239	253	267	281	295	309	323	337
	1800	99	104	119	134	149	164	178	193	208	223	238	253	267	282	297	312	327	342	356
	1900	99	110	126	141	157	173	188	204	220	235	251	267	282	298	314	329	345	361	376
	2000	99	116	132	149	165	182	198	215	231	248	264	281	297	314	330	346	363	379	395
	2100	104	122	139	156	173	191	208	225	243	260	277	295	312	329	346	364	381	398	415
	2200	109	127	145	164	182	200	218	236	254	272	290	309	327	345	363	381	399	417	435
	2300	114	133	152	171	190	209	228	247	266	285	304	323	342	361	379	398	417	436	455
2400	119	139	159	178	198	218	238	258	277	297	317	337	356	376	396	416	436	456	476	
2500	124	145	165	186	206	227	248	268	289	309	330	351	371	392	412	433	453	474	494	

		50 MM																										
		LARGHEZZA																										
ALTEZZA		600	700	800	900	1000	1100	1200	1300	1400	1500	1600	1700	1800	1900	2000	2100	2200	2300	2400	2500	2600	2700	2800	2900	3000	3100	3200
	1000	86	86	86	86	86	86	86	93	100	107	114	121	128	135	142	149	156	163	171	178	185	192	199	206	213	220	227
	1100	86	86	86	86	86	86	94	102	110	117	125	133	141	149	156	164	172	180	188	195	203	211	219	227	234	242	250
	1200	86	86	86	86	86	94	103	111	120	128	137	145	154	162	171	179	188	196	205	213	222	230	239	247	256	264	273
	1300	86	86	86	86	93	102	111	120	129	139	148	157	166	176	185	194	203	212	222	231	240	249	258	268	277	286	295
	1400	86	86	86	90	100	110	120	129	139	149	159	169	179	189	199	209	219	229	239	248	258	268	278	288	298	308	318
	1500	86	86	86	96	107	117	128	139	149	160	171	181	192	202	213	224	234	245	256	266	277	287	298	309	319	330	341
	1600	86	86	91	103	114	125	137	148	159	171	182	193	205	216	227	239	250	261	273	284	295	307	318	329	341	352	363
	1700	86	86	97	109	121	133	145	157	169	181	193	205	217	229	241	253	266	278	290	302	314	326	338	350	362	374	386
	1800	86	90	103	115	128	141	154	166	179	192	205	217	230	243	256	268	281	294	307	319	332	345	358	370	383	396	409
	1900	86	95	108	122	135	149	162	176	189	202	216	229	243	256	270	283	297	310	324	337	351	364	377	391	404	418	
	2000	86	100	114	128	142	156	171	185	199	213	227	241	256	270	284	298	312	326	341	355	369	383	397	411	426		
	2100	90	105	120	134	149	164	179	194	209	224	239	253	268	283	298	313	328	343	358	372	387	402	417				
	2200	94	110	125	141	156	172	188	203	219	234	250	266	281	297	312	328	343	359	375	390	406	421					
	2300	98	115	131	147	163	180	196	212	229	245	261	278	294	310	326	343	359	375	392	408	424						
2400	103	120	137	154	171	188	205	222	239	256	273	290	307	324	341	358	375	392	409	426								
2500	107	124	142	160	178	195	213	231	248	266	284	302	319	337	355	372	390	408	426									
2600	111	129	148	166	185	203	222	240	258	277	295	314	332	351	369	387	406	424										
2700	115	134	154	173	192	211	230	249	268	287	307	326	345	364	383	402	421											
2800	120	139	159	179	199	219	239	258	278	298	318	338	358	377	397	417												
2900	124	144	165	185	206	227	247	268	288	309	329	350	370	391	411													
3000	128	149	171	192	213	234	256	277	298	319	341	362	383	404	426													

OPTIONAL +

	COMANDI	Maggiorazioni	€
	Motore Somfy 24V Finecorsa Meccanico (solo per 15 e 25 mm)	250,00	cad.
	Pulsantiera da incasso - Kit alimentatore 24V + Invertitore (uno per tenda)	312,00	cad.
	Alimentatore 24V 1.1 A (collegamento 1 motore)	171,00	cad.
	Alimentatore 24V 1.5 A (collegamento 3 motori)	225,00	cad.
	Alimentatore 24V 2.7 A (collegamento 5 motori)	325,00	cad.
	<i>N.B. Per applicazioni a scomparsa in vano tecnico - esclusa pulsantiera invertitore</i>		
	Motore Somfy 230V (solo per 35 e 50 mm)	348,00	cad.
	Ricevente Esterna RTS 24V* (una per tenda)	245,00	cad.
	VARIE	Maggiorazioni	€
	Cavetti guida laterali: ideali per montaggi su anta ribalta.	11,00	tenda
	Mensola distanziatrice per attacchi frontali speciali	20,00	cad.

* Necessaria pulsantiera per regolazione fine corsa - vedi pag. 128





Special



+ PRATICITÀ E FUNZIONALITÀ

Le Veneziane Special si distinguono per design lineare, funzionalità e resistenza.

Disponibili in molteplici colori con profili in tinta, si adattano con facilità ad ogni stile di arredamento.

I profili in alluminio estruso garantiscono solidità nel tempo e rendono queste tende capaci di arredare con eleganza sia gli ambienti interni che quelli esterni.

MONOCOMANDO: Le tende dotate di Monocomando concentrano in un'unica soluzione i differenti comandi di regolazione della luce: movimentando la catena è possibile orientare, sollevare e arrestare la veneziana nella posizione desiderata.



Tenda veneziana fornita con sistema di sicurezza bambini UNI EN13120:2014+A1



VERSIONI



INTERNO / ESTERNO



VENEZIANA



FUNE

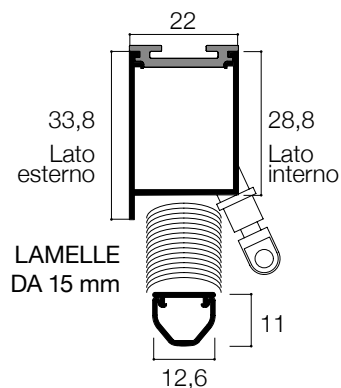
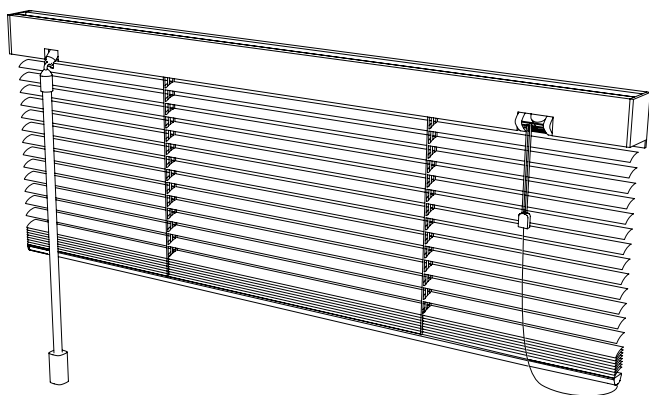


MONOCOMANDO

15 mm Slim

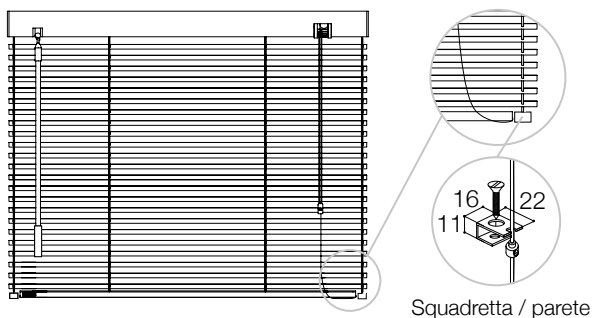
Interno

DETTAGLI TECNICI

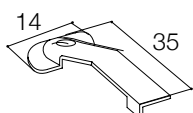
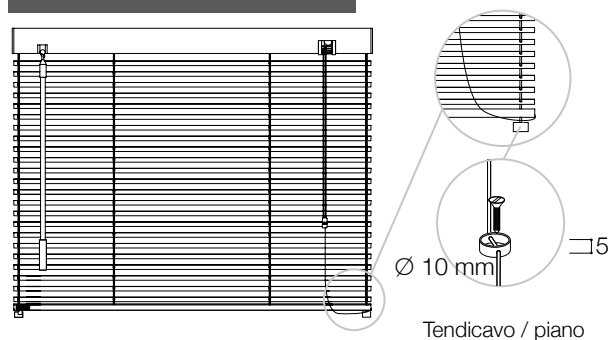


ACCESSORI PER IL FISSAGGIO

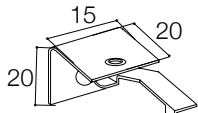
GUIDA FONDALE CORTO



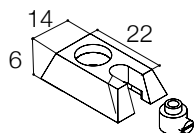
GUIDA FONDALE LUNGO



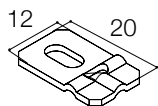
Supporto a soffitto
(fornito di serie)



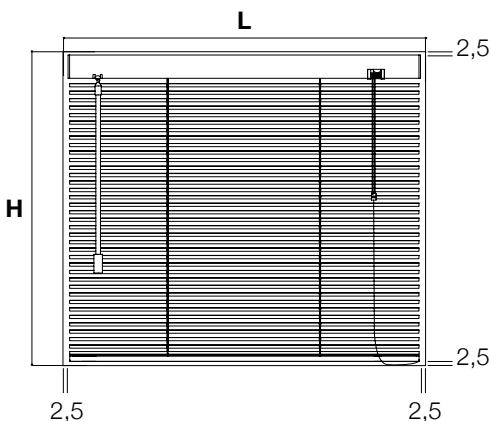
Supporto a parete
(a richiesta)



Squadretta
in policarbonato
con tendicavo



Piastrina tendicavo



COMANDI E FATTIBILITÀ

	mm
SOLO ORIENTAMENTO CENTRALE	150 - 210
ORIENTAMENTO CENTRALE + STANDARD	211 - 231
STANDARD + COMADI RAGGRUPPATI (a richiesta)	232 - 3000

STANDARD LATO COMANDO ASTA SINISTRO E CORDA DESTRO

Salvo diversa richiesta.

Nell'ordine se indicata "misura luce" verranno tolti in fase di produzione 5 mm in altezza e larghezza.

Nell'ordine se indicata "misura finita" le misure della tenda verranno mantenute tali come da ordine.

DIMENSIONE ASTA DI ORIENTAMENTO

ALTEZZA VENEZIANA	ALTEZZA ASTA
0 - 850	500
860 - 1100	750
1110 - 1350	1000
1360 - 1600	1250
1610 - 3000	1500
3100 - 3500	2000



INGOMBRI DI SISTEMA

IMPACCHETTAMENTO LAMELLE*				
H mm	1000	1500	2000	2500
h mm (chiusa)	65	85	100	120

SUPPORTI				
LARGHEZZA	0 - 1000	1001 - 1800	1801 - 2400	OLTRE
N. SUPPORTI	2	3	4	5

* Ingombri indicativi.

COLORI

STANDARD - di serie

	001		051		034		044
	002		399		070		049
	048		052		028	MICROFORATI + 30%	
	056		027		029		195
	046		035		018		199
	045		053		050		200
	019		043		299		

LISTINO PREZZI

IVA ESCLUSA

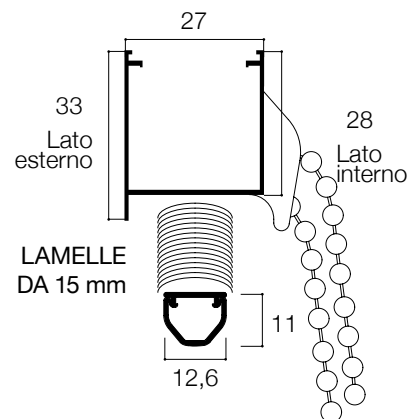
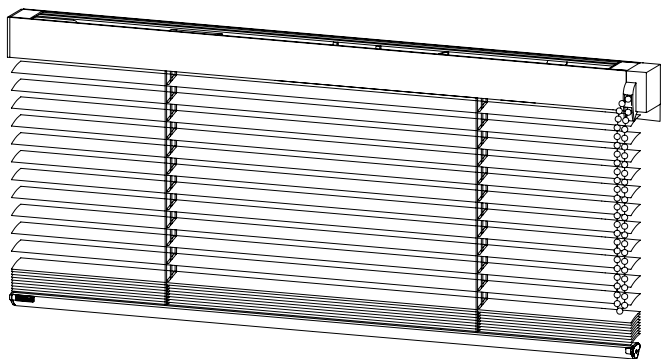
		LARGHEZZA																											
		600	700	800	900	1000	1100	1200	1300	1400	1500	1600	1700	1800	1900	2000	2100	2200	2300	2400	2500	2600	2700	2800	2900	3000			
ALTEZZA	1000	191	191	191	191	191	191	206	220	228	242	253	268	283	297	308	319	330	345	359	370	385	396	407	422	429			
	1100	191	191	191	191	191	198	213	224	239	253	264	279	290	308	319	330	345	363	374	385	396	411	425	436	451			
	1200	191	191	191	191	191	206	220	231	246	261	275	290	301	319	330	345	359	374	389	400	414	429	440	455	469			
	1300	191	191	191	191	195	213	224	242	253	272	283	297	312	330	345	359	370	392	403	414	429	444	458	469	484			
	1400	191	191	191	191	202	220	231	250	261	283	294	308	323	341	359	370	385	403	414	433	447	462	477	491	502			
	1500	191	191	191	191	206	224	242	257	272	290	305	319	334	356	367	385	396	414	433	447	462	477	491	510	521			
	1600	191	191	191	195	213	231	250	264	283	297	316	330	345	367	381	396	411	429	447	462	480	495	510	528	543			
	1700	191	191	191	206	220	239	257	272	290	308	323	337	359	378	392	407	425	444	462	480	495	510	528	543	561			
	1800	191	191	191	209	224	246	261	283	297	316	334	352	367	392	407	425	440	458	477	495	510	528	543	565	579			
	1900	191	191	195	213	231	253	272	290	308	327	345	363	378	400	418	433	451	473	491	510	528	543	565	579	598			
	2000	191	191	202	220	239	261	279	297	316	334	356	370	392	411	429	447	466	484	506	521	543	561	579	598	616			
	2100	191	191	206	224	246	264	286	305	323	345	363	381	400	425	444	462	480	502	517	539	557	579	594	616	634			
	2200	191	191	209	231	250	272	294	312	330	356	374	392	411	433	455	473	495	517	535	554	572	594	612	634	653			
	2300	191	195	217	235	257	283	301	319	337	363	385	403	425	447	466	484	506	532	546	572	590	609	627	653	671			
	2400	191	198	224	242	261	286	308	330	348	370	392	411	433	458	480	502	517	543	565	583	605	627	649	671	685			
2500	191	206	224	246	268	294	316	334	359	381	400	425	444	469	491	513	535	557	579	601	623	642	664	685	707				
2600	191	209	231	253	275	301	323	345	367	392	411	433	455	484	502	528	546	572	594	616	638	656	682	704	726				
2700	191	213	235	257	283	308	162	352	374	396	425	444	466	495	517	539	565	587	609	631	653	674	696	718	744				
2800	191	220	242	264	286	316	334	359	385	407	433	455	480	502	528	550	572	601	623	649	671	689	715	737	762				
2900	195	224	246	268	294	319	345	367	392	418	440	466	491	517	539	565	587	616	638	660	685	707	733	755	781				
3000	198	224	253	275	297	327	352	374	400	425	451	477	502	528	550	579	601	627	653	674	700	726	748	773	799				

15 mm Slim

Interno

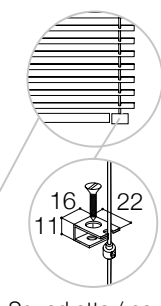
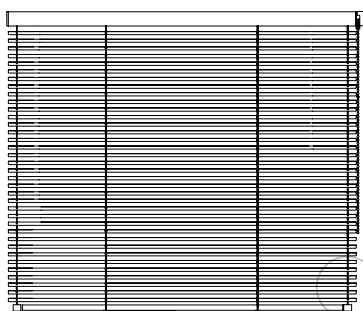
DETTAGLI TECNICI

Monocomando



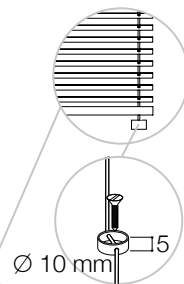
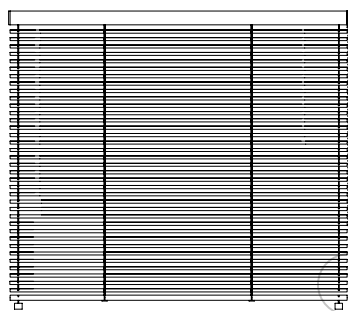
ACCESSORI PER IL FISSAGGIO

GUIDA FONDALE CORTO

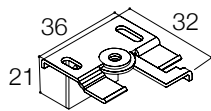


Squadretta / parete

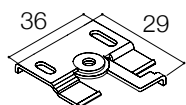
GUIDA FONDALE LUNGO



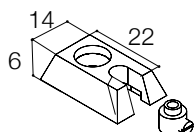
Tendicavo / piano



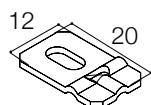
Supporto universale (soffitto e/o parete fornito di serie)



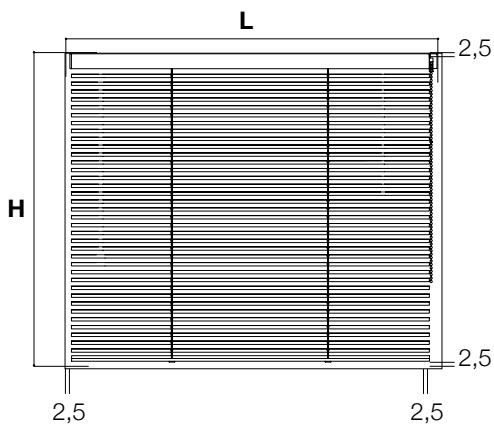
Supporto a soffitto (a richiesta)



Squadretta in policarbonato con tendicavo



Piastrina tendicavo





INGOMBRI DI SISTEMA

IMPACCHETTAMENTO LAMELLE*				
H mm	1000	1500	2000	2500
h mm (chiusa)	65	85	100	120

* Ingombri indicativi.

SUPPORTI				
LARGHEZZA	0 - 1000	1001 - 1800	1801 - 2400	OLTRE
N. SUPPORTI	2	3	4	5

COLORI

STANDARD - di serie

	001		051		034		044
	002		399		070		049
	048		052		028	MICROFORATI + 30%	
	056		027		029		195
	046		035		018		199
	045		053		050		200
	019		043		299		

LISTINO PREZZI

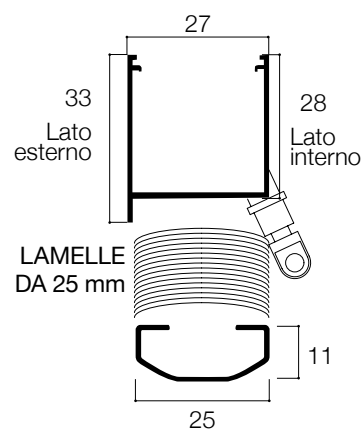
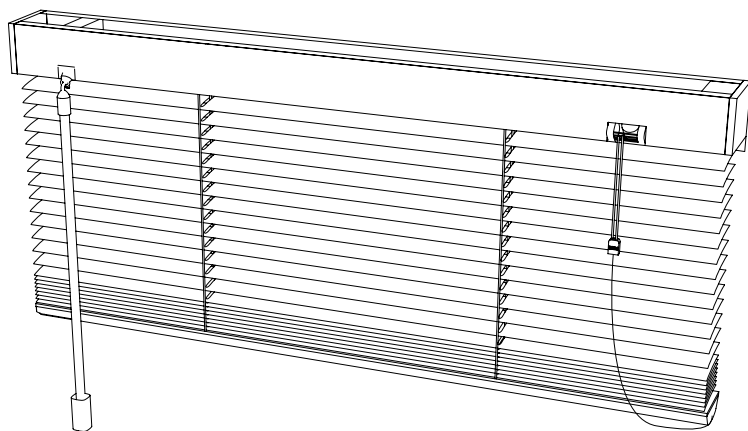
IVA ESCLUSA

		LARGHEZZA																								
		600	700	800	900	1000	1100	1200	1300	1400	1500	1600	1700	1800	1900	2000	2100	2200	2300	2400	2500	2600	2700	2800	2900	3000
ALTEZZA	1000	286	286	286	286	286	286	316	330	341	356	367	378	392	407	425	433	444	458	469	484	499	510	517	532	543
	1100	286	286	286	286	286	312	327	337	348	367	378	392	403	422	433	444	458	473	484	499	513	521	539	546	565
	1200	286	286	286	286	286	316	330	345	359	374	389	400	414	433	444	458	469	484	502	513	528	543	554	568	579
	1300	286	286	286	286	290	327	337	356	367	385	396	411	425	444	458	469	484	502	517	532	543	557	572	583	601
	1400	286	286	286	286	294	330	345	363	374	392	407	425	436	455	469	484	499	517	532	546	561	572	587	601	616
	1500	286	286	286	286	301	337	356	367	385	400	414	433	447	466	484	499	513	532	546	561	576	590	605	620	638
	1600	286	286	286	290	308	345	363	378	392	411	425	444	458	480	495	510	528	543	561	576	590	609	623	638	656
	1700	286	286	286	297	316	352	367	385	400	425	436	451	469	491	506	521	539	557	572	590	609	623	642	656	671
	1800	286	286	286	301	319	359	374	392	407	429	447	466	480	502	517	535	550	572	590	605	623	642	656	674	689
	1900	286	286	290	308	327	367	385	400	422	440	458	473	491	513	532	546	565	587	601	620	638	656	674	689	711
	2000	286	286	294	316	330	374	392	407	425	447	466	484	502	521	543	565	579	601	620	638	656	671	689	711	726
	2100	286	286	301	319	337	378	396	414	436	458	477	495	513	535	554	572	594	616	634	653	671	689	707	726	748
	2200	286	286	305	327	345	385	407	425	444	466	484	506	521	546	568	587	605	627	649	667	685	707	726	748	766
	2300	286	290	312	330	348	392	411	433	451	477	499	517	535	561	579	601	620	642	660	685	704	722	744	766	784
	2400	286	294	316	334	356	396	422	440	462	484	506	528	546	572	590	612	634	656	678	696	718	740	759	781	803
2500	286	297	319	341	363	407	425	447	469	495	513	535	557	583	605	623	649	671	689	715	733	755	777	799	821	
2600	286	301	327	345	367	411	433	458	480	502	528	546	568	594	616	638	656	685	707	726	748	773	795	817	839	
2700	286	308	330	352	374	422	444	466	484	513	535	557	579	605	627	653	674	700	722	744	766	788	810	832	858	
2800	286	312	334	359	378	425	447	469	499	521	546	568	590	616	642	664	685	715	733	759	781	803	828	854	872	
2900	290	316	337	363	389	433	458	480	502	532	554	579	601	627	653	674	700	726	751	773	799	821	843	869	891	
3000	294	319	345	367	392	440	466	484	513	539	565	587	612	642	664	689	715	744	766	788	814	839	861	891	913	

25 mm Silver

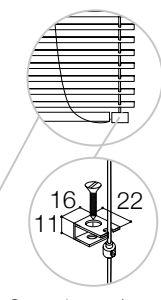
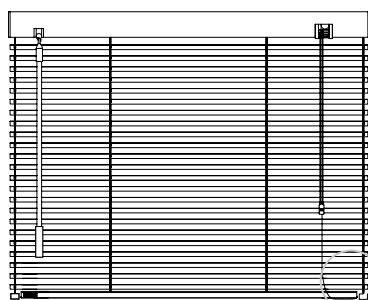
Interno

DETTAGLI TECNICI



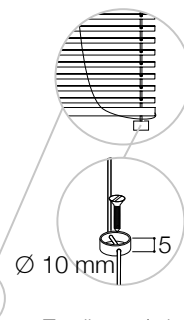
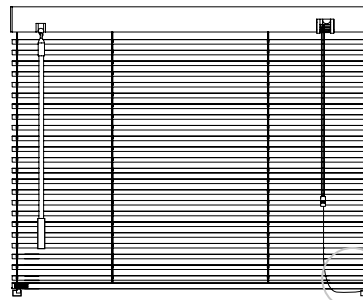
ACCESSORI PER IL FISSAGGIO

GUIDA FONDALE CORTO

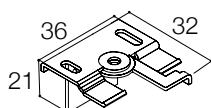


Squadretta / parete

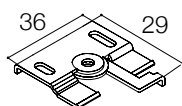
GUIDA FONDALE LUNGO



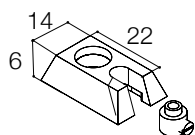
Tendicavo / piano



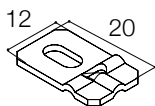
Supporto universale
(soffitto e/o parete fornito di serie)



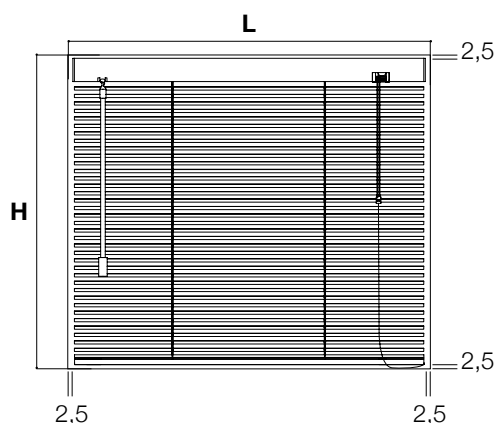
Supporto a soffitto
(a richiesta)



Squadrettain policarbonato
con tendicavo



Piastrina tendicavo



COMANDI E FATTIBILITÀ	mm
SOLO ORIENTAMENTO CENTRALE	150 - 210
ORIENTAMENTO CENTRALE + STANDARD	211 - 231
STANDARD + COMADI RAGGRUPPATI (a richiesta)	232 - 3000

STANDARD LATO COMANDO ASTA SINISTRO E CORDA DESTRO

Salvo diversa richiesta.

Nell'ordine se indicata "misura luce" verranno tolti in fase di produzione 5 mm in altezza e larghezza.

Nell'ordine se indicata "misura finita" le misure della tenda verranno mantenute tali come da ordine.



INGOMBRI DI SISTEMA

IMPACCHETTAMENTO LAMELLE*				
H mm	1000	1500	2000	2500
h mm (chiusa)	66	78	89	100

* Ingombri indicativi.

SUPPORTI				
LARGHEZZA	0 - 1000	1001 - 1800	1801 - 2400	OLTRE
N. SUPPORTI	2	3	4	5

COLORI

STANDARD - di serie

	001		029		233		045
	002		239		019		046
	003		034		018		044
	004		043		048		061
	005		027		047	MICROFORATI + 30%	
	070		035		049		199
	028		399		050		200
							286

LISTINO PREZZI

IVA ESCLUSA

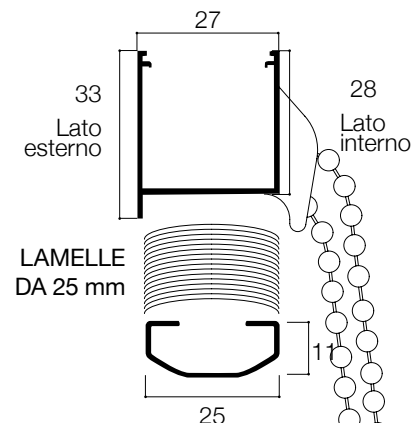
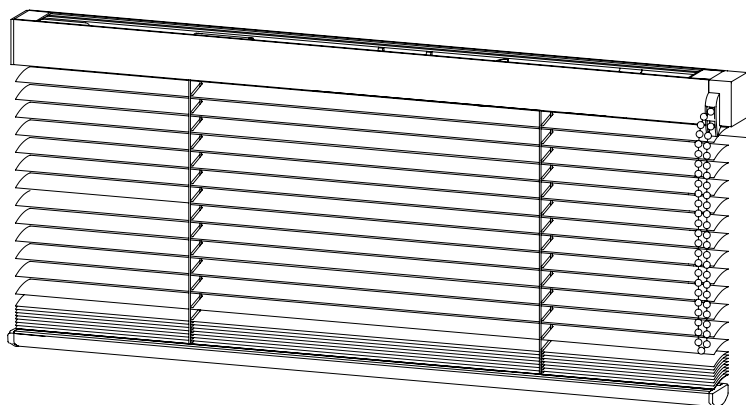
		LARGHEZZA																								
		600	700	800	900	1000	1100	1200	1300	1400	1500	1600	1700	1800	1900	2000	2100	2200	2300	2400	2500	2600	2700	2800	2900	3000
ALTEZZA	1000	173	173	173	173	173	173	187	195	209	224	239	250	261	279	290	301	312	330	337	352	363	378	389	400	411
	1100	173	173	173	173	173	180	195	206	220	231	246	257	272	290	301	316	327	341	356	367	378	392	407	418	429
	1200	173	173	173	173	173	187	202	213	224	242	257	268	283	301	316	327	337	356	367	381	396	407	425	436	447
	1300	173	173	173	173	176	195	206	224	235	253	264	283	294	312	327	337	356	367	385	396	411	425	440	455	469
	1400	173	173	173	173	180	202	217	228	246	261	279	290	305	323	337	352	367	385	396	411	425	444	458	469	484
	1500	173	173	173	173	191	206	224	239	253	272	286	301	316	334	348	367	378	396	411	429	444	458	473	491	502
	1600	173	173	173	176	195	213	228	246	261	283	297	312	327	345	363	378	392	411	429	444	458	477	491	506	521
	1700	173	173	173	184	202	224	239	253	268	290	305	323	337	359	374	392	407	425	444	458	477	491	510	521	543
	1800	173	173	173	191	206	224	246	261	279	297	316	330	348	367	389	403	425	440	458	473	491	510	528	543	561
	1900	173	173	176	195	213	231	253	268	286	308	327	341	359	381	396	414	433	455	469	491	510	528	543	561	579
	2000	173	173	180	202	220	242	257	279	297	316	334	356	370	392	411	429	447	469	484	502	521	543	561	579	594
	2100	173	173	187	206	224	250	264	286	305	327	345	363	381	407	425	444	462	484	502	517	539	557	579	594	616
	2200	173	173	191	213	231	253	275	294	312	334	356	374	392	414	436	455	473	499	517	535	554	572	594	612	634
	2300	173	176	195	220	239	261	283	301	323	345	363	385	403	429	447	469	484	513	532	550	572	590	612	631	653
	2400	173	180	202	224	242	268	290	308	330	356	374	396	414	440	462	480	502	528	546	568	587	609	627	649	671
2500	173	187	206	228	250	275	297	316	337	363	385	407	425	451	469	495	513	539	561	579	601	623	645	667	685	
2600	173	191	213	231	253	283	305	327	345	370	392	414	436	462	484	506	528	554	576	598	620	642	660	685	707	
2700	173	195	220	239	261	290	312	334	356	378	403	425	447	473	499	517	543	568	590	612	634	656	682	704	722	
2800	173	198	224	246	268	294	316	341	363	392	411	436	458	484	510	532	554	579	605	627	653	674	696	718	744	
2900	176	206	224	253	275	301	327	348	374	396	425	447	469	499	521	546	568	594	620	642	667	689	715	737	762	
3000	180	206	231	253	283	308	330	359	381	407	433	458	480	510	535	557	583	609	634	656	685	707	733	755	781	

25 mm Silver

Interno

DETTAGLI TECNICI

Monocomando



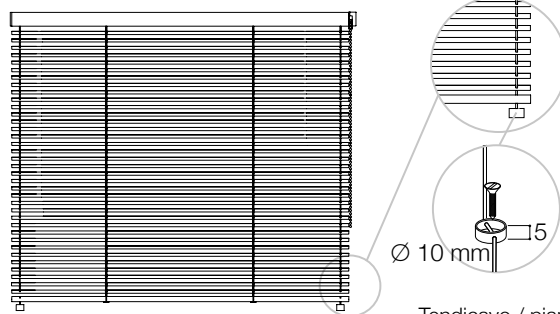
ACCESSORI PER IL FISSAGGIO

GUIDA FONDALE CORTO

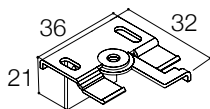


Squadretta / parete

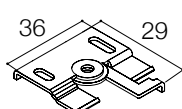
GUIDA FONDALE LUNGO



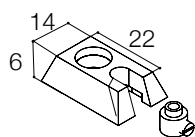
Tendicavo / piano



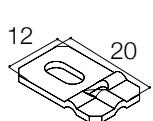
Supporto universale
(soffitto e/o parete
fornito di serie)



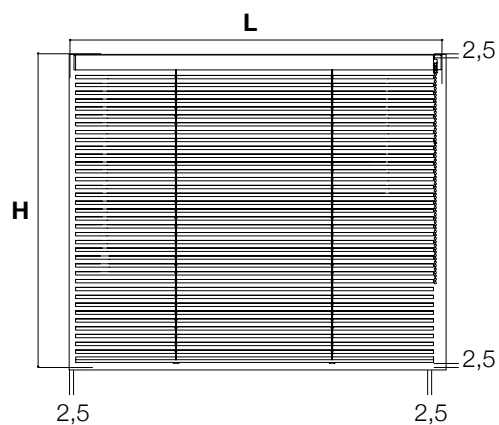
Supporto a soffitto
(a richiesta)



Squadretta
in policarbonato
con tendicavo



Piastrina tendicavo





INGOMBRI DI SISTEMA

IMPACCHETTAMENTO LAMELLE*				
H mm	1000	1500	2000	2500
h mm (chiusa)	66	78	89	100

SUPPORTI				
LARGHEZZA	0 - 1000	1001 - 1800	1801 - 2400	OLTRE
N. SUPPORTI	2	3	4	5

* Ingombri indicativi.

COLORI

STANDARD - di serie

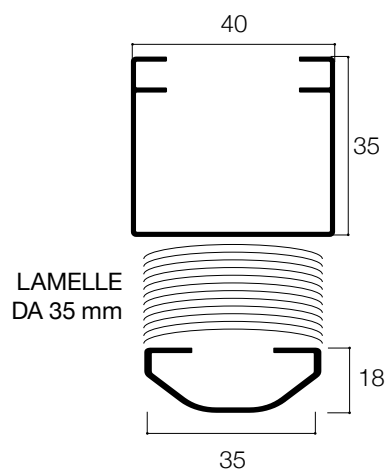
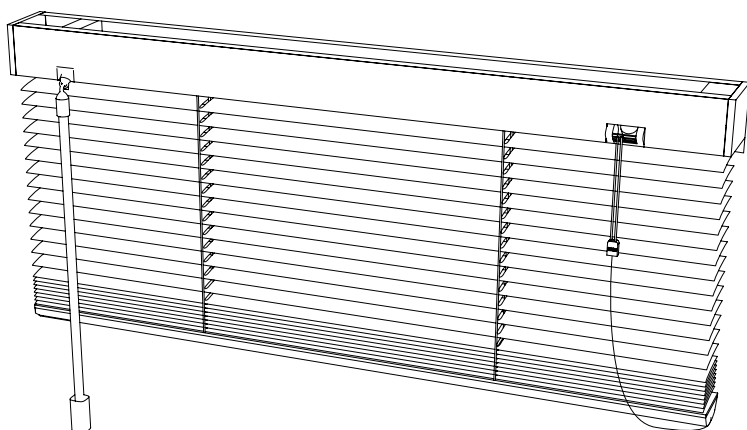
	001		029		233		045
	002		239		019		046
	003		034		018		044
	004		043		048		061
	005		027		047	MICROFORATI + 30%	
	070		035		049		199
	028		399		050		200
							286

LISTINO PREZZI

IVA ESCLUSA

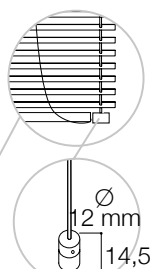
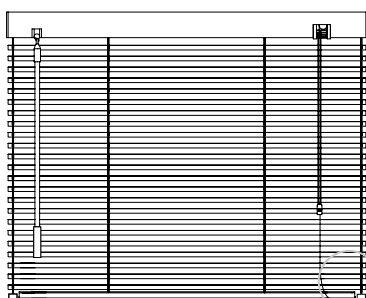
ALTEZZA	LARGHEZZA																													
	600	700	800	900	1000	1100	1200	1300	1400	1500	1600	1700	1800	1900	2000	2100	2200	2300	2400	2500	2600	2700	2800	2900	3000					
1000	268	268	268	268	268	268	297	312	323	337	348	363	374	392	400	411	425	440	451	466	477	491	502	513	528					
1100	268	268	268	268	268	294	308	316	330	345	359	370	385	400	414	425	440	455	466	480	491	506	517	532	543					
1200	268	268	268	268	268	301	316	327	337	356	367	381	396	411	425	440	451	469	484	495	510	521	535	546	565					
1300	268	268	268	268	268	308	319	334	348	367	378	392	407	425	440	451	466	484	499	513	521	539	550	568	579					
1400	268	268	268	268	268	316	330	341	359	374	392	403	418	436	451	466	480	499	513	528	539	554	572	583	601					
1500	268	268	268	268	268	319	334	348	367	385	396	411	429	447	462	480	495	513	528	543	554	572	587	601	616					
1600	268	268	268	272	290	327	341	359	374	392	407	425	440	458	477	491	506	528	543	554	572	587	605	620	634					
1700	268	268	268	279	294	334	348	367	381	400	418	433	451	469	484	502	517	539	554	572	587	605	620	638	656					
1800	268	268	268	283	301	337	359	374	392	411	425	444	462	484	502	517	535	554	572	587	605	620	638	656	671					
1900	268	268	272	290	308	345	363	381	400	422	436	455	469	495	513	532	546	568	583	601	620	638	656	671	689					
2000	268	268	279	294	312	356	370	392	407	429	447	466	484	506	521	543	561	579	601	616	638	656	671	689	707					
2100	268	268	283	301	319	363	378	396	414	440	458	477	495	517	535	554	572	594	616	634	653	671	689	707	726					
2200	268	268	286	308	327	367	389	407	425	447	466	484	506	532	546	568	587	609	627	649	671	685	707	726	748					
2300	268	272	290	312	330	374	392	414	433	458	477	499	517	543	565	579	601	623	645	664	685	704	722	744	766					
2400	268	275	297	316	337	378	400	425	444	466	484	510	528	550	572	594	616	638	656	682	700	718	744	762	781					
2500	268	283	301	323	345	389	407	429	451	477	499	517	539	565	583	605	627	653	671	693	715	737	759	781	803					
2600	268	283	308	330	348	396	414	436	458	484	506	528	546	576	598	620	642	667	685	711	733	751	773	799	821					
2700	268	290	312	334	356	400	425	447	469	495	517	539	565	587	609	634	656	682	704	722	748	770	792	817	836					
2800	268	294	316	337	363	407	429	455	477	502	528	546	572	601	623	645	671	693	718	740	766	788	806	832	858					
2900	272	297	319	345	367	414	436	462	484	513	535	561	583	612	634	656	682	707	733	755	781	803	828	850	872					
3000	275	301	327	348	374	425	444	469	495	521	546	572	594	623	649	671	696	722	748	770	795	821	843	869	891					

DETTAGLI TECNICI



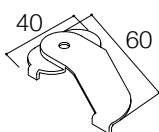
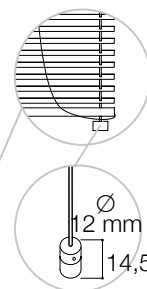
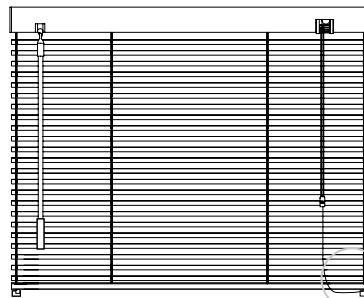
ACCESSORI PER IL FISSAGGIO

GUIDA FONDALE CORTO

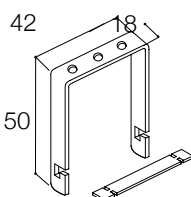


Morsettone in acciaio zincato

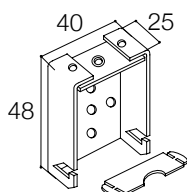
GUIDA FONDALE LUNGO



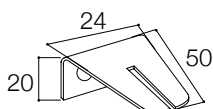
Supporto a scomparsa a soffitto (fornito di serie)



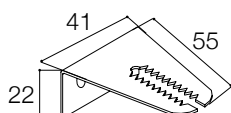
Cavalotto supporto a soffitto (a richiesta)



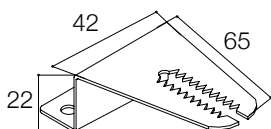
Scatola per fissaggio a parete o soffitto (a richiesta)



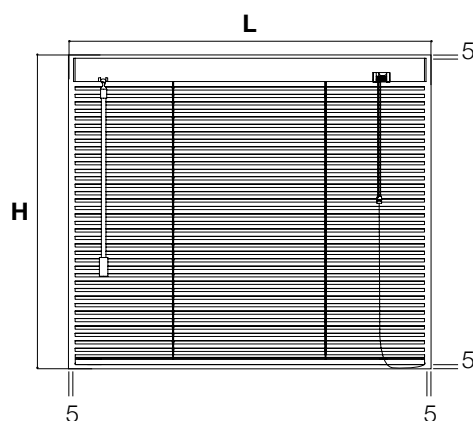
Squadretta fissaggio a parete (solo per tendeda interni)



Squadretta fissaggio a parete (solo per tende da esterni)



Squadretta a Z



COMANDI E FATTIBILITÀ	mm
ORIENTAMENTO CENTRALE + STANDARD	240 - 350
STANDARD + COMADI RAGGRUPPATI (a richiesta)	351 - 3000

STANDARD LATO COMANDO ASTA SINISTRO E CORDA DESTRO

Salvo diversa richiesta.

Nell'ordine se indicata "misura luce" verranno tolti in fase di produzione 5 mm in altezza e larghezza.

Nell'ordine se indicata "misura finita" le misure della tenda verranno mantenute tali come da ordine.



INGOMBRI DI SISTEMA

IMPACCHETTAMENTO LAMELLE*			
H mm	1000	2000	3000
h mm (chiusa)	85	115	145

* Ingombri indicativi.

SUPPORTI			
LARGHEZZA	0 - 1000	1001 - 2000	OLTRE
N. SUPPORTI	2	3	5

DIMENSIONE ASTA DI ORIENTAMENTO	
ALTEZZA VENEZIANA	ALTEZZA ASTA
0 - 850	500
860 - 1100	750
1110 - 1350	1000
1360 - 1600	1250
1610 - 3000	1500
3100 - 3500	2000

COLORI

STANDARD - di serie



LISTINO PREZZI

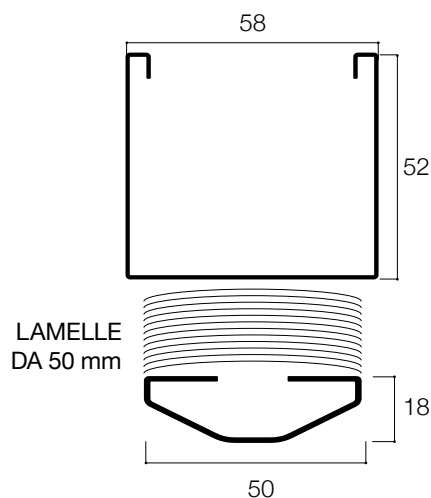
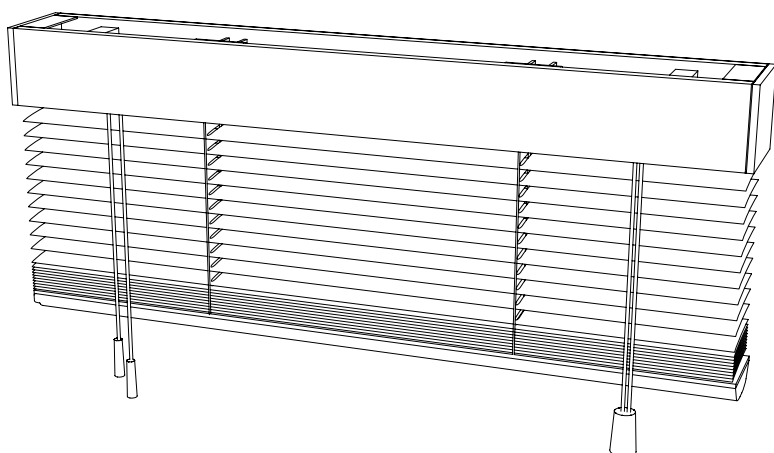
IVA ESCLUSA

		LARGHEZZA																											
		600	700	800	900	1000	1100	1200	1300	1400	1500	1600	1700	1800	1900	2000	2100	2200	2300	2400	2500	2600	2700	2800	2900	3000			
ALTEZZA	1000	151	151	151	151	154	173	184	191	206	213	224	228	239	250	257	279	283	294	305	312	323	330	337	348	356			
	1100	151	151	151	151	158	176	187	195	209	220	224	239	246	253	264	283	294	301	316	323	330	341	348	359	367			
	1200	151	151	151	154	162	180	191	202	217	224	231	242	253	261	272	294	301	312	323	330	341	352	363	370	378			
	1300	151	151	151	158	165	187	195	206	220	228	239	250	257	268	283	301	312	319	330	341	352	363	370	381	392			
	1400	151	151	151	162	173	191	202	209	224	235	246	257	264	279	286	308	316	330	341	352	363	370	381	392	403			
	1500	151	151	151	162	176	195	206	220	231	242	253	261	272	283	294	316	327	337	348	363	370	381	392	403	414			
	1600	151	151	154	169	176	198	209	224	239	250	257	268	283	294	305	323	334	345	359	370	381	392	403	414	425			
	1700	151	151	158	173	180	206	217	224	242	253	264	279	286	301	312	330	345	356	367	378	392	403	414	425	436			
	1800	151	151	162	173	187	209	220	231	246	257	272	283	294	308	316	341	352	363	378	392	400	411	425	436	447			
	1900	151	151	162	176	191	213	224	239	253	264	279	290	301	316	327	348	363	374	389	400	411	425	436	447	462			
	2000	151	154	165	180	195	220	228	242	257	272	283	297	308	323	334	359	367	381	396	407	422	433	444	458	469			
	2100	151	158	169	184	195	224	231	246	264	279	290	301	316	330	341	367	378	392	407	422	433	444	458	469	484			
	2200	151	162	173	187	202	224	239	253	268	283	297	308	323	334	348	374	389	400	414	429	444	455	469	484	499			
	2300	151	162	176	191	206	228	242	257	275	290	301	316	330	345	359	381	396	407	425	440	451	466	480	495	510			
	2400	151	162	180	195	209	231	250	261	283	294	308	323	334	348	363	392	403	418	433	447	462	477	491	502	517			
	2500	154	169	180	195	213	239	253	264	286	301	316	330	341	359	374	396	411	425	444	458	469	484	502	517	532			
2600	154	169	187	202	220	242	257	272	290	305	319	334	348	367	378	407	425	433	451	469	484	499	513	528	543				
2700	158	173	187	206	224	246	261	279	297	312	327	341	359	374	389	411	429	444	462	477	491	510	521	539	554				
2800	162	176	191	209	224	253	264	283	301	316	330	348	363	378	396	425	436	451	469	484	502	517	535	546	565				
2900	162	176	195	213	228	253	272	286	308	323	337	356	370	389	403	429	447	462	480	499	513	532	546	565	579				
3000	162	180	195	217	231	257	275	294	312	330	345	363	378	396	411	436	455	469	491	506	521	539	554	572	587				
3100	169	187	206	224	239	264	283	301	323	337	356	374	392	407	425	-	-	-	-	-	-	-	-	-	-				
3200	173	191	209	231	246	275	294	308	330	348	367	385	400	422	436	-	-	-	-	-	-	-	-	-	-				
3300	176	195	213	235	253	283	301	316	337	359	374	396	411	429	451	-	-	-	-	-	-	-	-	-	-				
3400	184	206	220	242	261	290	308	327	348	367	385	407	425	444	466	-	-	-	-	-	-	-	-	-	-				
3500	187	209	224	250	268	297	316	334	359	378	396	418	433	455	477	-	-	-	-	-	-	-	-	-	-				

50 mm

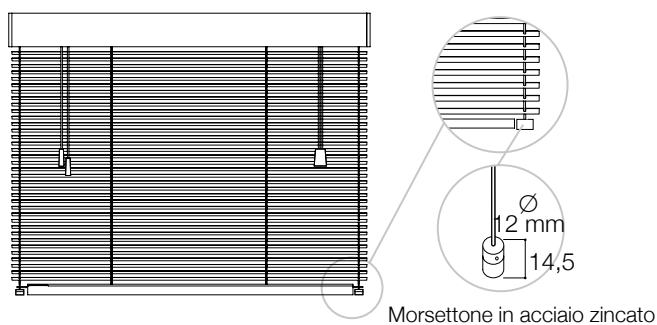
Interno/Esterno

DETTAGLI TECNICI

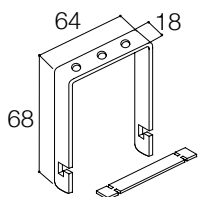
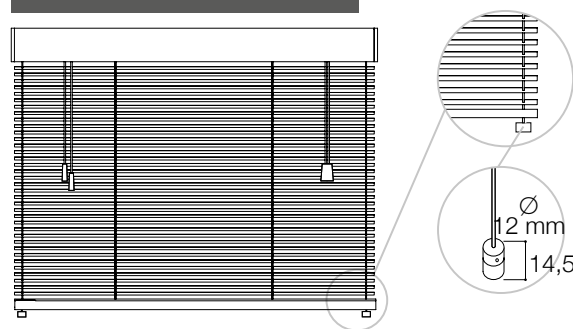


ACCESSORI PER IL FISSAGGIO

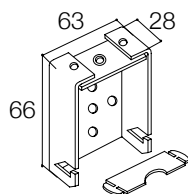
GUIDA FONDALE CORTO



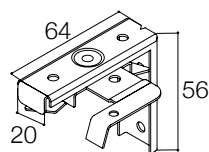
GUIDA FONDALE LUNGO



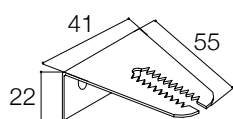
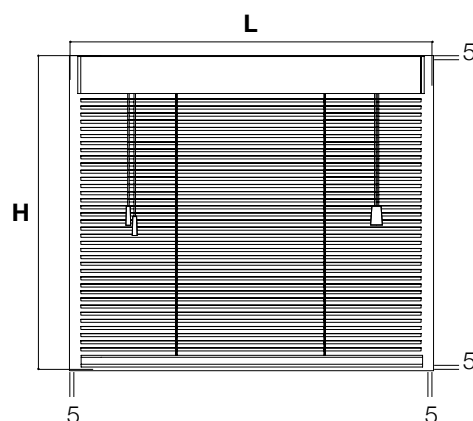
Cavallotto supporto a soffitto (fornito di serie)



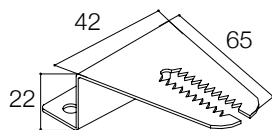
Scatola per fissaggio laterale (a richiesta)



Supporto a scomparsa soffitto e/o parete (a richiesta)



Squadretta fissaggio a parete (solo per tende da esterni)



Squadretta a Z (a richiesta)

COMANDI E FATTIBILITÀ

	mm
ORIENTAMENTO CENTRALE + STANDARD	240 - 350
STANDARD + COMANDI RAGGRUPPATI (a richiesta)	351 - 3000

STANDARD LATO COMANDO ASTA SINISTRO E CORDA DESTRO

Salvo diversa richiesta.

Nell'ordine se indicata "misura luce" verranno tolti in fase di produzione 5 mm in altezza e larghezza.

Nell'ordine se indicata "misura finita" le misure della tenda verranno mantenute tali come da ordine.

INGOMBRI DI SISTEMA



IMPACCHETTAMENTO LAMELLE*			
H mm	1000	2000	3000
h mm	100	125	150

* Ingombri indicativi.

SUPPORTI					
LARGHEZZA	0 - 960	961 - 1900	1901 - 2300	2301 - 3000	OLTRE
N. SUPPORTI	2	3	4	5	6

DIMENSIONE ASTA DI ORIENTAMENTO	
ALTEZZA VENEZIANA	ALTEZZA ASTA
0 - 850	500
860 - 1100	750
1110 - 1350	1000
1360 - 1600	1250
1610 - 3000	1500
3100 - 3500	2000

COLORI

STANDARD - di serie



MICROFORATI + 30%

LISTINO PREZZI

IVA ESCLUSA

		LARGHEZZA																												
		600	700	800	900	1000	1100	1200	1300	1400	1500	1600	1700	1800	1900	2000	2100	2200	2300	2400	2500	2600	2700	2800	2900	3000				
ALTEZZA	1000	121	125	136	143	158	169	176	187	195	206	220	224	239	246	253	264	279	286	297	308	316	327	337	345	356				
	1100	121	129	140	147	162	173	180	191	202	209	224	231	246	253	261	275	286	297	308	316	327	334	348	359	367				
	1200	121	132	143	151	162	176	187	195	206	220	231	242	253	261	272	283	294	305	316	327	334	345	356	367	378	392			
	1300	125	136	143	154	169	180	191	202	213	224	239	246	257	268	279	290	305	316	327	334	345	356	367	378	392				
	1400	125	136	147	158	173	187	195	206	220	228	242	253	264	275	286	301	312	323	334	345	356	367	378	392	400				
	1500	129	140	151	162	176	191	202	213	224	231	250	261	272	283	294	308	319	330	341	356	367	378	392	400	411				
	1600	129	143	154	165	180	195	206	220	228	242	253	264	279	290	301	316	330	341	352	363	374	389	400	411	425				
	1700	136	143	158	169	184	195	209	224	231	246	261	272	286	297	308	323	337	348	363	374	385	396	411	425	436				
	1800	136	147	162	173	187	202	213	224	239	253	268	283	294	305	316	330	345	359	370	385	396	407	425	436	447				
	1900	136	151	162	176	191	206	220	231	246	257	272	286	297	312	327	337	356	367	378	392	407	418	433	447	458				
	2000	140	154	165	180	195	209	224	239	250	261	283	294	308	319	330	348	363	374	392	400	414	429	444	458	469				
	2100	143	158	169	184	198	217	228	242	253	268	286	301	312	327	337	356	370	385	396	411	425	440	455	469	484				
	2200	143	158	173	187	206	220	231	246	261	275	294	308	319	334	348	363	378	392	407	425	436	447	466	480	495				
	2300	143	162	176	191	206	224	239	253	264	283	297	312	327	341	356	370	389	403	414	429	444	462	477	491	506				
	2400	151	162	176	195	209	224	242	257	272	286	305	319	334	348	363	378	396	411	425	440	455	469	484	502	517				
	2500	151	165	180	195	213	231	246	261	279	294	312	327	341	356	370	389	407	422	433	451	466	480	499	513	532				
2600	154	169	184	198	220	235	253	264	283	297	316	330	348	363	378	396	411	429	444	462	477	491	510	528	539					
2700	158	173	187	206	224	242	253	272	286	305	323	337	356	367	385	403	425	436	455	469	484	502	517	535	550					
2800	158	176	191	206	224	246	261	279	294	308	330	345	363	378	392	411	429	447	462	480	495	513	532	546	565					
2900	162	176	195	209	228	250	264	283	297	316	334	352	367	385	400	422	440	455	469	484	506	521	543	557	576					
3000	162	180	195	213	231	253	268	286	305	319	341	359	374	392	407	429	447	466	480	499	517	532	550	572	587					
3100	169	187	206	224	242	261	279	297	312	330	352	367	389	403	425	-	-	-	-	-	-	-	-	-	-					
3200	173	191	209	224	250	268	286	305	323	341	363	378	396	414	433	-	-	-	-	-	-	-	-	-	-					
3300	176	195	220	231	253	279	294	316	330	352	374	392	411	429	447	-	-	-	-	-	-	-	-	-	-					
3400	180	206	224	242	261	286	305	323	341	363	385	403	425	440	462	-	-	-	-	-	-	-	-	-	-					
3500	187	209	228	246	272	294	312	334	348	370	396	414	436	451	469	-	-	-	-	-	-	-	-	-	-					



Tende da Esterno







Linear2000



+ TENDA CON CAVI GUIDA

Tenda avvolgibile con fondale che scorre trattenuto da cavi laterali in acciaio inox intrecciato, mentre il tessuto rimane libero da vincoli.

Tende tecniche idonee per applicazioni esterne.

Disponibili con comandi manuali e motorizzati per adattarsi a qualsiasi utilizzo in ogni location.



VERSIONI



ESTERNO



FILTRANTE



ASTA



MOTORE

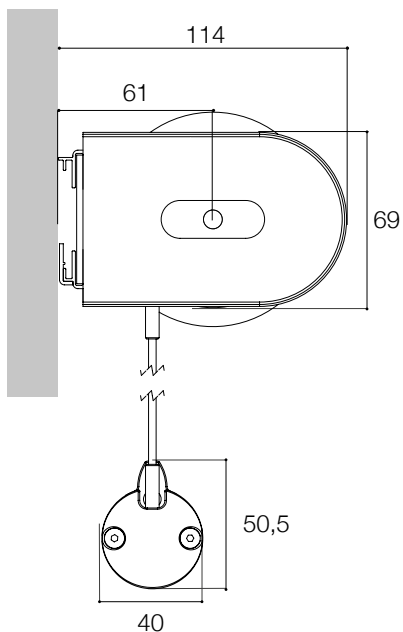
Linear 2000

VERSIONE RULLO LIBERO

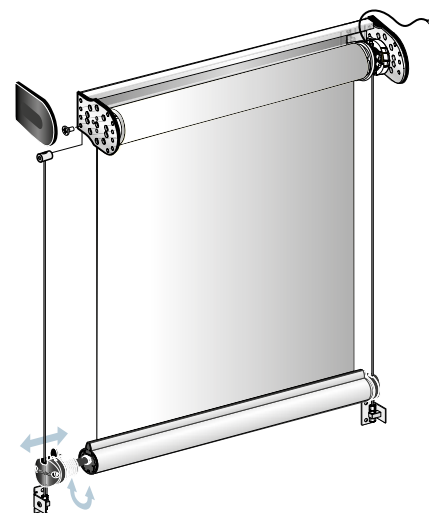
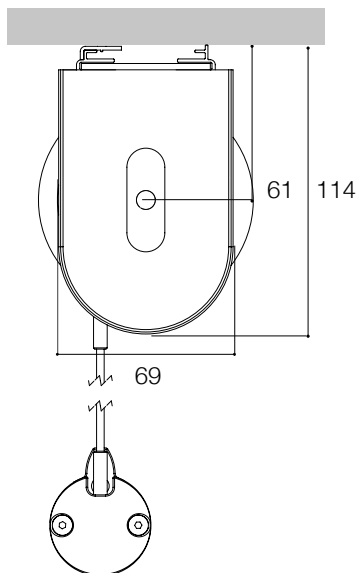
DIMENSIONI - mm

CONSULTARE TABELLE DI FATTIBILITÀ.

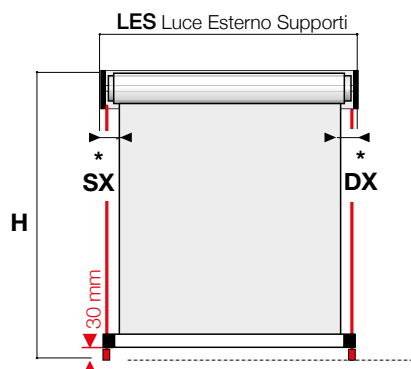
ATTACCO FRONTALE



ATTACCO A SOFFITTO



Cavi guida in acciaio inox intrecciato Ø 3 mm.
FONDALE BASCULANTE



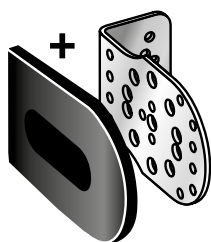
COMANDO	SX* mm	DX* mm
ARGANO	42	42
MOTORE	42	42

STANDARD LATO COMANDO DESTRO

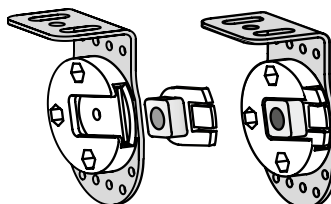
Salvo diversa richiesta.

Tenda fornita con LES - 3 mm
Tolleranza produzione ± 2 mm

SUPPORTO IN ACCIAIO + COPRISUPPORTO



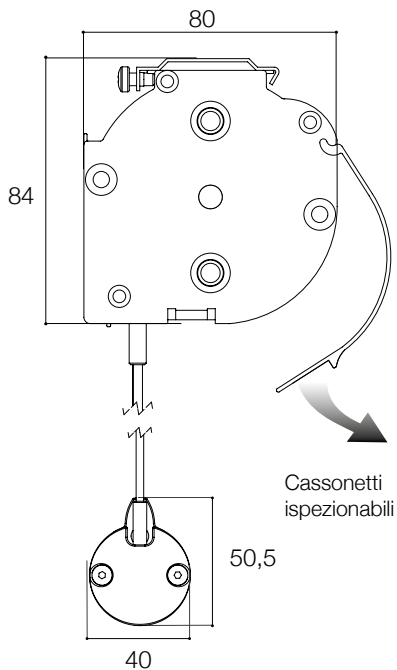
INNESTO RAPIDO



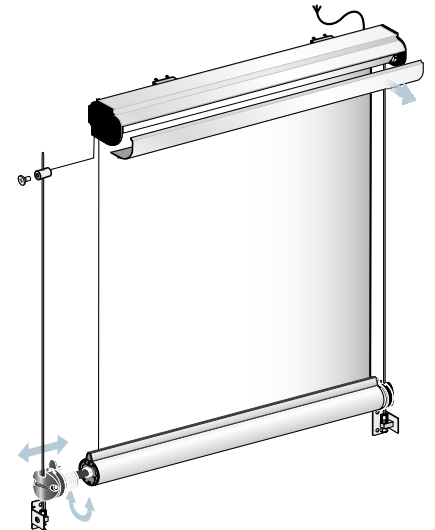
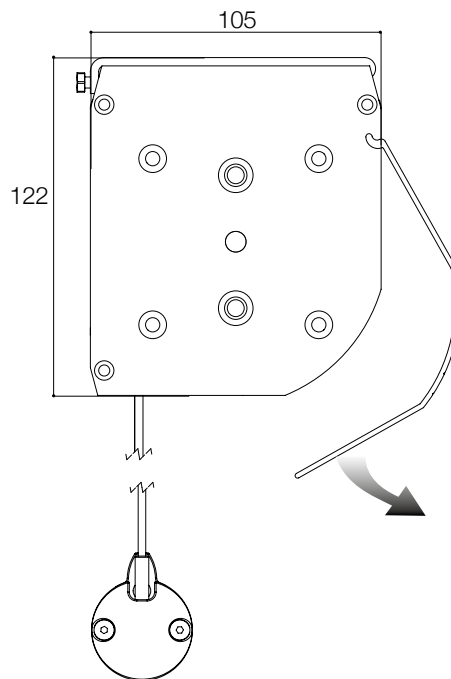
VERSIONE CASSONETTO



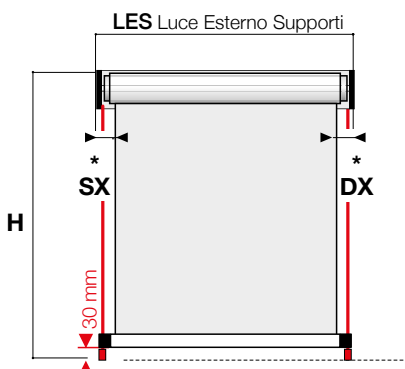
CASSONETTO 80 mm



CASSONETTO 105 mm



Cavi guida in acciaio inox intrecciato Ø 3 mm.
FONDALE BASCULANTE



COMANDO	SX* mm	DX* mm
ARGANO	40	40
MOTORE	44	44

STANDARD LATO COMANDO DESTRO

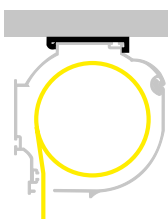
Salvo diversa richiesta.

Tenda fornita con LES - 3 mm
Tolleranza produzione ± 2 mm

APPLICAZIONI

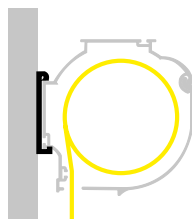
A SOFFITTO

CASSONETTO 80 mm



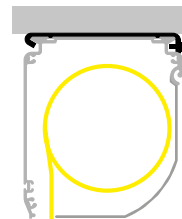
FRONTALE

CASSONETTO 80 mm



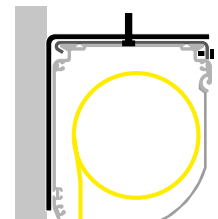
A SOFFITTO

CASSONETTO 105 mm



FRONTALE

CASSONETTO 105 mm



Linear 2000

COLORI ALLUMINIO

STANDARD - di serie



201 - SEMILUCIDO
BIANCO RAL 9010



200 - SEMILUCIDO
AVORIO RAL 1013



203 - SEMILUCIDO
MARRONE RAL 8017



231 - TESTA
DI MORO CHIARO



230 - TESTA
DI MORO SCURO



248 - SEMILUCIDO
GRIGIO RAL 7016



227 - SEMILUCIDO
GRIGIO METALLIZATO
RAL 9006



211 - SEMILUCIDO
VERDE RAL 6005



229 - SEMILUCIDO
BRONZO VERNICIATO



001 - ARGENTO OX

RUVIDO - fuori serie senza suppl.



235
BIANCO RAL 9010



236
AVORIO RAL 1013



250
MARRONE RAL 8019



252
CORTEN RUVIDO



249
GRIGIO RAL 7016



251
NERO RAL 9005

MARMO - fuori serie + 10%



222
VERDE MARMO



224
MARRONE MARMO



223
GRIGIO MARMO

ACCESSORI - PLASTICHE



BIANCO
ALLUMINIO 201 - 235



NERO
PER TUTTI ALTRI
COLORI

RAL A SCELTA



Quantità minima 3 pezzi.
Richiedere preventivo. Verificare sempre tempi di consegna.

TESSUTI

GRUPPO 1 - di serie

MICROSCREEN
FILTRANTE

BLACKOUT 10
OSCURANTE

GRUPPO 2

SUNCOVERSCREEN
FILTRANTE

TEKNOSCREEN
FILTRANTE

+ 20%

VETROSCREEN
FILTRANTE

GRUPPO 3

+ 40%

VETROBLACKOUT
OSCURANTE



		LARGHEZZA															
		1000	1200	1400	1600	1800	2000	2200	2400	2600	2800	3000	3200	3400	3600	3800	4000
ALTEZZA	1000	683	717	752	786	821	855	890	924	959	993	1028	1062	1097	1131	1166	1200
	1200	695	732	768	805	842	878	915	951	988	1025	1061	1098	1134	1171	1208	1244
	1400	707	746	785	824	862	901	940	978	1017	1056	1095	1133	1172	1211	1249	1288
	1600	720	761	802	842	883	924	965	1006	1046	1087	1128	1169	1210	1250	1291	1332
	1800	732	775	818	861	904	947	990	1033	1076	1119	1161	1204	1247	1290	1333	1376
	2000	745	790	835	880	925	970	1015	1060	1105	1150	1195	1240	1285	1330	1375	1420
	2200	757	804	851	899	946	993	1040	1087	1134	1181	1228	1276	1323	1370	1417	1464
	2400	770	819	868	917	967	1016	1065	1114	1163	1213	1262	1311	1360	1410	1459	1508
	2600	782	833	885	936	987	1039	1090	1141	1193	1244	1295	1347	1398	1449	1501	1552
	2800	794	848	901	955	1008	1062	1115	1168	1222	1275	1329	1382	1436	1489	1543	1596
	3000	807	862	918	973	1029	1084	1140	1196	1251	1307	1362	1418	1473	1529	1584	1640
	3200	819	877	934	992	1050	1107	1165	1223	1280	1338	1396	1453	1511	1569	1626	1684
	3400	832	891	951	1011	1071	1130	1190	1250	1310	1369	1429	1489	1549	1608	1668	1728
	3600	844	906	968	1030	1091	1153	1215	1277	1339	1401	1463	1524	1586	1648	1710	1772
	3800	856	920	984	1048	1112	1176	1240	1304	1368	1432	1496	1560	1624	1688	1752	1816
	4000	869	935	1001	1067	1133	1199	1265	1331	1397	1464	1530	1596	1662	1728	1794	1860

CASSONETTO																
1000	1200	1400	1600	1800	2000	2200	2400	2600	2800	3000	3200	3400	3600	3800	4000	
117	137	157	178	198	218	239	259	280	300	320	341	361	382	402	422	

CONFIGURAZIONE DI SERIE VERSIONE RULLO LIBERO



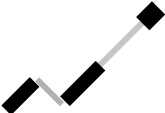
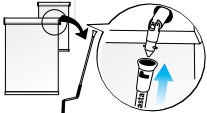
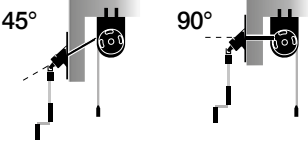
Supporti acciaio verniciato con coprisupporto nylon premontati su portarullo
Rullo Ø 61, Ø 70 e Ø 78 mm in base alle dimensioni
Cavi guida inox intrecciato Ø 3 mm
Fondale tondo Ø 40 basculante
Motore 230V standard con finecorsa meccanico
Tessuto Gruppo 1

PREZZI VALIDI PER TESSUTI GRUPPO 1

MAGGIORAZIONE +20 % PER I TESSUTI GRUPPO 2, +40% PER I TESSUTI GRUPPO 3

Linear 2000

OPTIONAL +

	COMANDI	Maggiorazioni	€
	Motore 230V Finecorsa Elettronico*	122,00	cad.
	Motore 230V Radio**	225,00	cad.
	Motore Somfy 230V Radio RTS**	327,00	cad.
	Motore Somfy 230V Radio IO**	426,00	cad.
	Argano con asta di manovra snodata non asportabile	- 50,00	cad.
	Asta asportabile (consigliata per ambienti pubblici)	22,00	set.
	Rinvio asta 45° - 90°	46,00	set.

* Necessaria pulsantiera per regolazione fine corsa - vedi pag. 128

** Optional telecomandi e sensori vento - vedi pag. 128 - 129



FATTIBILITÀ TESSUTI

VERSIONE MOTORE

		LARGHEZZA				
		1000 - 3200	3400	3600	3800	4000
ALTEZZA	1000	Green	Green	Green	Green	Green
	1200	Green	Green	Green	Green	Green
	1400	Green	Green	Green	Green	Green
	1600	Green	Green	Green	Green	Green
	1800	Green	Green	Green	Green	Green
	2000	Green	Green	Green	Green	Green
	2200	Green	Green	Green	Green	Green
	2400	Green	Green	Green	Green	Green
	2600	Green	Green	Green	Green	Green
	2800	Green	Green	Green	Green	Green
	3000	Green	Green	Green	Green	Green
	3200	Green	Green	Green	Green	Green
	3400	Green	Green	Green	Green	Green
	3600	Green	Green	Green	Green	Green
	3800	Green	Green	Green	Green	Green
	4000	Green	Green	Green	Green	Green

		LARGHEZZA				
		1000 - 2400	2600	2800	3000	4000
ALTEZZA	1000	Green	Green	Green	Green	Red
	1200	Green	Green	Green	Green	Red
	1400	Green	Green	Green	Green	Red
	1600	Green	Green	Green	Green	Red
	1800	Green	Green	Green	Green	Red
	2000	Green	Green	Green	Green	Red
	2200	Green	Green	Green	Green	Red
	2400	Green	Green	Green	Green	Red
	2600	Green	Green	Green	Green	Red
	2800	Green	Green	Green	Green	Red
	3000	Green	Green	Green	Green	Red
	3200	Green	Green	Green	Green	Red
	3400	Green	Green	Green	Green	Red
	3600	Green	Green	Green	Green	Red
	3800	Green	Green	Green	Green	Red
	4000	Green	Green	Green	Green	Red

Green TESSUTO: **BLACKOUT 10 - SUNCOVSCREEN**
VETROSCREEN - VETROBLACKOUT
TEKNOSCREEN

Green TESSUTO: **MICROSCREEN**

Red NON REALIZZABILE

VERSIONE ARGANO

		LARGHEZZA				
		1000 - 2400	2600	2800	3000	4000
ALTEZZA	1000	Green	Green	Green	Green	Red
	1200	Green	Green	Green	Green	Red
	1400	Green	Green	Green	Green	Red
	1600	Green	Green	Green	Green	Red
	1800	Green	Green	Green	Green	Red
	2000	Green	Green	Green	Green	Red
	2200	Green	Green	Green	Green	Red
	2400	Green	Green	Green	Green	Red
	2600	Green	Green	Green	Green	Red
	2800	Green	Green	Green	Green	Red
	3000	Green	Green	Green	Green	Red
	3200	Green	Green	Green	Green	Red
	3400	Green	Green	Green	Green	Red
	3600	Green	Green	Green	Green	Red
	3800	Green	Green	Green	Green	Red
	4000	Green	Green	Green	Green	Red

		LARGHEZZA				
		1000 - 2400	2600	2800	3000	4000
ALTEZZA	1000	Green	Green	Green	Green	Red
	1200	Green	Green	Green	Green	Red
	1400	Green	Green	Green	Green	Red
	1600	Green	Green	Green	Green	Red
	1800	Green	Green	Green	Green	Red
	2000	Green	Green	Green	Green	Red
	2200	Green	Green	Green	Green	Red
	2400	Green	Green	Green	Green	Red
	2600	Green	Green	Green	Green	Red
	2800	Green	Green	Green	Green	Red
	3000	Green	Green	Green	Red	Red
	3200	Green	Green	Red	Red	Red
	3400	Green	Red	Red	Red	Red
	3600	Red	Red	Red	Red	Red
	3800	Red	Red	Red	Red	Red
	4000	Red	Red	Red	Red	Red

Green TESSUTO: **MICROSCREEN - SUNCOVSCREEN**
VETROSCREEN - TEKNOSCREEN

Green TESSUTO: **BLACKOUT 10 - VETROBLACKOUT**

Red NON REALIZZABILE

Red NON REALIZZABILE

Linear 2000

CASSONETTI - COMANDO A MOTORE

SPECIFICARE IN FASE DI ORDINE SE NECESSARIO ADEGUAMENTO CASSONETTI

		LARGHEZZA			
		1000	1200 - 2400	2600 - 3000	3200 - 4000
ALTEZZA	1000	80	80	80	105
	1200	80	80	80	105
	1400	80	80	80	105
	1600	80	80	105	105
	1800	80	80	105	105
	2000	80	80	105	105
	2200	80	80	105	105
	2400	80	80	105	105
	2600	80	80	105	105
	2800	80	80	105	105
	3000	80	80	105	105
	3200		80	105	105
	3400		80	105	105
	3600		80	105	105
	3800		80	105	105
	4000		80	105	105

		LARGHEZZA			
		1000	1200 - 2400	2600 - 3000	3200 - 4000
ALTEZZA	1000	80	80	80	105
	1200	80	80	80	105
	1400	80	80	105	105
	1600	80	80	105	105
	1800	80	80	105	105
	2000	80	80	105	105
	2200	80	80	105	105
	2400	80	80	105	105
	2600	80	80	105	105
	2800	80	80	105	105
	3000	80	80	105	105
	3200	80	80	105	105
	3400	80	80	105	105
	3600	105	105	105	105
	3800	105	105	105	105
	4000	105	105	105	105

TESSUTO:
MICROSCREEN - BLACKOUT 10

TESSUTO:
SUNCOVERSCREEN - TEKNOSCREEN

		LARGHEZZA			
		1000	1200 - 2400	2600 - 3000	3200 - 4000
ALTEZZA	1000	80	80	80	105
	1200	80	80	80	105
	1400	80	80	80	105
	1600	80	80	80	105
	1800	80	80	80	105
	2000	80	80	80	105
	2200	80	80	80	105
	2400	80	80	80	105
	2600	80	80	105	105
	2800	80	80	105	105
	3000	80	80	105	105
	3200	80	80	105	105
	3400	80	80	105	105
	3600	80	80	105	105
	3800	80	80	105	105
	4000	80	80	105	105

		LARGHEZZA			
		1000	1200 - 2400	2600 - 3000	3200 - 4000
ALTEZZA	1000	80	80	80	105
	1200	80	80	80	105
	1400	80	80	80	105
	1600	80	80	105	105
	1800	80	80	105	105
	2000	80	80	105	105
	2200	80	80	105	105
	2400	80	80	105	105
	2600	80	80	105	105
	2800	80	80	105	105
	3000	80	80	105	105
	3200	80	80	105	105
	3400	80	80	105	105
	3600	80	80	105	105
	3800	80	80	105	105
	4000	80	80	105	105

TESSUTO:
VETROSCREEN

TESSUTO:
VETROBLACKOUT

CASSONETTI - COMANDO AD ARGANO

SPECIFICARE IN FASE DI ORDINE SE NECESSARIO ADEGUAMENTO CASSONETTI

		LARGHEZZA			
		1000	1200 - 2400	2600 - 2800	3000
ALTEZZA	1000	80	80	80	80
	1200	80	80	80	80
	1400	80	80	80	80
	1600	80	80	105	105
	1800	80	80	105	105
	2000	80	80	105	105
	2200	80	80	105	105
	2400	80	80	105	105
	2600	80	80	105	105
	2800	80	80	105	105
	3000	80	80	105	105
	3200		80	105	105
	3400		80	105	105

		LARGHEZZA			
		1000	1200 - 2400	2600 - 2800	3000
ALTEZZA	1000	80	80	80	80
	1200	80	80	80	80
	1400	80	80	105	105
	1600	80	80	105	105
	1800	80	80	105	105
	2000	80	80	105	105
	2200	80	80	105	105
	2400	80	80	105	105
	2600	80	80	105	105
	2800	80	80	105	105
	3000	80	80	105	105
	3200	80	80	105	105
	3400	80	80	105	105

TESSUTO:
MICROSCREEN - BLACKOUT 10

TESSUTO:
SUNCOVERSCREEN - TEKNOSCREEN

		LARGHEZZA			
		1000 - 2000	2200	2400	2600 - 3000
ALTEZZA	1000	80	80	80	80
	1200	80	80	80	80
	1400	80	80	80	80
	1600	80	80	80	80
	1800	80	80	80	80
	2000	80	80	80	80
	2200	80	80	80	80
	2400	80	80	80	105
	2600	80	80	80	105
	2800	80	80	80	105
	3000	80	80	80	105
	3200	80	80	80	105
	3400	80	80	80	105

		LARGHEZZA			
		1000 - 2400	2600	2800	3000
ALTEZZA	1000	80	80	80	80
	1200	80	80	80	80
	1400	80	80	80	80
	1600	80	105	105	105
	1800	80	105	105	105
	2000	80	105	105	105
	2200	80	105	105	105
	2400	80	105	105	105
	2600	80	105	105	105
	2800	80	105	105	
	3000	80	105		
	3200	80			
	3400	80			

TESSUTO:
VETROSCREEN

TESSUTO:
VETROBLACKOUT

LEGENDA

- CASSONETTO DA 80 mm
- CASSONETTO DA 105 mm
- NON REALIZZABILE



Prospecta



+ TENDA PER GRANDI FACCIATE LINEARI O CURVILINEE PRATICITÀ & FLESSIBILITÀ

Semplificazione del sistema di montaggio in cantiere: supporto facciata con alloggi a bicchiere per mensole orientabili, in adattamento a prospetti anche curvilinei.

Cassonetto e fondale indipendenti, sganciabili dal sistema di mensole-tiranti guida, per l'applicazione frontale facilitata della tenda in opera. Profilo fondale estruso ad assetto variabile con tensionatore longitudinale e predisposizione per incremento della zavorra interna. Ottimizzazione degli spazi tra tenda e tenda in applicazioni in serie delle tende, affiancate in verticale od orizzontale.

SICUREZZA & QUALITÀ GARANTITE DALL'ESPERIENZA SUNCOVER

Tensionamento del telo nel profilo fondale per una perfetta trazione.

Minuteria e bulloneria in acciaio inox, profili in alluminio estruso.

Motorizzazione affidabile e certificata IMQ e CE, accessoriabile con automatismi di controllo luce e vento.

Marcatura CE EN13561 di resistenza al vento in Classe 3 (massima classe di resistenza).

Tessuti bordati e termosaldati lateralmente, inseriti nei profili rullo e fondale con sistemi di connessione privi di adesivi o colle.

Possibilità di manutenzionare i teli sfilandoli dai profili.

Uscita del telo dal cassonetto con ridottissimo angolo di incidenza con i cavi guida.

Protezione della zona di contatto tra telo e fondale tramite raddoppio del tessuto.

Ideale per schermatura degli edifici ai sensi del D.L. 311 / 2006. (ex DL192/05).



VERSIONI



ESTERNO

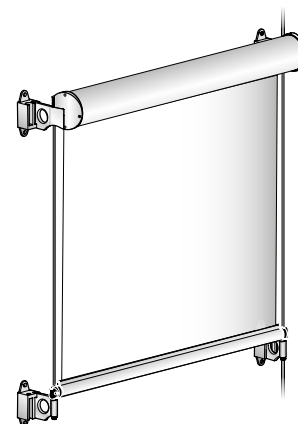
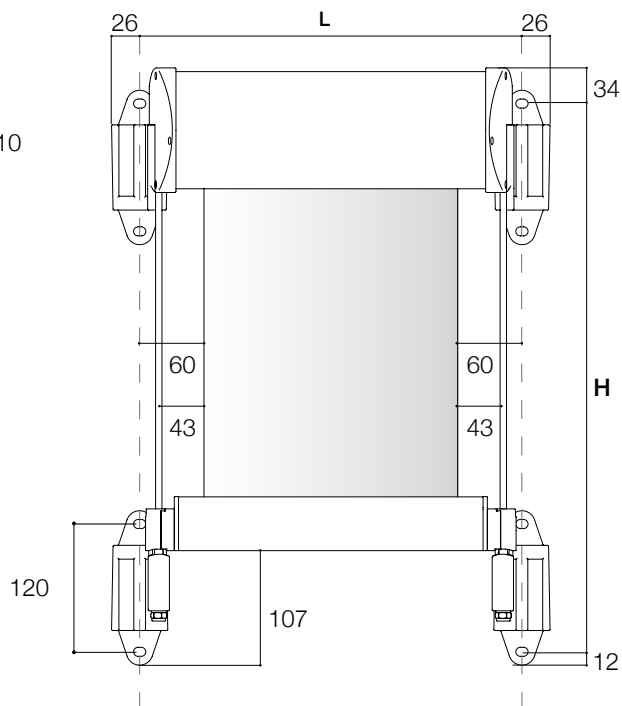
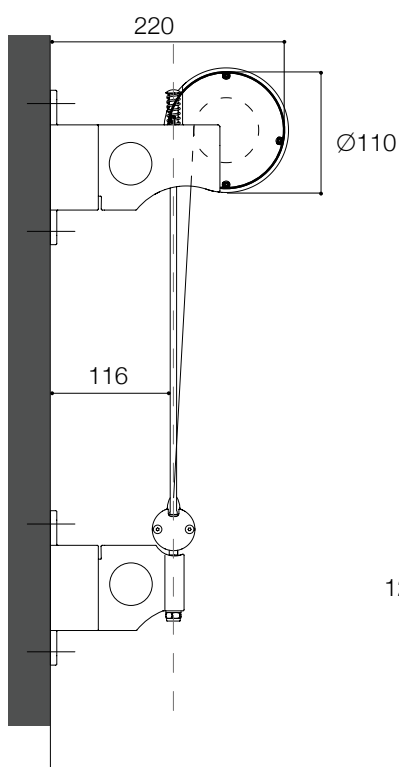


FILTRANTE



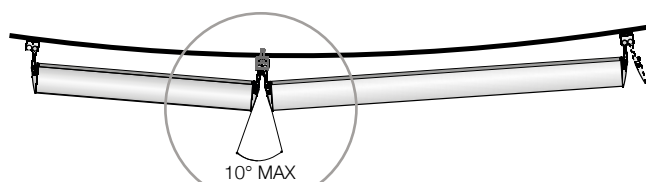
MOTORE

DETTAGLI TECNICI

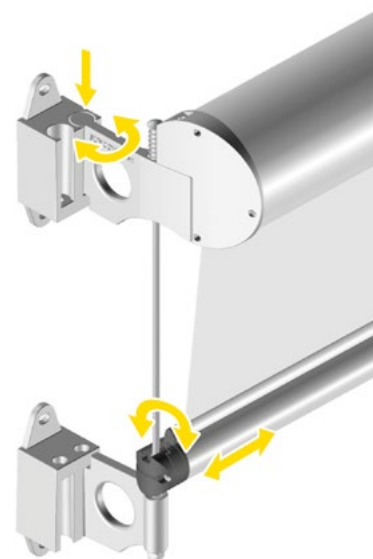
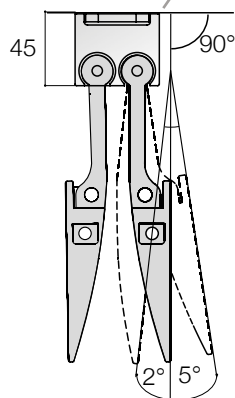
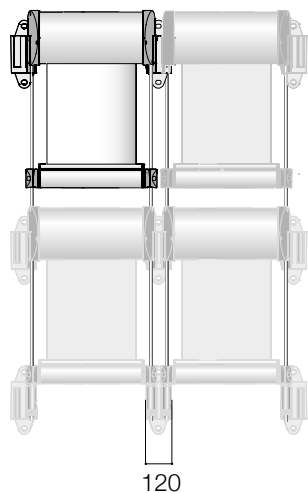


STANDARD LATO COMANDO DESTRO
Salvo diversa richiesta.

Tenda fornita con LES - 3 mm
Tolleranza produzione ± 2 mm



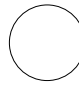
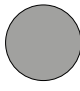



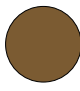

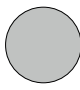


AFFIANCAMENTI ORIZZONTALI E VERTICALI





COLORI ALLUMINIO

STANDARD - di serie

 201 - SEMILUCIDO BIANCO RAL 9010	 227 - SEMILUCIDO GRIGIO METALLIZZATO RAL 9006
 200 - SEMILUCIDO AVORIO RAL 1013	 211 - SEMILUCIDO VERDE RAL 6005
 203 - SEMILUCIDO MARRONE RAL 8017	 229 - SEMILUCIDO BRONZO VERNICIATO
 231 - TESTA DI MORO CHIARO	 001 - ARGENTO OX
 230 - TESTA DI MORO SCURO	
 248 - SEMILUCIDO GRIGIO RAL 7016	

RUVIDO - fuori serie senza suppl.

 235 BIANCO RAL 9010
 236 AVORIO RAL 1013
 250 MARRONE RAL 8019
 252 CORTEN RUVIDO
 249 GRIGIO RAL 7016
 251 NERO RAL 9005

MARMO - fuori serie + 10%

 222 VERDE MARMO
 224 MARRONE MARMO
 223 GRIGIO MARMO

PLASTICHE

 BIANCO ALLUMINIO 201 - 235
 NERO PER TUTTI ALTRI COLORI

ACCESSORI

 IN TINTA CON MECCANICA

RAL A SCELTA



Quantità minima 3 pezzi.
Richiedere preventivo. Verificare sempre tempi di consegna.

		LARGHEZZA															
		1000	1200	1400	1600	1800	2000	2200	2400	2600	2800	3000	3200	3400	3600	3800	4000
ALTEZZA	1000	1306	1349	1392	1435	1478	1520	1563	1606	1649	1692	1734	1777	1820	1863	1906	1948
	1200	1322	1367	1412	1457	1502	1547	1592	1637	1681	1726	1771	1816	1861	1906	1951	1996
	1400	1338	1385	1432	1479	1526	1573	1620	1667	1714	1761	1808	1855	1902	1949	1996	2043
	1600	1354	1403	1452	1501	1550	1600	1649	1698	1747	1796	1845	1894	1943	1993	2042	2091
	1800	1370	1421	1472	1524	1575	1626	1677	1728	1780	1831	1882	1933	1984	2036	2087	2138
	2000	1386	1439	1492	1546	1599	1652	1706	1759	1812	1866	1919	1972	2026	2079	2132	2186
	2200	1402	1457	1512	1568	1623	1679	1734	1790	1845	1900	1956	2011	2067	2122	2178	2233
	2400	1417	1475	1533	1590	1648	1705	1763	1820	1878	1935	1993	2050	2108	2165	2223	2280
	2600	1433	1493	1553	1612	1672	1732	1791	1851	1910	1970	2030	2089	2149	2209	2268	2328
	2800	1449	1511	1573	1634	1696	1758	1820	1881	1943	2005	2067	2128	2190	2252	2314	2375
	3000	1465	1529	1593	1657	1720	1784	1848	1912	1976	2040	2104	2167	2231	2295	2359	2423
	3200	1481	1547	1613	1679	1745	1811	1877	1943	2009	2075	2140	2206	2272	2338	2404	2470
	3400	1497	1565	1633	1701	1769	1837	1905	1973	2041	2109	2177	2245	2314	2382	2450	2518
	3600	1513	1583	1653	1723	1793	1864	1934	2004	2074	2144	2214	2284	2355	2425	2495	2565
	3800	1528	1601	1673	1745	1818	1890	1962	2034	2107	2179	2251	2324	2396	2468	2540	2613
	4000	1544	1619	1693	1767	1842	1916	1991	2065	2139	2214	2288	2363	2437	2511	2586	2660

CONFIGURAZIONE DI SERIE

Cassonetto tondo Ø 110
Cavi guida inox intrecciato Ø 6 mm
Fondale tondo Ø 40 basculante
Motore 230V finecorsa meccanico
Tessuto Gruppo 1

PREZZI VALIDI PER TESSUTI GRUPPO 1

MAGGIORAZIONE +10 % PER I TESSUTI GRUPPO 2, +20% PER I TESSUTI GRUPPO 3

OPTIONAL +

	COMANDI	Maggiorazioni	€
	Motore 230V Finecorsa Elettronico*	122,00	cad.
	Motore 230V Radio**	225,00	cad.
	Motore Somfy 230V Radio RTS**	327,00	cad.
	Motore Somfy 230V Radio IO**	426,00	cad.

* Necessaria pulsantiera per regolazione fine corsa - vedi pag. 128

** Optional telecomandi e sensori vento - vedi pag. 128 - 129

TESSUTI

GRUPPO 1 - di serie	GRUPPO 2 + 10%	GRUPPO 3 + 20%
MICROSCREEN FILTRANTE	SUNCOVERSCREEN FILTRANTE	VETROBLACKOUT OSCURANTE
BLACKOUT 10 OSCURANTE	TEKNOSCREEN FILTRANTE	

FATTIBILITÀ TESSUTI

		LARGHEZZA				
		1000 - 3200	3400	3600	3800	4000
ALTEZZA	1000	Realizable	Realizable	Realizable	Realizable	Realizable
	1200	Realizable	Realizable	Realizable	Realizable	Realizable
	1400	Realizable	Realizable	Realizable	Realizable	Realizable
	1600	Realizable	Realizable	Realizable	Realizable	Realizable
	1800	Realizable	Realizable	Realizable	Realizable	Realizable
	2000	Realizable	Realizable	Realizable	Realizable	Realizable
	2200	Realizable	Realizable	Realizable	Realizable	Realizable
	2400	Realizable	Realizable	Realizable	Realizable	Realizable
	2600	Realizable	Realizable	Realizable	Realizable	Realizable
	2800	Realizable	Realizable	Realizable	Realizable	Realizable
	3000	Realizable	Realizable	Realizable	Realizable	Realizable
	3200	Realizable	Realizable	Realizable	Realizable	Realizable
	3400	Realizable	Realizable	Realizable	Realizable	Realizable
	3600	Realizable	Realizable	Realizable	Realizable	Realizable
	3800	Realizable	Realizable	Realizable	Realizable	Realizable
	4000	Realizable	Realizable	Realizable	Realizable	Realizable

		LARGHEZZA				
		1000 - 2400	2600	2800	3000	4000
ALTEZZA	1000	Realizable	Realizable	Realizable	Realizable	Not Realizable
	1200	Realizable	Realizable	Realizable	Realizable	Not Realizable
	1400	Realizable	Realizable	Realizable	Realizable	Not Realizable
	1600	Realizable	Realizable	Realizable	Realizable	Not Realizable
	1800	Realizable	Realizable	Realizable	Realizable	Not Realizable
	2000	Realizable	Realizable	Realizable	Realizable	Not Realizable
	2200	Realizable	Realizable	Realizable	Realizable	Not Realizable
	2400	Realizable	Realizable	Realizable	Realizable	Not Realizable
	2600	Realizable	Realizable	Realizable	Realizable	Not Realizable
	2800	Realizable	Realizable	Realizable	Realizable	Not Realizable
	3000	Realizable	Realizable	Realizable	Realizable	Not Realizable
	3200	Realizable	Realizable	Realizable	Realizable	Not Realizable
	3400	Realizable	Realizable	Realizable	Realizable	Not Realizable
	3600	Realizable	Realizable	Realizable	Realizable	Not Realizable
	3800	Realizable	Realizable	Realizable	Realizable	Not Realizable
	4000	Realizable	Realizable	Realizable	Realizable	Not Realizable

■ TESSUTO: **BLACKOUT 10 - SUNCOVERSCREEN**
VETROSCREEN - VETROBLACKOUT
TEKNOSCREEN

■ TESSUTO: **MICROSCREEN**
■ **NON REALIZZABILE**



Classic 4000

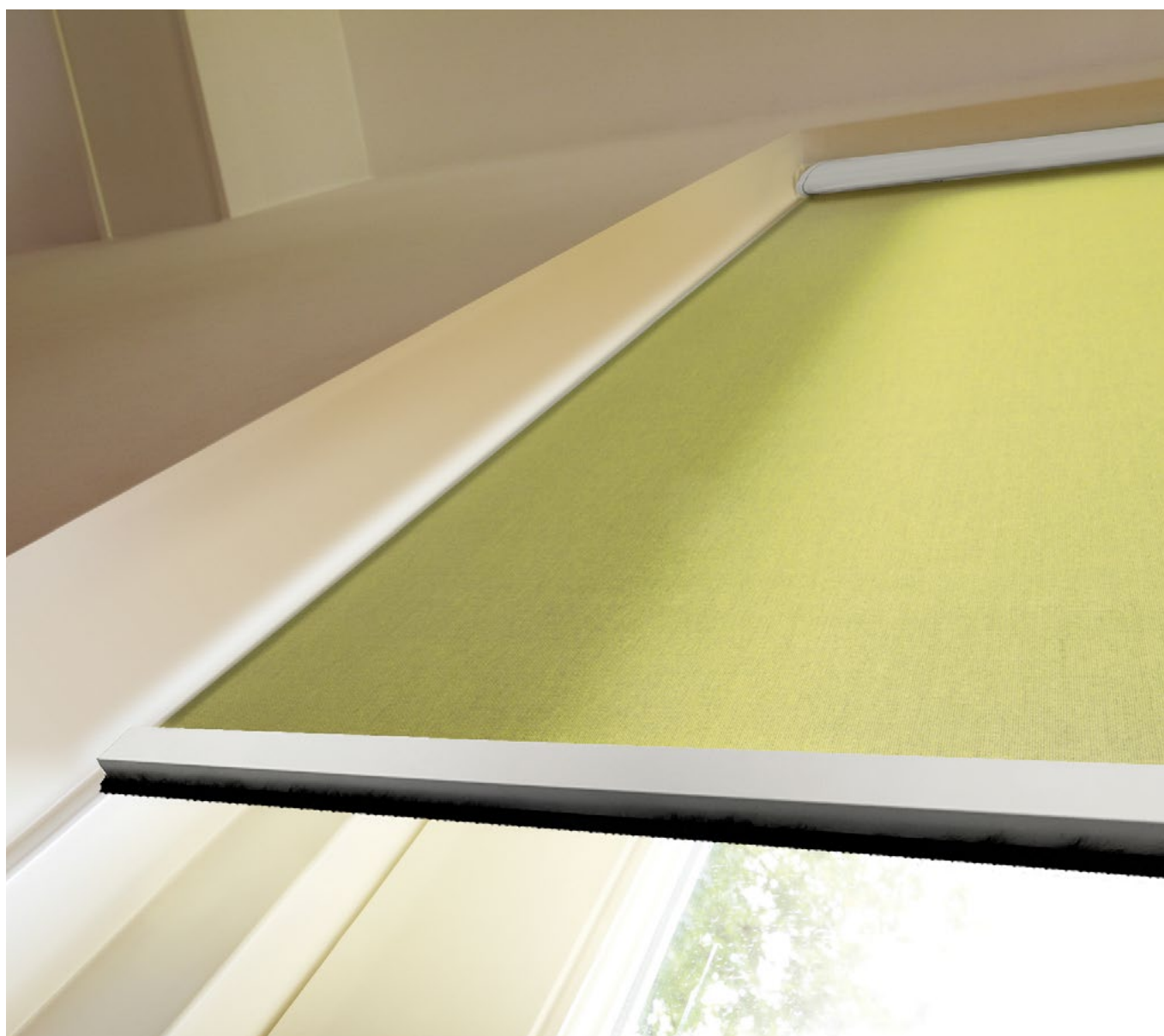


+ TENDA AVVOLGIBILE VERTICALE GUIDATA CON CASSONETTO

Tende tecniche avvolgibili con telo con bottoni laterali e fondale entambi vincolati a doppie guide telescopiche in alluminio estruso.

Ai lati della tenda, tra tessuto e guida, non filtra aria o luce permettendo una maggiore impermeabilità agli agenti atmosferici. Nel caso siano applicati tessuti totalmente opachi alla luce la tenda diventa completamente oscurante.

Applicabile all'esterno solo in prossimità del serramento o all'interno.



VERSIONI



INTERNO / ESTERNO



FILTRANTE



OSCURANTE



MOLLA



CATENA



ASTA



MOTORE

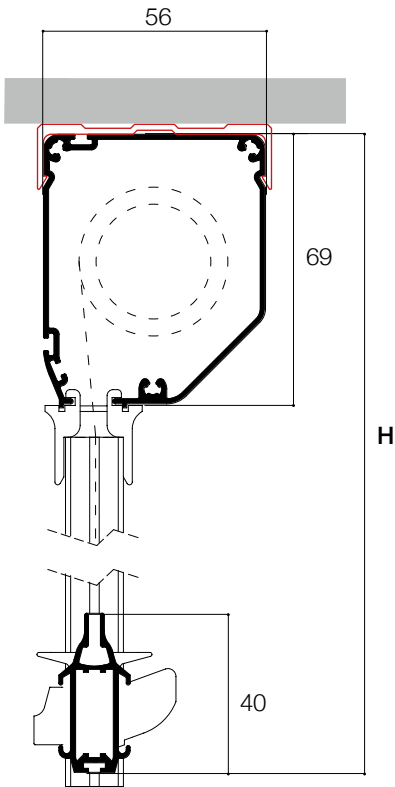
Classic 4000

DETTAGLI TECNICI

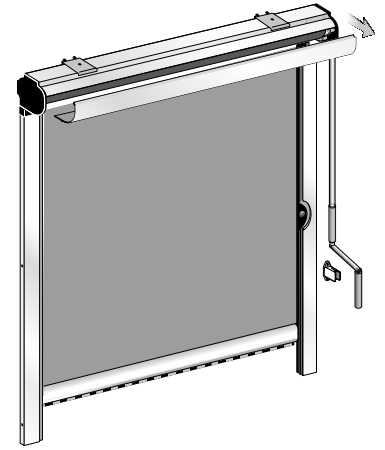
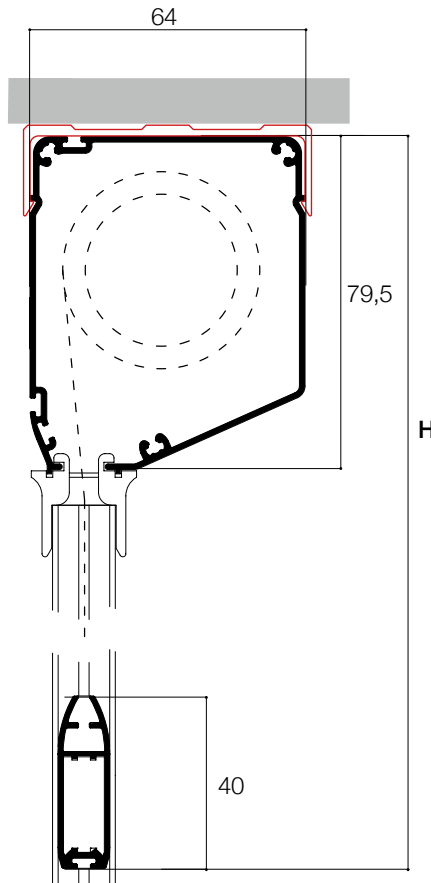
DIMENSIONI - mm

CONSULTARE TABELLE DI FATTIBILITÀ.

CASSONETTO 56 mm*

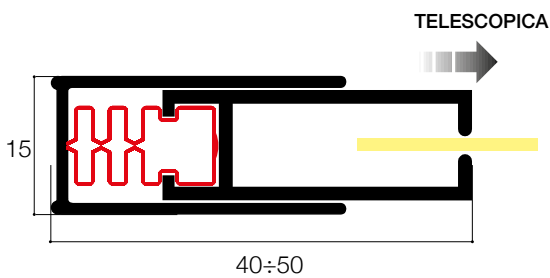


CASSONETTO 64 mm

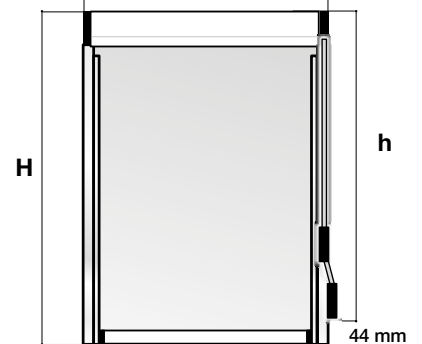


* SOLO A MOLLA

GUIDA E



LES Luce Esterno Supporti



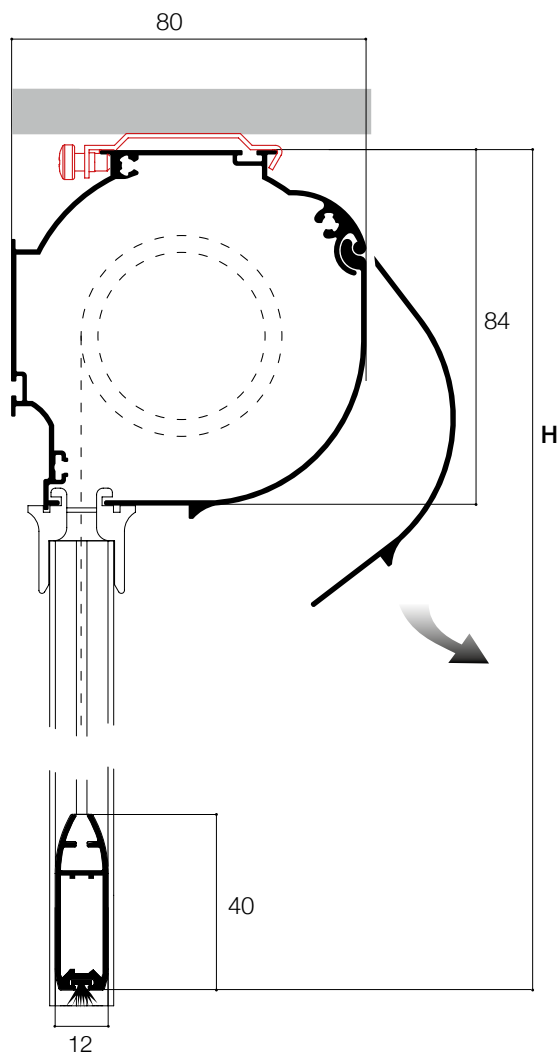
STANDARD LATO COMANDO DESTRO
Salvo diversa richiesta.

Tenda fornita con LES - 3 mm
Tolleranza produzione ± 2 mm

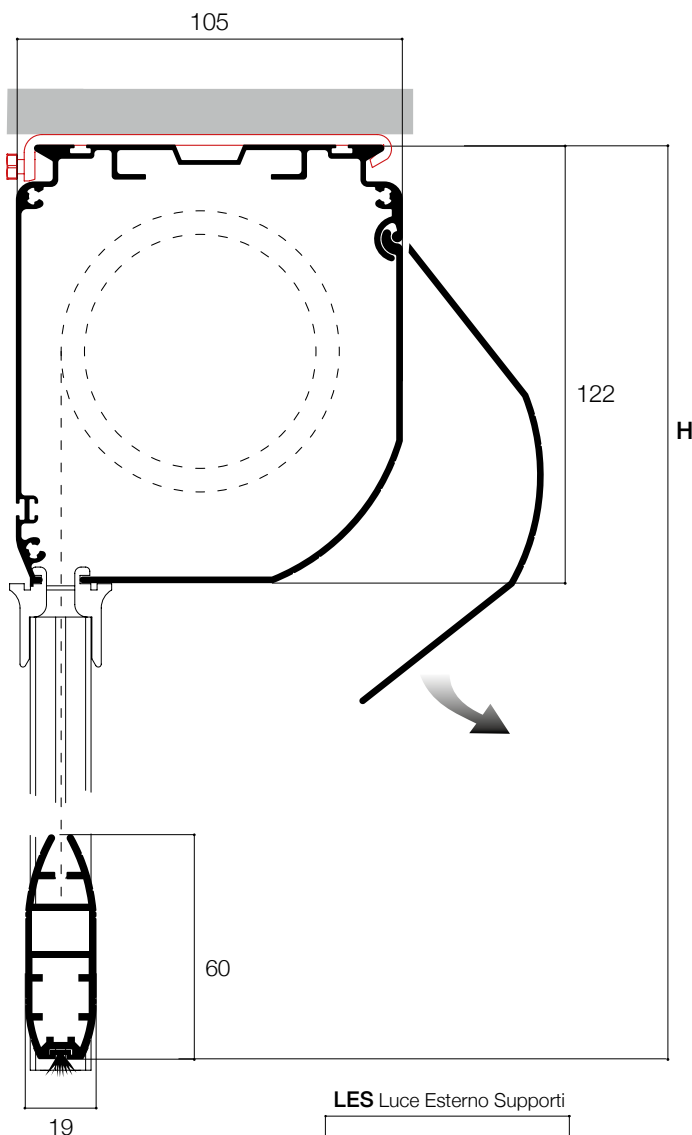
DETTAGLI TECNICI



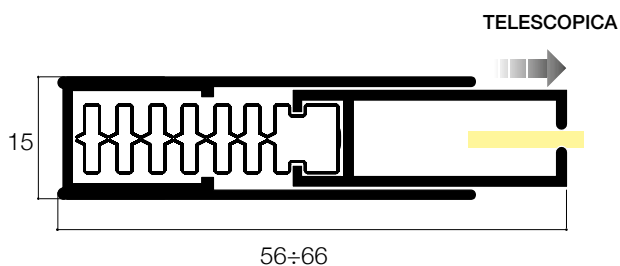
CASSONETTO 80 mm



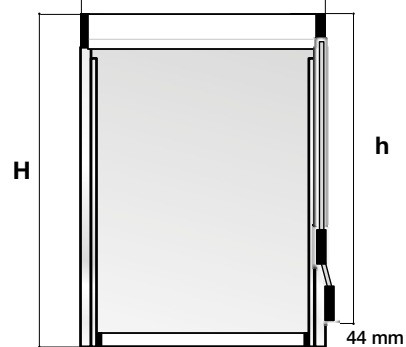
CASSONETTO 105 mm



GUIDA M



LES Luce Esterno Supporti



STANDARD LATO COMANDO DESTRO
Salvo diversa richiesta.

Tenda fornita con LES - 3 mm
Tolleranza produzione ± 2 mm

Classic 4000

COLORI ALLUMINIO

STANDARD - di serie



201 - SEMILUCIDO
BIANCO RAL 9010



200 - SEMILUCIDO
AVORIO RAL 1013



203 - SEMILUCIDO
MARRONE RAL 8017



231 - TESTA
DI MORO CHIARO



230 - TESTA
DI MORO SCURO



248 - SEMILUCIDO
GRIGIO RAL 7016



227 - SEMILUCIDO
GRIGIO METALLIZATO
RAL 9006



211 - SEMILUCIDO
VERDE RAL 6005



229 - SEMILUCIDO
BRONZO VERNICIATO



001 - ARGENTO OX

RUVIDO - fuori serie senza suppl.



235
BIANCO RAL 9010



236
AVORIO RAL 1013



250
MARRONE RAL 8019



252
CORTEN RUVIDO



249
GRIGIO RAL 7016



251
NERO RAL 9005

MARMO - fuori serie + 10%



222
VERDE MARMO



224
MARRONE MARMO



223
GRIGIO MARMO

ACCESSORI - PLASTICHE



BIANCO
ALLUMINIO 201 - 235



NERO
PER TUTTI ALTRI COLORI

RAL A SCELTA



Quantità minima 3 pezzi.
Richiedere preventivo. Verificare sempre tempi di consegna.

TESSUTI

GRUPPO 1 - di serie

MICROSCREEN
FILTRANTE

SOFTSCREEN*
FILTRANTE

BLACKOUT 5*
OSCURANTE

BLACKOUT 10
OSCURANTE

GRUPPO 2

+ 20%

SUNCOVERSCREEN
FILTRANTE

TEKNOSCREEN
FILTRANTE

VETROSCREEN
FILTRANTE

BLACKOUT 3*
OSCURANTE

BLACKOUT 4*
OSCURANTE

GRUPPO 3

+ 40%

TOUCHSCREEN
FILTRANTE

S-SCREEN CHROME+*
FILTRANTE

VETROBLACKOUT
OSCURANTE

* SOLO PER INTERNO



		LARGHEZZA										
		1000	1200	1400	1600	1800	2000	2200	2400	2600	2800	3000
ALTEZZA	1000	449	477	506	558	591	624	850	898	947	995	1043
	1200	469	499	529	586	621	655	883	933	983	1033	1083
	1400	489	520	552	615	651	687	916	968	1019	1071	1122
	1600	509	542	575	643	681	719	949	1002	1055	1108	1162
	1800	529	563	598	671	711	750	982	1037	1092	1146	1201
	2000	549	585	621	700	741	782	1015	1072	1128	1184	1240
	2200	569	607	645	728	771	813	1048	1106	1164	1222	1280
	2400	589	628	668	757	801	845	1081	1141	1200	1260	1319
	2600	648	694	739	785	830	876	1115	1176	1237	1298	1359
	2800	672	719	766	813	860	908	1148	1210	1273	1335	1398
3000	695	744	793	842	890	939	1181	1245	1309	1373	1437	

CONFIGURAZIONE DI SERIE

Cassonetto da 56, 64, 80, 105 (in base alla dimensione)
Argano con Asta di manovra snodata non asportabile
Guide laterali telescopiche
Tessuto Gruppo 1

PREZZI VALIDI PER TESSUTI GRUPPO 1

MAGGIORAZIONE +20 % PER I TESSUTI GRUPPO 2, + 40% GRUPPO 3

OPTIONAL +

	COMANDI	Maggiorazioni	€
	Rinvio asta 45° - 90°	46,00	set.
	Catenella con tendicatenena	- 140,00	tenda
	Molla con sistema frenante di serie	- 140,00	tenda
	Motore 230V Finecorsa Meccanico	160,00	cad.
	Motore 230V Finecorsa Elettronico*	178,00	cad.
	Motore 230V Radio**	281,00	cad.
	Motore Somfy 230V Radio RTS**	383,00	cad.
	Motore Somfy 230V Radio IO**	497,00	cad.

* Necessaria pulsantiera per regolazione fine corsa - vedi pag. 128

** Optional telecomandi e sensori vento - vedi pag. 128 - 129

Classic 4000

CASSONETTI - COMANDO AD ARGANO

SPECIFICARE IN FASE DI ORDINE SE NECESSARIO ADEGUAMENTO CASSONETTI

		LARGHEZZA			
		1000 - 2000	2200	2400	2600 - 3000
ALTEZZA	1000	64	64	64	105
	1200	64	64	64	105
	1400	64	64	64	105
	1600	64	64	64	105
	1800	64	64	64	105
	2000	64	64	64	105
	2200	64	80	80	105
	2400	64	80	80	105
	2600	80	80	80	105
	2800	80	80	80	105
	3000	80	80	80	105

		LARGHEZZA			
		1000 - 2000	2200	2400	2600 - 3000
ALTEZZA	1000	64	64	64	80
	1200	64	64	64	105
	1400	64	64	64	105
	1600	64	80	80	105
	1800	64	80	80	105
	2000	64	80	80	105
	2200	64	80	80	105
	2400	80	80	80	105
	2600	80	80	80	105
	2800	80	80	80	105
	3000	105	105	105	105

TESSUTO:

SOFTSCREEN* - MICROSCREEN - S-SCREEN CHROME +*

TESSUTO:

SUNCOVERSCREEN - TOUCHSCREEN*

		LARGHEZZA			
		1000 - 2000	2200	2400	2600 - 3000
ALTEZZA	1000	64	64	64	80
	1200	64	64	64	80
	1400	64	64	64	80
	1600	64	64	64	80
	1800	64	64	64	105
	2000	64	80	80	105
	2200	64	80	80	105
	2400	64	80	80	105
	2600	64	80	80	105
	2800	64	80	80	105
	3000	64	80	80	105

		LARGHEZZA			
		1000 - 2000	2200	2400	2600 - 3000
ALTEZZA	1000	64	64	64	80
	1200	64	64	64	80
	1400	64	64	64	80
	1600	64	64	64	80
	1800	64	64	64	80
	2000	64	64	64	80
	2200	64	64	64	105
	2400	64	64	64	105
	2600	64	64	64	105
	2800	64	80	80	105
	3000	64	80	80	105

TESSUTO:

VETROSCREEN - TEKNOSCREEN

TESSUTO:

BLACKOUT 5* - BLACKOUT 10

CASSONETTI - COMANDO AD ARGANO

SPECIFICARE IN FASE DI ORDINE SE NECESSARIO ADEGUAMENTO CASSONETTI

		LARGHEZZA			
		1000 - 1600	1800	2000	2200 - 2400
ALTEZZA	1000	64	64	64	105
	1200	64	64	64	105
	1400	64	64	64	105
	1600	64	64	64	105
	1800	64	64	64	105
	2000	64	64	64	105
	2200	64	64	64	105
	2400	64	64	64	105
	2600	80	80	80	105
	2800	80	80	80	105
	3000	80	80	80	105

TESSUTO:
BLACKOUT 3*

		LARGHEZZA			
		1000 - 2000	2200	2400	2600 - 3000
ALTEZZA	1000	64	105	105	105
	1200	64	105	105	105
	1400	64	105	105	105
	1600	64	105	105	105
	1800	64	105	105	105
	2000	64	105	105	105
	2200	64	105	105	105
	2400	64	105	105	105
	2600	80	105	105	105
	2800	80	105	105	105
	3000	80	105	105	105

TESSUTO:
BLACKOUT 4*

		LARGHEZZA				
		1000 - 2000	2200 - 2400	2600	2800	3000
ALTEZZA	1000	64	64	105	105	105
	1200	64	64	105	105	105
	1400	64	64	105	105	105
	1600	64	80	105	105	105
	1800	64	80	105	105	105
	2000	64	80	105	105	105
	2200	64	80	105	105	105
	2400	64	80	105	105	105
	2600	64	80	105	105	105
	2800	80	80			
	3000	80	80			

TESSUTO:
VETROBLACKOUT

LEGENDA

- CASSONETTO DA 64 mm
- CASSONETTO DA 80 mm
- CASSONETTO DA 105 mm
- NON REALIZZABILE

* SOLO INTERNO

Classic 4000

CASSONETTI - COMANDO A MOLLA

SPECIFICARE IN FASE DI ORDINE SE NECESSARIO ADEGUAMENTO CASSONETTI

		LARGHEZZA			
		1000 - 1400	1600	1800	2000
ALTEZZA	1000	56	56	56	56
	1200	56	56	56	56
	1400	56	56	56	
	1600	56	56		
	1800	56			
	2000	64			

TESSUTO:
**SOFTSCREEN* - MICROSCREEN -
 S-SCREEN CHROME +***

		LARGHEZZA			
		1000 - 1400	1600	1800	2000
ALTEZZA	1000	56	56	56	56
	1200	56	56	56	56
	1400	56	56	56	56
	1600	64	64	64	
	1800	64	64		
	2000	64			

TESSUTO:
SUNCOVERSCREEN - TOUCHSCREEN*

		LARGHEZZA			
		1000 - 1400	1600	1800	2000
ALTEZZA	1000	56	56	56	56
	1200	56	56	56	56
	1400	56	56	56	
	1600	56	56		
	1800	56			
	2000	64			

TESSUTO:
VETROSCREEN - TEKNOSCREEN

		LARGHEZZA			
		1000 - 1400	1600	1800	2000
ALTEZZA	1000	56	56	56	56
	1200	56	56	56	56
	1400	64	64	64	
	1600	64	64	64	
	1800	64	64		
	2000	64			

TESSUTO:
BLACKOUT 5* - BLACKOUT 10

		LARGHEZZA			
		1000 - 1400	1600	1800	2000
ALTEZZA	1000	56	56	56	56
	1200	56	56	56	56
	1400	56	56	56	
	1600	56	56		
	1800	64			
	2000	64			

TESSUTO:
BLACKOUT 3*

		LARGHEZZA			
		1000 - 1400	1600	1800	2000
ALTEZZA	1000	56	56	56	56
	1200	56	56	56	56
	1400	56	56	56	
	1600	56	56		
	1800	64			
	2000	64			

TESSUTO:
BLACKOUT 4*

LEGENDA

- CASSONETTO DA 56 mm
- CASSONETTO DA 64 mm
- NON REALIZZABILE
- * SOLO INTERNO

CASSONETTI - COMANDO A CATENELLA

SPECIFICARE IN FASE DI ORDINE SE NECESSARIO ADEGUAMENTO CASSONETTI

		LARGHEZZA				
		1000	1200 - 1600	1800	2000	2200 - 2400
ALTEZZA	1000	56	56	56	56	80
	1200	56	56	56	56	80
	1400	56	56	56	56	80
	1600	56	56	56	56	80
	1800	56	56	56	56	80
	2000	56	64	64	80	80
	2200	56	64	80	80	80
	2400	56	64	80	80	80

TESSUTO:
SOFTSCREEN* - MICROSCREEN -
S-SCREEN CHROME +*

		LARGHEZZA				
		1000 - 1400	1600	1800	2000	2200 - 2400
ALTEZZA	1000	56	56	56	56	80
	1200	56	56	56	56	80
	1400	56	56	56	56	80
	1600	64	64	64	80	80
	1800	64	64	64	80	80
	2000	64	64	80	80	80
	2200	64	80	80	80	80
	2400	80	80	80	80	80

TESSUTO:
SUNCOVERSCREEN - TOUCHSCREEN*

		LARGHEZZA				
		1000	1200 - 1600	1800	2000	2200 - 2400
ALTEZZA	1000	56	56	56	56	80
	1200	56	56	56	56	80
	1400	56	56	56	56	80
	1600	56	56	56	56	80
	1800	56	56	56	56	80
	2000	64	64	64	80	80
	2200	64	64	64	80	80
	2400	64	64	80	80	80

TESSUTO:
VETROSCREEN - TEKNOSCREEN

		LARGHEZZA				
		1000 - 1400	1600	1800	2000	2200 - 2400
ALTEZZA	1000	56	56	56	56	80
	1200	56	56	56	56	80
	1400	56	56	56	56	80
	1600	56	56	56	56	80
	1800	56	56	56	56	80
	2000	56	56	56	80	80
	2200	56	56	56	80	80
	2400	56	56	80	80	80

TESSUTO:
BLACKOUT 5* - BLACKOUT 10

		LARGHEZZA			
		1000 - 1400	1600	1800	2000
ALTEZZA	1000	56	56	56	56
	1200	56	56	56	56
	1400	56	56	56	56
	1600	56	56	56	80
	1800	64	64	80	80
	2000	64	64	80	80
	2400	64	80	80	80

TESSUTO:
BLACKOUT 3*

LEGENDA

	CASSONETTO DA 56 mm		CASSONETTO DA 80 mm	* SOLO INTERNO
	CASSONETTO DA 64 mm		CASSONETTO DA 105 mm	

Classic 4000

CASSONETTI - COMANDO A MOTORE

SPECIFICARE IN FASE DI ORDINE SE NECESSARIO ADEGUAMENTO CASSONETTI

		LARGHEZZA			
		1000 - 2000	2200	2400	2600 - 3000
ALTEZZA	1000	64	64	64	105
	1200	64	64	64	105
	1400	64	64	64	105
	1600	64	64	64	105
	1800	64	64	64	105
	2000	64	64	64	105
	2200	80	80	80	105
	2400	80	80	80	105
	2600	80	80	80	105
	2800	80	80	80	105
	3000	80	80	80	105

TESSUTO:
**SOFTSCREEN* - MICROSCREEN -
 S-SCREEN CHROME +***

		LARGHEZZA			
		1000 - 2000	2200	2400	2600 - 3000
ALTEZZA	1000	64	64	64	105
	1200	64	64	64	105
	1400	64	64	64	105
	1600	80	80	80	105
	1800	80	80	80	105
	2000	80	80	80	105
	2200	80	80	80	105
	2400	80	80	80	105
	2600	80	80	80	105
	2800	80	80	80	105
	3000	105	105	105	105

TESSUTO:
SUNCOVERSCREEN - TOUCHSCREEN*

		LARGHEZZA			
		1000 - 2000	2200	2400	2600 - 3000
ALTEZZA	1000	64	64	64	105
	1200	64	64	64	105
	1400	64	64	64	105
	1600	64	64	64	105
	1800	64	64	64	105
	2000	80	80	80	105
	2200	80	80	80	105
	2400	80	80	80	105
	2600	80	80	80	105
	2800	80	80	80	105
	3000	80	80	80	105

TESSUTO:
VETROSCREEN - TEKNOSCREEN

		LARGHEZZA			
		1000 - 2000	2200	2400	2600 - 3000
ALTEZZA	1000	64	64	64	80
	1200	64	64	64	80
	1400	64	64	64	105
	1600	64	64	64	105
	1800	80	80	80	105
	2000	80	80	80	105
	2200	80	80	80	105
	2400	80	80	80	105
	2600	80	80	80	105
	2800	80	80	80	105
	3000	80	80	80	105

TESSUTO:
BLACKOUT 5* - BLACKOUT 10

CASSONETTI - COMANDO A MOTORE

SPECIFICARE IN FASE DI ORDINE SE NECESSARIO ADEGUAMENTO CASSONETTI

		LARGHEZZA			
		1000 - 1600	1800	2000	2200 - 2400
ALTEZZA	1000	64	64	64	105
	1200	64	64	64	105
	1400	64	64	64	105
	1600	64	64	64	105
	1800	64	64	64	105
	2000	80	80	80	105
	2200	80	80	80	105
	2400	80	80	80	105
	2600	80	80	80	105
	2800	80	80	80	105
3000	80	80	80	105	

TESSUTO:
BLACKOUT 3*

		LARGHEZZA			
		1000 - 2000	2200	2400	2600 - 3000
ALTEZZA	1000	64	105	105	105
	1200	64	105	105	105
	1400	64	105	105	105
	1600	64	105	105	105
	1800	64	105	105	105
	2000	80	105	105	105
	2200	80	105	105	105
	2400	80	105	105	105
	2600	80	105	105	105
	2800	80	105	105	105
3000	80	105	105	105	

TESSUTO:
BLACKOUT 4*

		LARGHEZZA				
		1000 - 2000	2200 - 2400	2600	2800	3000
ALTEZZA	1000	64	64	105	105	105
	1200	64	64	105	105	105
	1400	64	64	105	105	105
	1600	64	64	105	105	105
	1800	80	80	105	105	105
	2000	80	80	105	105	105
	2200	80	80	105	105	105
	2400	80	80	105	105	105
	2600	80	80	105	105	105
	2800	80	80	105	105	105
3000	80	80	105	105	105	

TESSUTO:
VETROBLACKOUT

LEGENDA

- CASSONETTO DA 64 mm
- CASSONETTO DA 80 mm
- CASSONETTO DA 105 mm
- * SOLO INTERNO



Cubo-Flat 80-100-130



+ TENDA FILTRANTE - OSCURANTE PER GRANDI LUCI

Cubo-Flat ha tre tipologie di cassonetto avvolgitore avente ingombri: 83 mm, 103 mm, 134 mm. Perfetta sintesi di eleganza e funzionalità, è la soluzione più opportuna per la chiusura di grandi luci con un telo unico e in assoluta sicurezza, grazie al sistema a **zip antivento**.

Può essere installata a incasso o in luce.

Le sue caratteristiche peculiari la rendono particolarmente indicata in ambienti come terrazzi e porticati.

La versione Flat prevede un profilo compensatore posto alla base del cassonetto che permette di nascondere la maniglia quando il telo è completamente avvolto, rendendo il prodotto esteticamente gradevole e ricercato.

Nella versione Flat una striscia led, fornita come optional, illumina la struttura valorizzando il design.

Nella versione Cubo è disponibile come optional l'accessoristica per l'applicazione di un tendaggio morbido per meglio arredare l'ambiente.

Cubo

Flat

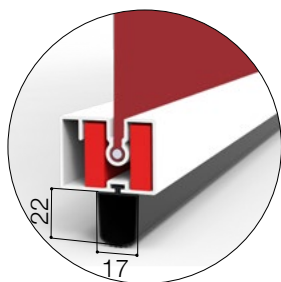


DI SERIE

FONDALE + SPAZZOLINO

A RICHIESTA - senza supplemento

FONDALE + PARASPIFFERO



VERSIONI



INTERNO / ESTERNO



FILTRANTE



OSCURANTE



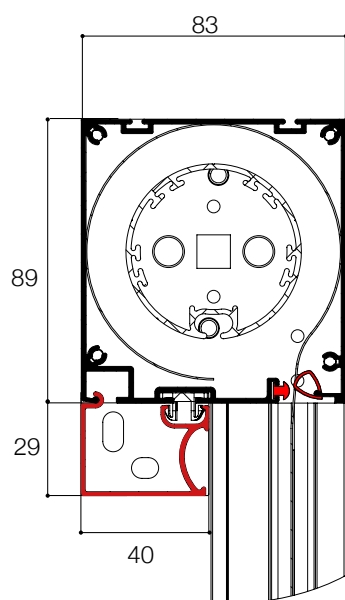
ASTA



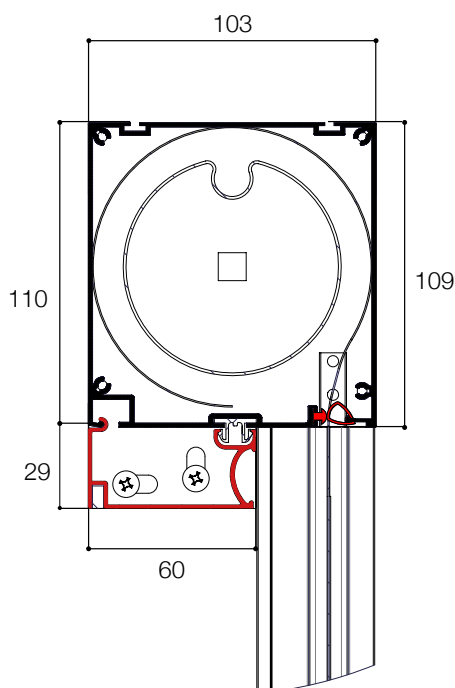
MOTORE

DETTAGLI TECNICI

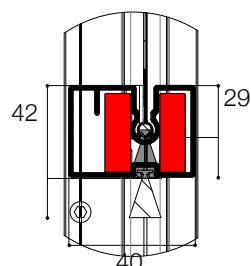
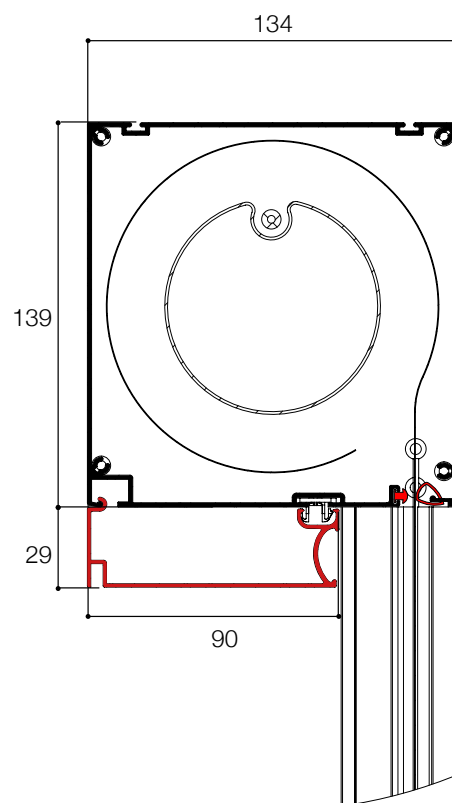
CASSONETTO 80 mm



CASSONETTO 100 mm



CASSONETTO 130 mm



COMPENSATORE FLAT



DIMENSIONI mm

CASSONETTO 80	L MIN-MAX	H MAX
OSCURANTE	640 - 2500	1800
FILTRANTE	640 - 2500	1600
CRYSTAL	640 - 2500	1500

CASSONETTO 100	L MIN-MAX	H MAX
OSCURANTE	600 - 4000	2500
FILTRANTE	600 - 4000	2600
CRYSTAL	600 - 4000	2300

CASSONETTO 130	L MIN-MAX	H MAX
OSCURANTE	600 - 5000	3500
FILTRANTE	600 - 5000	3500
CRYSTAL	600 - 5000	3200

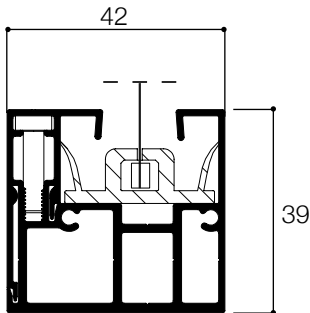


ATTENZIONE I MODELLI RAPPRESENTATI SONO SISTEMI DI PROTEZIONE SOLARE E NON DI PROTEZIONE DAL VENTO. È CONSIGLIATO L'AZIONAMENTO A MOTORE CON SENSORE VENTO. L'AZIENDA DECLINA OGNI RESPONSABILITÀ DA EVENTUALI DANNI CAUSATI DAGLI EVENTI ATMOSFERICI.

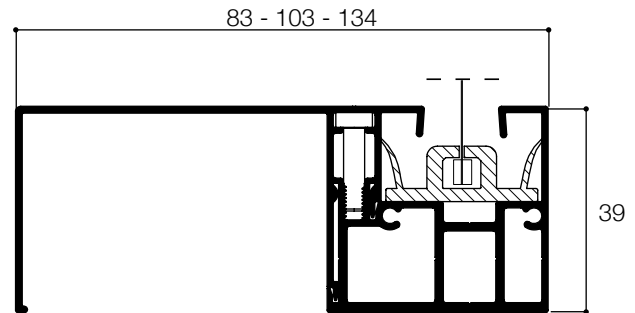
DETTAGLI TECNICI



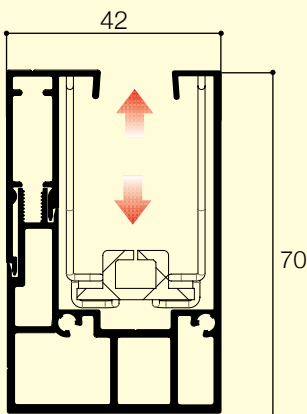
GUIDA STANDARD



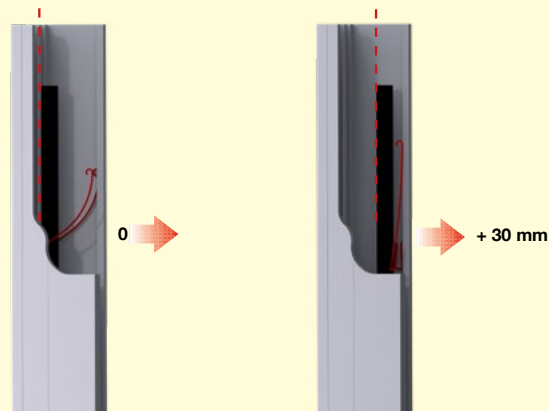
GUIDA INCASSO



GUIDA MAGGIORATA 70 mm



compensazione fino a 30 mm per lato



COLORI ALLUMINIO

STANDARD - di serie



235 - RUVIDO
BIANCO RAL 9010



231 - TESTA
DI MORO CHIARO



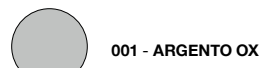
229 - SEMILUCIDO
BRONZO VERNICIATO



236 - RUVIDO
AVORIO RAL 1013



RUVIDO
GRIGIO RAL 7001



001 - ARGENTO OX



RUVIDO
MARRONE RAL 8017



OPACO
NERO RAL 9005

ACCESSORI - PLASTICHE



BIANCO
ALLUMINIO 9010



NERO
PER TUTTI GLI ALTRI
COLORI

RAL A SCELTA



Quantità minima 3 pezzi.
Richiedere preventivo. Verificare sempre tempi di consegna.

Cubo-Flat 80-100-130

LISTINO PREZZI

IVA ESCLUSA

CUBO 80 - 100

SPECIFICARE IN FASE DI ORDINE SE NECESSARIO ADEGUAMENTO CASSONETTI

		LARGHEZZA												
		1000	1250	1500	1750	2000	2250	2500	2750	3000	3250	3500	3750	4000
ALTEZZA	1000	650	689	748	807	846	885	945	1003	1042	1081	1141	1199	1238
	1250	685	726	788	849	890	931	993	1054	1095	1136	1197	1258	1299
	1500	738	781	847	912	955	999	1064	1130	1173	1217	1283	1348	1392
	1750	790	836	905	974	1021	1067	1136	1205	1252	1298	1367	1436	1483
	2000	824	872	944	1016	1064	1112	1184	1256	1304	1352	1424	1496	1544
	2250	859	909	984	1058	1108	1158	1232	1307	1356	1406	1481	1555	1605
	2500	912	964	1043	1121	1173	1226	1304	1383	1435	1487	1566	1644	1697

 CASSONETTO DA 80 mm

CUBO 130

		LARGHEZZA																
		1000	1250	1500	1750	2000	2250	2500	2750	3000	3250	3500	3750	4000	4250	4500	4750	5000
ALTEZZA	1000	686	730	795	860	904	947	1013	1078	1137	1196	1230	1295	1338	1382	1447	1512	1556
	1250	721	766	835	902	947	992	1060	1128	1188	1248	1287	1354	1399	1445	1513	1580	1626
	1500	774	821	894	965	1013	1061	1132	1204	1266	1327	1372	1443	1491	1539	1610	1682	1730
	1750	826	876	952	1027	1078	1128	1204	1280	1343	1405	1457	1532	1582	1633	1709	1784	1835
	2000	860	913	991	1069	1121	1174	1252	1330	1394	1457	1513	1591	1643	1696	1774	1852	1904
	2250	895	949	1030	1111	1165	1219	1300	1381	1446	1510	1570	1651	1704	1758	1839	1920	1974
	2500	948	1004	1089	1174	1230	1287	1372	1457	1522	1588	1655	1740	1796	1853	1937	2022	2079
	2750	987	1043	1128	1213	1269	1326	1411	1496	1562	1627	1694	1779	1835	1892	1977	2061	2118
	3000	1021	1080	1167	1255	1313	1371	1459	1546	1613	1680	1751	1838	1896	1954	2042	2129	2188
	3250	1056	1116	1206	1296	1356	1417	1507	1597	1665	1732	1807	1897	1957	2017	2107	2197	2257
	3500	1109	1172	1266	1359	1422	1485	1578	1672	1741	1810	1892	1986	2049	2112	2205	2299	2362

CONFIGURAZIONE DI SERIE

Argano con asta di manovra non asportabile

Fondale con spazzolino (a richiesta senza supplemento con paraspiffero in gomma)

Guide standard

Tessuto Gruppo 1

PREZZI VALIDI PER TESSUTI GRUPPO 1

MAGGIORAZIONE +20 % PER I TESSUTI GRUPPO 2, +40% PER TESSUTI GRUPPO 3

OPTIONAL +



COMANDI		Maggiorazioni	€
	Motore 230V Finecorsa Elettronico*	198,00	cad.
	Motore 230V Radio**	323,00	cad.
	Motore Somfy 230V Fine Corsa Elettronico	224,00	cad.
	Motore Somfy 230V Radio RTS**	348,00	cad.
	Motore Somfy 230V Radio IO**	348,00	cad.
MECCANICA		Maggiorazioni	€
	Guida Maggiorata 70 mm	10%	cad.
	Guida ad incasso	10%	cad.
	Compensatore FLAT	30,00	ml.
VARIE		Maggiorazioni	€
	LED confezione 5 m (solo per Flat 100-130)	230,00	cad.
	Clip scorritenda confezione 100 pezzi (solo per Cubo)	36,00	cad.

* Necessaria pulsantiera per regolazione fine corsa - vedi pag. 128

** Optional telecomandi e sensori vento - vedi pag. 128 - 129

TESSUTI

GRUPPO 1 - di serie

BLACKOUT10
OSCURANTE

GRUPPO 2

VETROSCREEN
FILTRANTE

SUNCOVERSCREEN
FILTRANTE

+ 20%

CRYSTAL
TRASPARENTE

GRUPPO 3

+ 40%

VETROBLACKOUT
OSCURANTE



Kubika



+ TENDA MOTORIZZATA DESTINATA AL CONTROLLO DELLA LUCE SOLARE.

Telo resistente alle sollecitazioni del vento grazie al sistema di cavi interni con molla unito alle guide zip laterali, che mantiene in tensione costante la posizione di apertura.

Kubika può essere montata all'interno o all'esterno in posizione verticale, orizzontale e obliqua.

L'intero sistema è costituito da materiali di alta qualità resistenti alla corrosione.



VERSIONI



INTERNO / ESTERNO



FILTRANTE



OSCURANTE

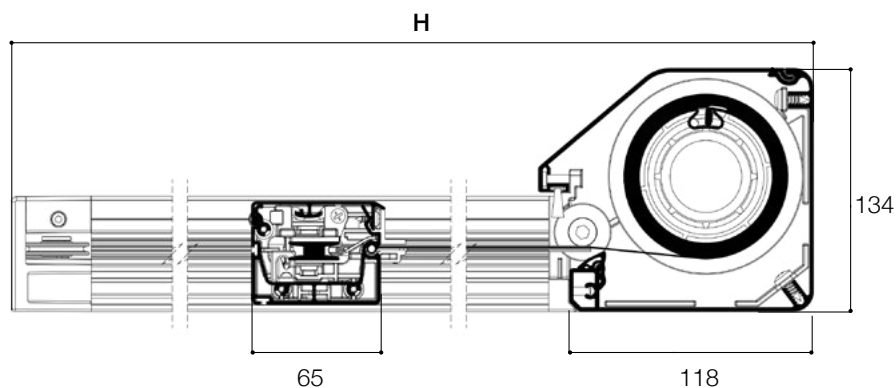


MOTORE

DETTAGLI TECNICI

CONFIGURAZIONE MULTIPLA DA 2 A 4 MODULI

La tenda può essere realizzata in moduli multipli fino a 10 mt di larghezza totale. Ogni modulo è collegato per mezzo di un giunto di trasmissione del moto.



DIMENSIONI - mm

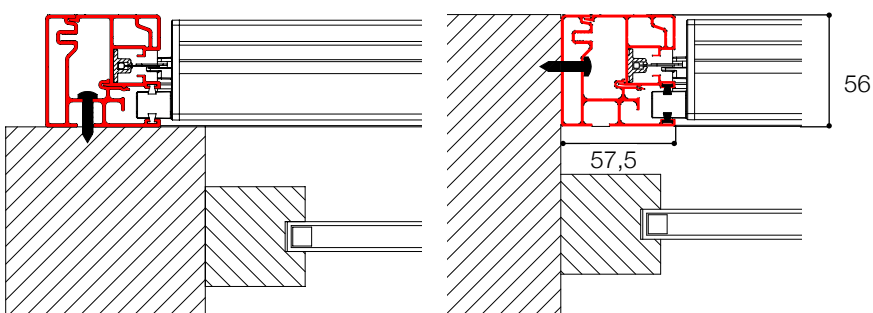
CONSULTARE TABELLE DI FATTIBILITÀ.

APPLICAZIONE DIRETTA

NUMERO FISSAGGI

GUIDA MONTAGGIO FRONTALE

GUIDA MONTAGGIO LATERALE



ALTEZZA	GUIDA	MODULO
1000 - 1600	2	4
1600 - 3200	3	6
3200 - 3500	4	8

SUPPORTI DISTANZIALI REGISTRABILI

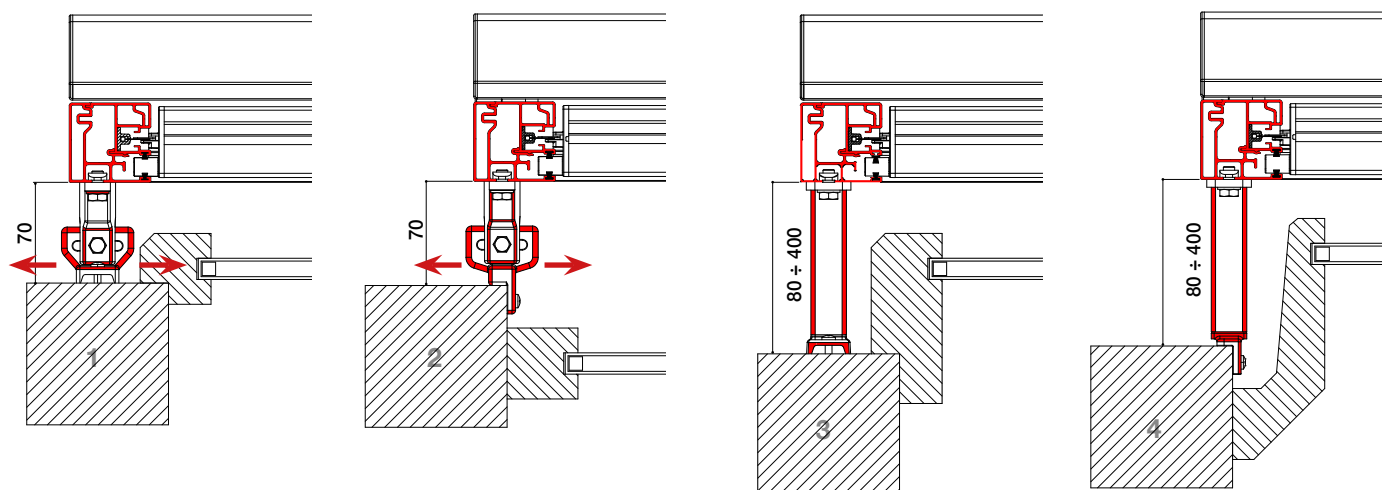
SUPPORTI DISTANZIALI FISSI

FISSAGGIO IN PIANO

FISSAGGIO IN ANGOLO

FISSAGGIO IN PIANO

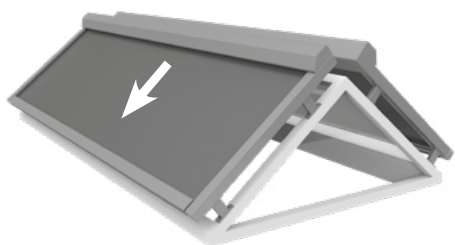
FISSAGGIO IN ANGOLO



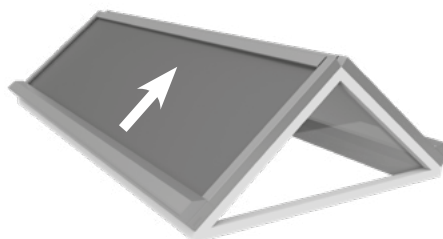
Il numero di supporti per guida varia a seconda dell'altezza della tenda (vedi tabella numeri di fissaggio)
Per Supporto 80 ÷ 400 indicare altezze in fase di ordine

POSIZIONI DI MONTAGGIO

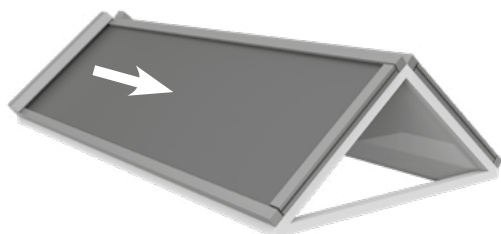
A VERTICALE CASSONETTO IN ALTO



B VERTICALE CASSONETTO IN BASSO



C LATERALE



COLORI ALLUMINIO

STANDARD - di serie



201 - SEMILUCIDO
BIANCO RAL 9010



200 - SEMILUCIDO
AVORIO RAL 1013



203 - SEMILUCIDO
MARRONE RAL 8017



231 - TESTA
DI MORO CHIARO



230 - TESTA
DI MORO SCURO



248 - SEMILUCIDO
GRIGIO RAL 7016



227 - SEMILUCIDO
GRIGIO METALLIZATO
RAL 9006



211 - SEMILUCIDO
VERDE RAL 6005



229 - SEMILUCIDO
BRONZO VERNICIATO



001 - ARGENTO OX

RUVIDO - fuori serie senza suppl.



235
BIANCO RAL 9010



236
AVORIO RAL 1013



250
MARRONE RAL 8019



252
CORTEN RUVIDO



249
GRIGIO RAL 7016



251
NERO RAL 9005

MARMO - fuori serie + 10%



222
VERDE MARMO



224
MARRONE MARMO



223
GRIGIO MARMO

ACCESSORI



IN TINTA
CON MECCANICA

RAL A SCELTA



Quantità minima 3 pezzi.
Richiedere preventivo. Verificare sempre tempi di consegna.

LISTINO PREZZI

IVA ESCLUSA

MODULO SINGOLO

POSIZIONI DI MONTAGGIO A - B - C*

		LARGHEZZA						
		1100	1250	1500	2000	2250	2500	3000
ALTEZZA	1000	2349	2400	2504	2692	2786	2880	3060
	1500	2512	2572	2675	2928	2992	3095	3300
	2000	2666	2735	2855	3077	3197	3309	3532
	2250	2744	2829	2940	3180	3292	3412	3652
	2500	2837	2906	3035	3275	3395	3515	3772
	3000	-	3069	3206	3472	3609	3729	4004
	3500	-	● 3232	● 3377	● 3669	● 3806	● 3952	● 4235

* POSIZIONE DI MONTAGGIO C AGGIUNGERE 120,00 €.

CONFIGURAZIONE DI SERIE

Motore Somfy 230V Radio RTS (escluso/i telecomando/i - vedi pag. 129)

Tessuto Gruppo 2

PREZZI VALIDI PER TESSUTO GRUPPO 2
MAGGIORAZIONE +10 % PER I TESSUTI GRUPPO 3

In caso di moduli multipli: per maggiori dettagli e offerte mirate, consultare l'ufficio commerciale.

○ MISURE NON REALIZZABILI ● MISURE NON REALIZZABILI NELLA POSIZIONE DI MONTAGGIO B

PER TELI FILTRANTI **VETROSCREEN** SE L' ALTEZZA SUPERA 2670 MM IL TELO PRESENTERÀ UNA GIUNZIONE ORIZZONTALE.

PER TELO OSCURANTE **VETROBLACKOUT** SE L'ALTEZZA SUPERA 1700 MM IL TELO PRESENTERÀ UNA GIUNZIONE ORIZZONTALE.

TESSUTI

GRUPPO 2 - di serie

VETROSCREEN
FILTRANTE

GRUPPO 3 + 10%

VETROBLACKOUT
OSCURANTE

OPTIONAL +



		COMANDI	Maggiorazioni	€
		Motore Somfy 230V Radio IO*	a richiesta senza supplemento	cad.
		VARIE	Maggiorazioni	€
		Supporti distanziali (<i>qualunque modello</i>)	160,00	4 pz.
			240,00	6 pz.
			320,00	8 pz.

* Optional telecomandi e sensori vento vedi pag. 129

FATTIBILITÀ TESSUTI

		LARGHEZZA				
		1000 - 1500	2000	2250	2500	3000
ALTEZZA	1000	TESSUTO: VETROSCREEN	TESSUTO: VETROSCREEN	TESSUTO: VETROSCREEN	TESSUTO: VETROSCREEN	TESSUTO: VETROSCREEN
	1500	TESSUTO: VETROSCREEN	TESSUTO: VETROSCREEN	TESSUTO: VETROSCREEN	TESSUTO: VETROSCREEN	TESSUTO: VETROSCREEN
	2000	TESSUTO: VETROSCREEN	TESSUTO: VETROSCREEN	TESSUTO: VETROSCREEN	TESSUTO: VETROSCREEN	TESSUTO: VETROSCREEN
	2250	TESSUTO: VETROSCREEN	TESSUTO: VETROSCREEN	TESSUTO: VETROSCREEN	TESSUTO: VETROSCREEN	TESSUTO: VETROSCREEN
	2500	TESSUTO: VETROSCREEN	TESSUTO: VETROSCREEN	TESSUTO: VETROSCREEN	TESSUTO: VETROSCREEN	TESSUTO: VETROSCREEN
	3000	NON REALIZZABILE	TESSUTO: VETROSCREEN	TESSUTO: VETROSCREEN	TESSUTO: VETROSCREEN	TESSUTO: VETROSCREEN
	3500	NON REALIZZABILE	TESSUTO: VETROSCREEN	TESSUTO: VETROSCREEN	TESSUTO: VETROSCREEN	TESSUTO: VETROSCREEN

TESSUTO: VETROSCREEN

NON REALIZZABILE

		LARGHEZZA				
		1000 - 1500	2000	2250	2500	3000
ALTEZZA	1000	TESSUTO: VETROBLACKOUT	TESSUTO: VETROBLACKOUT	TESSUTO: VETROBLACKOUT	TESSUTO: VETROBLACKOUT	TESSUTO: VETROBLACKOUT
	1500	TESSUTO: VETROBLACKOUT	TESSUTO: VETROBLACKOUT	TESSUTO: VETROBLACKOUT	TESSUTO: VETROBLACKOUT	TESSUTO: VETROBLACKOUT
	2000	TESSUTO: VETROBLACKOUT	TESSUTO: VETROBLACKOUT	TESSUTO: VETROBLACKOUT	TESSUTO: VETROBLACKOUT	TESSUTO: VETROBLACKOUT
	2250	TESSUTO: VETROBLACKOUT	TESSUTO: VETROBLACKOUT	TESSUTO: VETROBLACKOUT	TESSUTO: VETROBLACKOUT	TESSUTO: VETROBLACKOUT
	2500	TESSUTO: VETROBLACKOUT	TESSUTO: VETROBLACKOUT	TESSUTO: VETROBLACKOUT	TESSUTO: VETROBLACKOUT	NON REALIZZABILE
	3000	NON REALIZZABILE	TESSUTO: VETROBLACKOUT	TESSUTO: VETROBLACKOUT	NON REALIZZABILE	NON REALIZZABILE
	3500	NON REALIZZABILE	TESSUTO: VETROBLACKOUT	NON REALIZZABILE	NON REALIZZABILE	NON REALIZZABILE

TESSUTO: VETROBLACKOUT

NON REALIZZABILE



Zenith



+ TENDA DA ESTERNO PER COPERTURA DI GIARDINI D'INVERNO, VERANDE, PERGOLATI, LUCERNARI.

SUNCOVER presenta la tenda in trazione Zenith, una tenda moderna e innovativa destinata alla copertura di verande, pergolati, giardini d'inverno e lucernai.

Grazie a una struttura tecnicamente all'avanguardia, è la soluzione ideale per coprire una vasta gamma di spazi abitativi. La sua funzione è infatti quella di assicurare ombra e relax, rendendo l'ambiente accogliente e confortevole.

Posizionando Zenith sulle vetrate si ha un'ottima protezione solare, grazie al giusto spazio tra il tessuto e la vetrata e a quello tra le guide laterali e il telo.

Questa struttura garantisce così una buona ventilazione e riduce al minimo l'effetto serra.



VERSIONI



INTERNO / ESTERNO



FILTRANTE



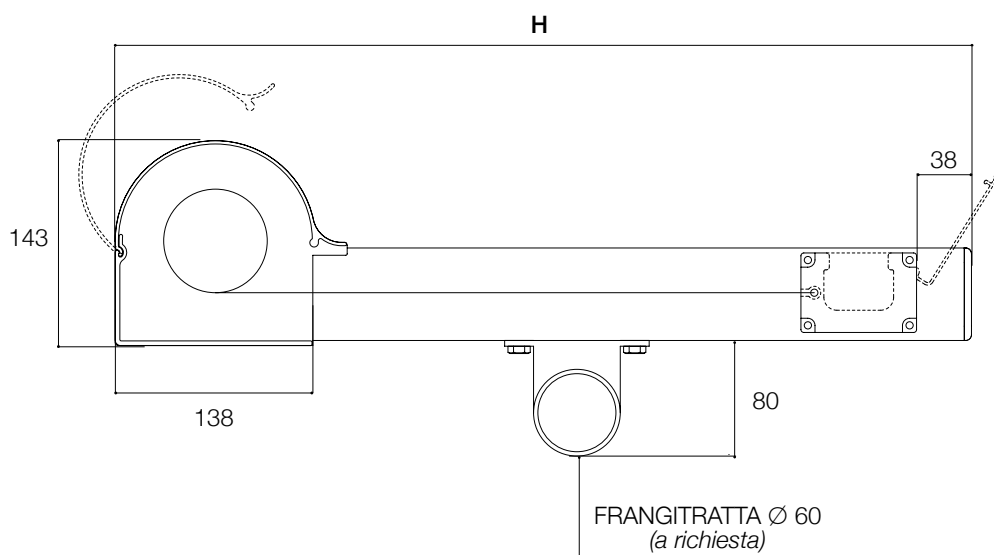
OSCURANTE



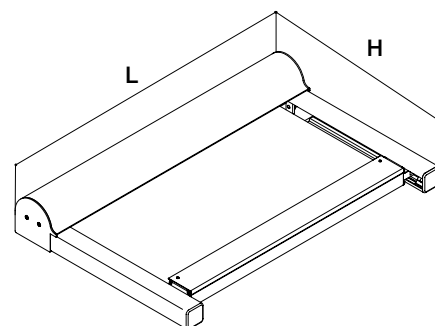
MOTORE

DETTAGLI TECNICI

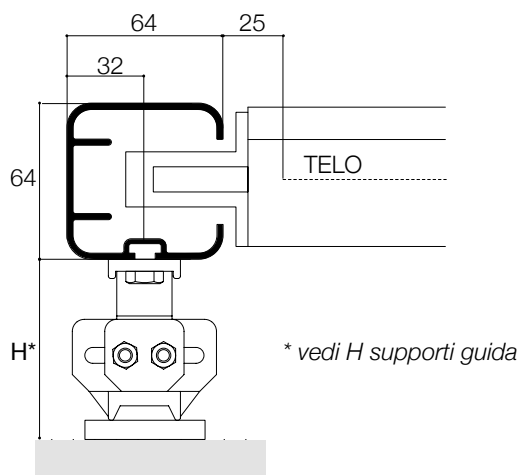
DIMENSIONI - mm



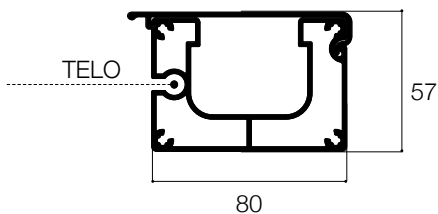
	L	H
MIN.	2000	1500
MAX.	5000	5000
Sup. max FILTRANTI	18 mq	
Sup. max OSCURANTI	12 mq	



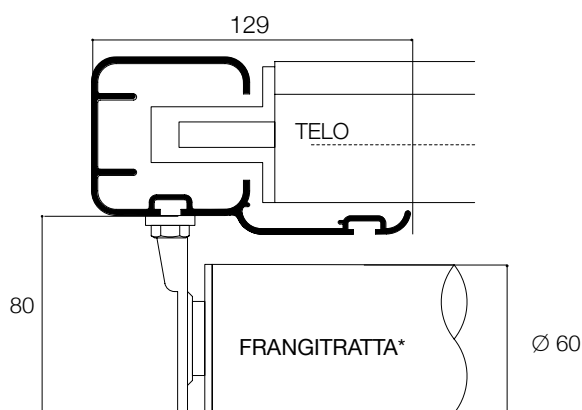
GUIDA STANDARD - di serie



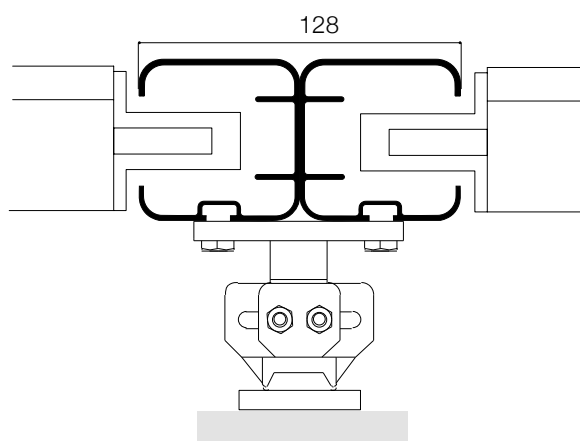
TERMINALE



GUIDE CON ALETTA



GUIDE AFFIANCATE + SUPPORTO

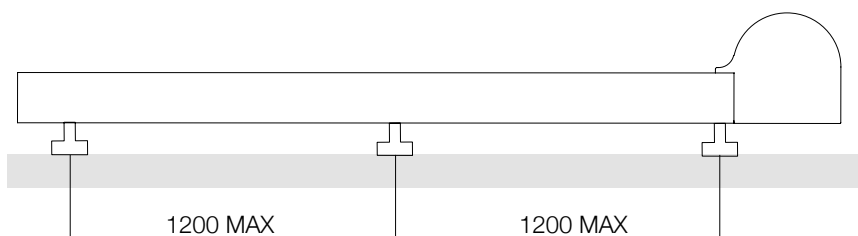
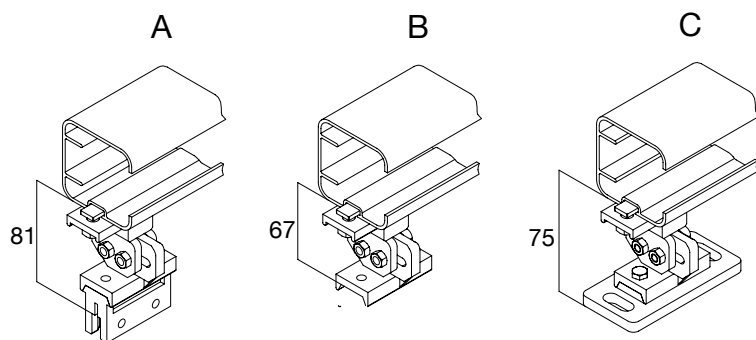


* in presenza di frangitratta considerare supporti distanziali guida con estensione

SUPPORTI GUIDA

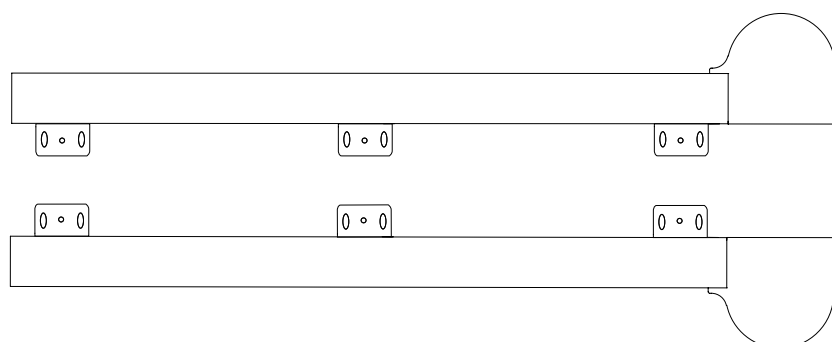
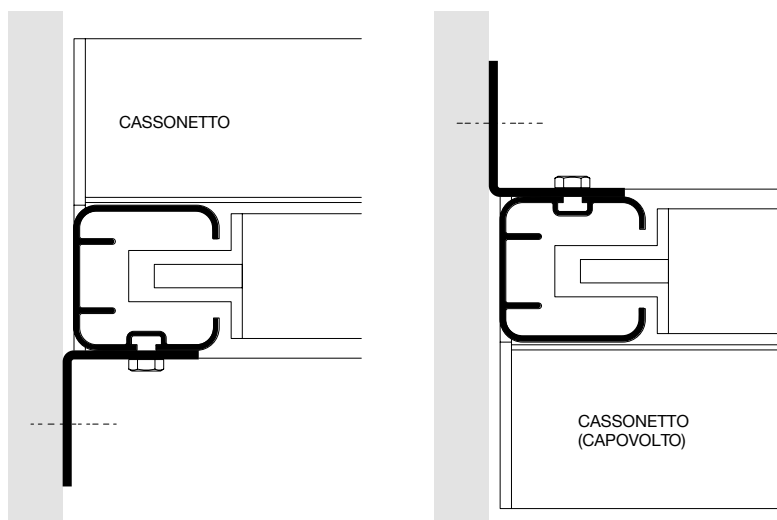
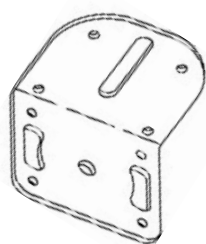
NR. SUPPORTI DI FISSAGGIO

SUPPORTI STANDARD - di serie



ALTEZZA	GUIDA	1 MODULO
1500	2	4
1750	2	4
2000	3	6
2250	3	6
2500	3	6
2750	3	6
3000	4	8
3250	4	8
3500	4	8
3750	4	8
4000	4	8
4250	5	10
4500	5	10
4750	5	10
5000	5	10

SUPPORTI LATERALI A PARETE - a richiesta



COLORI ALLUMINIO

STANDARD - *di serie*



201 - SEMILUCIDO
BIANCO RAL 9010



203 - SEMILUCIDO
MARRONE RAL 8017



200 - SEMILUCIDO
AVORIO RAL 1013



223
GRIGIO MARMO

+ 10%

RAL A SCELTA



Quantità minima 3 pezzi.
Richiedere preventivo. Verificare sempre tempi di consegna.

TESSUTI

GRUPPO 1 - *di serie*

BLACKOUT 10
OSCURANTE

GRUPPO 2 - *di serie*

SUNCOVERSCREEN
FILTRANTE

VETROSCREEN
FILTRANTE

GRUPPO 3 + 10%

VETROBLACKOUT
OSCURANTE



		LARGHEZZA						
		2000	2500	3000	3500	4000	4500	5000
ALTEZZA	1500	● 2558	● 2688	● 2797	● 2908	3131	3258	3498
	2000	● 2678	● 2846	● 2992	● 3069	3341	3451	3729
	2500	● 2800	● 3006	● 3117	● 3229	3537	3648	3960
	3000	● 2923	● 3167	● 3278	● 3388	3729	3841	4190
	3500	● 3045	● 3327	● 3437	● 3547	3923	4034	4421
	4000	3167	3489	3600	3708	4120	4230	4650
	4500	3292	3649	3760	3867	4313	4422	4881
	5000	3411	3810	3921	4030	4509	4618	5108
	Frangitratta	191	199	204	234	234	254	254

● MISURE MASSIME TESSUTI BLACKOUT 10 E VETROBLACKOUT

CONFIGURAZIONE DI SERIE

Motore Somfy 230V Radio RTS (escluso telecomando - vedi pag. 129)

Supporti standard fissaggio guide

Tessuto Gruppo 1 e 2

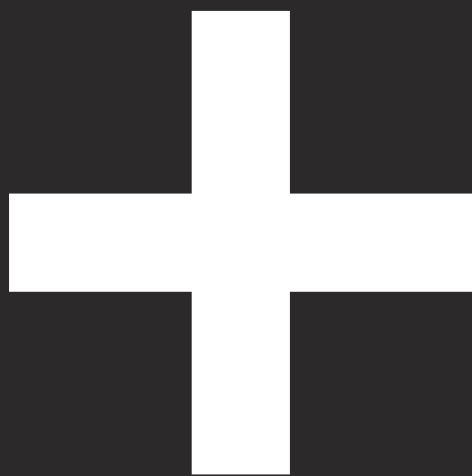
PREZZI VALIDI PER TESSUTI GRUPPO 1 e 2

MAGGIORAZIONE +10 % PER I TESSUTI GRUPPO 3

OPTIONAL +

		COMANDI	Maggiorazioni	€
		Motore Somfy 230V Radio IO*	a richiesta senza supplemento	cad.
		VARIE	Maggiorazioni	€
		Guida con aletta inferiore (consigliato frangitratta)	144,00	tenda
		Frangitratta	vedi tabella prezzi	
		Supporto distanziale con estensione di 100 mm (vedi tabella nr. supporti)	18,00	cad.
		Squadrette L attacco laterale (vedi tabella nr. supporti)	24,00	cad.

* Optional telecomandi e sensori vento vedi pag. 129





TELECOMANDI - SENSORI - ACCESSORI

LINEA STANDARD

			
Centralina di collegamento in parallelo fino a 4 motori filari	Telecomando portatile 1 canale	Telecomando portatile 4+1 canali	Telecomando portatile 16 canali
160,00 €	63,00 €	77,00 €	512,00 €
			
Telecomando da parete 1 canale	Sensore sole - vento radio	Telecomando portatile 1 canale per sensore sole - vento	Pulsantiera per regolazione Finecorsa Elettronico
96,00 €	179,00 €	116,00 €	198,00 €

LINEA CUBO - FLAT

			
Telecomando portatile 1 canale	Telecomando portatile 2 canali	Telecomando portatile 3 canali	Telecomando portatile 1 canale per sensore sole - vento
63,00 €	77,00 €	90,00 €	111,00 €
			
Telecomando portatile 6 canali per sensore sole - vento	Sensore vento per motore radio (collegamento filare)	Sensore sole - vento per motore radio (collegamento filare)	Centralina di collegamento sensore vento con motori finecorsa elett. (fino a 5 tende)
142,00 €	97,00 €	140,00 €	124,00 €
			
Sensore sole - vento con ricevente integrata per motore radio	Sensore sole - vento radio ad alimentazione solare	Pulsantiera per regolazioni finecorsa (cavo prova)	
205,00 €	336,00 €	60,00 €	

**TELECOMANDI E SENSORI RADIO****LINEA SOMFY RTS**

			
Telecomando portatile 1 canale Situo 1 RTS 91,00 €	Telecomando portatile 5 canali Situo 5 RTS 172,00 €	Telecomando portatile 16 canali Telis 16 RTS 509,00 €	Telecomando da parete 1 canale con cornice Smooove Origin 1 RTS 78,00 €
			
Telecomando da parete 4 canali con cornice Smooove Origin 4 RTS 203,00 €	Sensore vento radio Eolis RTS 312,00 €	Sensore sole - vento radio Soliris RTS <i>(necessario telecomando Soliris)</i> 335,00 €	Telecomando portatile 1 canale per sensore sole - vento Situo 1 Soliris RTS 186,00
			
Telecomando portatile 5 canali per sensore sole - vento Situo 5 Soliris RTS 254,00 €			

LINEA SOMFY IO

			
Telecomando portatile 1 canale Situo 1 IO 110,00 €	Telecomando portatile 5 canali Situo 5 IO PURE 172,00 €	Telecomando da parete 1 canale con cornice Smooove Origin 1 IO 78,00 €	Telecomando da parete 4 canali con cornice Smooove Origin 4 IO 203,00 €
			
Sensore vento radio Eolis IO 420,00 €	Sensore sole - vento radio Soliris IO 440,00 €		

ESPOSITORI





Merchandising

LA PIÙ COMPLETA COLLEZIONE DI TESSUTI TECNICI PER TENDE

Abbiamo realizzato per il nostro marchio un vasto campionario contenente tutti i tessuti e cataloghi aziendali, progetto che ha comportato un attento studio. Il team creativo aziendale desiderava poter ricreare la comodità di una valigia contenente tutto il materiale pubblicitario aziendale. L'idea finale che ha trovato tutti d'accordo ha previsto la realizzazione di questo fantastico raccogliitore.

Oltre ai nostri raccogliitori sono disponibili anche espositori pratici e funzionali che sapranno completare al meglio il vostro show-room, soddisfacendo qualsiasi esigenza.



ESPOSITORE DA BANCO



CAMPIONARIO TESSUTI

i Tessuti

RIEPILOGO GRUPPI TESSUTI





GRUPPO - 1

	TESSUTO	DESTINAZIONE	COMPOSIZIONE	IGNIFUGO	FATTORE APERTURA	PESO g/m ²	SPESSORE mm	H ROTOLO mm	COEFF. ASS. ACUSTICO
SAMARA	ATTENUANTE	INTERNO	100% PES	SI	0%	215	0,35	2400 - 3100	-
BLACKOUT 10	OSCURANTE	ESTERNO	PES / PVC	SI	0%	850	0,62	3100	-
BLACKOUT 5	OSCURANTE	INTERNO	GL / PVC	SI	0%	420	0,33	1830	-
STYLE	ATTENUANTE	INTERNO	100 % PES	NO	0%	145	0,24	2400	-
MICROSCREEN	FILTRANTE	INTERNO / ESTERNO	PES / PVC	SI	5%	450	0,60	3100	-
ATMOSFERA	FILTRANTE	INTERNO	100 % PES	SI	2%	250	0,49	2400 - 3050	0,45
SOFTSCREEN	FILTRANTE	INTERNO	PES / PVC	SI	5%	385	0,35	3200	-
SOFTSCREEN	FILTRANTE	INTERNO	PES / PVC	SI	3%	390	0,40	3200	-
SOFTSCREEN	FILTRANTE	INTERNO	PES / PVC	SI	1%	420	0,45	3200	-

GRUPPO - 2

	TESSUTO	DESTINAZIONE	COMPOSIZIONE	IGNIFUGO	FATTORE APERTURA	PESO g/m ²	SPESSORE mm	H ROTOLO mm	COEFF. ASS. ACUSTICO
ELEGANT ACOUSTIC	ATTENUANTE	INTERNO	100 % PES	SI	0%	155	0,37	2400	0,45
BLACKOUT 4	OSCURANTE	INTERNO	100 % PES	SI	0%	430	0,55	3100	-
S-OFFICE	FILTRANTE	INTERNO	100 % PES	SI	3%	270	0,45	3000	-
ECLIPSE-DM	FILTRANTE	INTERNO	100 % PES	SI	3%	160	0,37	2900	0,30
TEKNOSCREEN	FILTRANTE	INTERNO / ESTERNO	PES / PVC	SI	6%	300	0,42	3000	-
SUNCOVERSCREEN	FILTRANTE	INTERNO / ESTERNO	GL / PVC	SI	4%	520	0,75	2500	-
VETROSCREEN	FILTRANTE	INTERNO / ESTERNO	PES / PVC	SI	4%	420	0,45	1770 - 2670	-
BLACKOUT 3	OSCURANTE	INTERNO	100 % PES	SI	0%	280 360	0,40 0,47	3050	-

GRUPPO - 3

	TESSUTO	DESTINAZIONE	COMPOSIZIONE	IGNIFUGO	FATTORE APERTURA	PESO g/m ²	SPESSORE mm	H ROTOLO mm	COEFF. ASS. ACUSTICO
TOUCHSCREEN	FILTRANTE	INTERNO	PES / PVC / PC	SI	5%	430	0,73	2700	-
TOUCHSCREEN	FILTRANTE	INTERNO	PES / PVC / PC	SI	3%	470	0,75	2700	0,40
TOUCHSCREEN	FILTRANTE	INTERNO	PES / PVC / PC	SI	1%	450	0,65	2700	0,45
TOPSCREEN	FILTRANTE	INTERNO	100 % PES	SI	3%	260	0,40	2900	-
S-SCREEN CHROME+	FILTRANTE	INTERNO	GL / PVC	SI	3%	401	0,50	2850	-
VETROBLACKOUT	OSCURANTE	ESTERNO	PES / PVC	SI	0%	650	0,60	1700	-

i Colori

Suncover mette a disposizione tutti i colori dell'arcobaleno e non solo: per ottenere una tonalità cromatica individuale impieghiamo il sistema di colori RAL, e altre tonalità speciali.

Questi colori non costituiscono modelli cromatici vincolanti.

STANDARD - di serie

-  **201 - SEMILUCIDO
BIANCO RAL 9010**
-  **200 - SEMILUCIDO
AVORIO RAL 1013**
-  **203 - SEMILUCIDO
MARRONE RAL 8017**
-  **231 - TESTA
DI MORO CHIARO**
-  **230 - TESTA
DI MORO SCURO**
-  **248 - SEMILUCIDO
GRIGIO RAL 7016**
-  **227 - SEMILUCIDO
GRIGIO METALLIZATO
RAL 9006**
-  **211 - SEMILUCIDO
VERDE RAL 6005**
-  **229 - SEMILUCIDO
BRONZO VERNICIATO**
-  **001 - SEMILUCIDO
ARGENTO OX**

RUVIDO - fuori serie senza supplemento

-  **235
BIANCO RAL 9010**
-  **236
AVORIO RAL 1013**
-  **250
MARRONE RAL 8019**
-  **252
CORTEN RUVIDO**
-  **249
GRIGIO RAL 7016**
-  **251
NERO RAL 9005**

MARMO - fuori serie con supplemento

-  **222
VERDE MARMO**
-  **224
MARRONE MARMO**
-  **223
GRIGIO MARMO**

RAL A SCELTA



Quantità minima 3 pezzi.
Verificare sempre tempi
di consegna.

N.B. Ogni prodotto ha la propria selezione di colori, alcuni prodotti hanno colori non presenti in cartella Suncover



È Click

+ ENTRARE NELLA RETE SUNCOVER
NON È MAI STATO COSÌ FACILE E VELOCE.

È la nuova applicazione che Suncover mette a disposizione dei clienti.

È una piattaforma web e con un semplice Click potrai redigere un preventivo o inserire un ordine e seguire analiticamente lo stato di avanzamento del processo produttivo per ogni singola riga d'ordine.

Per maggiori informazioni contatta il tuo referente commerciale in Suncover.



CLICK +





Condizioni Generali di Vendita

1 - DISPOSIZIONI GENERALI

(a) I termini e le condizioni qui di seguito indicati (le "Condizioni Generali di Vendita") formano parte integrante dei contratti conclusi tra il Venditore e l'Acquirente per la fornitura dei prodotti del Venditore (i "Prodotti").

(b) Le Condizioni Generali di Vendita si applicano a tutte le transazioni concluse tra il Venditore e l'Acquirente senza la necessità che vi sia un espresso richiamo alle stesse o uno specifico accordo in tal senso alla conclusione di ogni singola transazione. Qualsiasi condizione o termine differente trova applicazione soltanto se confermato per iscritto da parte del Venditore.

(c) Il Venditore si riserva il diritto di modificare, integrare o variare le Condizioni Generali di Vendita, allegando tali variazioni alle offerte ovvero a qualsivoglia corrispondenza inviata per iscritto all'Acquirente

2 - OFFERTE ED ORDINI

(a) Le offerte del Venditore non sono da considerarsi vincolanti, in particolare con riferimento alle quantità, ai prezzi e ai termini di consegna.

(b) Gli ordini e/o le modifiche di ordini effettuati verbalmente o telefonicamente devono essere confermati, per iscritto a mezzo fax oppure e-mail, da parte dell'Acquirente. In caso contrario il Venditore non si assume alcuna responsabilità con riguardo a eventuali errori o possibili fraintendimenti.

(c) Le informazioni contenute nei cataloghi o stampati pubblicitari del Venditore, quali caratteristiche tecniche dei prodotti o dei componenti, dimensioni, schemi di montaggio, colori, ecc., hanno valore meramente indicativo, in ragione delle specifiche tecniche e della evoluzione tecnologica dei prodotti aziendali. I dati impegnativi potranno essere forniti di volta in volta e dietro esplicita richiesta. Al fine di migliorare la qualità del prodotto, il Venditore si riserva il diritto di modificare lo stesso senza alcun preavviso e anche dopo l'accettazione dell'ordine.

(d) Gli ordini effettuati dall'Acquirente non s'intendono accettati finché non siano stati confermati per iscritto (email, sistemi intranet o altri sistemi digitali) da parte del Venditore. In caso di variazioni di ordini trasmessi dall'Acquirente per le vie brevi, l'emissione della fattura da parte del Venditore oppure l'esecuzione dell'ordine da parte del Venditore sarà considerata quale conferma.

(e) Il Venditore si riserva la facoltà di accettare modifiche o annullamenti di ordine in funzione dello stato di avanzamento della commessa.

(f) L'Acquirente si impegna a manlevare il venditore da qualsiasi costo che questi abbia sostenuto per l'esecuzione dell'ordine anche nel caso di annullamento e/o variazione dello stesso.

3 - PREZZI E TERMINI DI PAGAMENTO

(a) I prezzi della merce sono quelli del listino in vigore al momento dell'ordine, eccetto deroga scritta. Le offerte e/o gli ordini sono validi con i prezzi indicati per il periodo menzionato, franco stabilimento del Venditore.

(b) I prezzi dei Prodotti non sono comprensivi di IVA, che deve essere corrisposta al momento della consegna o in conformità alle specifiche disposizioni indicate nella fattura.

(c) Il pagamento deve essere effettuato nei termini e con le modalità esposte in fattura. Le rimesse dirette devono essere effettuate a mezzo bonifico bancario, assegno circolare, assegno bancario o contanti nei limiti imposti dalla vigente normativa.

(d) Tasse, imposte, spedizione, assicurazione, installazione, formazione all'utente finale, servizio post-vendita non sono inclusi nei prezzi se non quotate separatamente.

(e) In aggiunta agli altri rimedi consentiti dalla legge applicabile o dalle presenti Condizioni Generali di Vendita, il Venditore si riserva il diritto di applicare interessi di mora sui ritardati pagamenti a decorrere dalla data in cui sia maturato il diritto al pagamento, calcolati al tasso ufficiale di riferimento maggiorato di 8 punti e comunque sempre all'interno dei tassi soglia ex Legge 108/96. In caso di rapporto tra imprese, il Venditore si riserva di applicare gli interessi moratori a norma dell'art. 2 del D. Lgs. n. 231/2002, come sostituito dall'art. 1, comma 1, lettera b), del D. Lgs. n. 192 del 2012, e ss.mm.ii.

Per ritardato pagamento o insoluti, oltre alle spese bancarie, saranno addebitate le spese di gestione insoluto pari a € 10,00.

(f) Nel caso in cui l'Acquirente non effettui il pagamento nei termini e secondo le modalità indicate dal Venditore o nel caso in cui l'attività dell'acquirente sia condotta non in conformità al corso ordinario degli affari, con ciò intendendosi, senza alcuna limitazione, l'emissione di atti di sequestro o di protesti, o quando i pagamenti siano stati ritardati o siano state richieste o promosse procedure concorsuali, il Venditore ha il diritto, a propria discrezione, di sospendere o di cancellare ulteriori consegne e/o di dichiarare qualsiasi pretesa derivante dal rapporto d'affari come immediatamente esigibile. Inoltre il Venditore può in tali casi richiedere anticipi sui pagamenti e/o un deposito in garanzia.

(g) L'Acquirente non ha alcun diritto di effettuare alcuna compensazione, trattenuta o riduzione tranne che nel caso in cui la propria domanda in tal senso sia stata definitivamente e giudizialmente accolta.

4 - TERMINI DI CONSEGNA

(a) Se non diversamente concordato per iscritto, qualsiasi termine di consegna indicato non è vincolante per il Venditore. Salvo diverso accordo tra le parti, il termine di consegna indicativo è quello precisato nella conferma d'ordine. Tuttavia il Venditore si impegna ad eseguire l'ordine ricevuto entro 60 giorni dal termine di consegna indicato in conferma d'ordine.

(b) Il Venditore si riserva il diritto di effettuare ragionevolmente consegne parziali, tranne che non ci siano disposizioni tassative indicate dall'Acquirente in fase di ordine.

(c) Qualsiasi responsabilità per la consegna derivante da forza maggiore o da altri eventi imprevedibili non imputabili al Venditore, ivi inclusi, senza alcuna limitazione, scioperi, serrate, disposizioni della pubblica amministrazione, successivi blocchi delle possibilità di esportazione o importazione, in considerazione della loro durata e della loro portata, liberano il Venditore dall'obbligo di rispettare qualsiasi termine di consegna pattuito.

(d) Il Venditore non è obbligato ad accettare resi dei prodotti, salvo che sia stato espressamente pattuito per iscritto. Qualsiasi costo a tal fine sostenuto è a carico dell'Acquirente.

5 - MODALITÀ DI CONSEGNA

(a) Il Venditore provvederà a recapitare ai clienti i prodotti ordinati mediante vettore di propria fiducia, oppure direttamente qualora la destinazione rientri nelle aree servite dal servizio di consegna aziendale. Modalità di consegna diverse, anche parziali, devono essere comunicate dall'Acquirente al Venditore tassativamente entro e non oltre la trasmissione dell'ordine.

(b) Le spese di spedizione della merce sono a totale carico dell'Acquirente, salvo accordi diversi pattuiti tra le parti nella conferma d'ordine. Tutte



Condizioni Generali di Vendita

le merci si intendono rese franco nostra sede. Il trasporto sarà calcolato come spesa fissa di € 25,00 fino ad un importo di vendita di € 700,00: oltre tale importo le spese di trasporto ammontano al 3,5% del totale della merce. Per pagamento in CONTRASSEGNO sarà applicato un supplemento pari € 6,50 per importi fino ad € 250,00 e il 2% sul totale imponibile per importi maggiori ad € 250,00.

6 - DOVERE DI ISPEZIONE E ACCETTAZIONE DEI PRODOTTI

(a) Al momento della presa in consegna dei Prodotti, l'Acquirente dovrà immediatamente:

- (i) verificare le quantità e l'imballaggio dei Prodotti e registrare qualsiasi obiezione nella nota di consegna firmando il DDT o la Fattura "con riserva"
- (ii) effettuare un controllo di conformità dei Prodotti rispetto a quanto indicato nella conferma d'ordine e registrare qualsiasi difformità nella nota di consegna.

(b) Nel caso di denuncia di vizi l'Acquirente deve rispettare le procedure e i termini che seguono:

(i) la comunicazione deve essere effettuata entro 8 giorni consecutivi a partire dalla presa in consegna dei Prodotti da parte dell'Acquirente. Nel caso in cui la contestazione sia relativa ad un vizio che, nonostante l'ispezione iniziale, sia rimasto celato, la contestazione deve essere effettuata al più presto entro la fine del giorno lavorativo in cui il vizio sia stato scoperto e, in ogni caso, non più tardi di 2 (due) settimane dalla presa in consegna dei Prodotti;

(ii) la comunicazione dettagliata deve essere inoltrata in forma scritta al Venditore entro i termini sopra indicati. Qualsiasi comunicazione effettuata telefonicamente non viene accettata come valida ed efficace;

(iii) la comunicazione deve riportare gli estremi dell'etichetta applicata al prodotto (laddove presente), specificare la tipologia e l'ammontare dei vizi addotti;

(iv) l'Acquirente acconsente a mettere a disposizione i Prodotti contestati perché vengano ispezionati; tale ispezione verrà effettuata dal Venditore o da un incaricato nominato dal Venditore.

(c) Il materiale che si ritiene difettoso dovrà essere spedito, previo avviso del Venditore, in porto franco, e quello sostituito rimarrà di proprietà del Venditore. La merce resa deve essere imballata con la massima cura, adottando tutte le precauzioni necessarie per evitare danneggiamenti durante il trasporto.

(d) Le merci rese saranno verificate dalla Venditrice per attestarne l'effettiva difformità contestata e la stessa provvederà a sostituire i prodotti difettosi o rimborsarne il prezzo in caso di denuncia fondata, mentre addebiterà all'acquirente tutti i costi sostenuti in caso di denuncia infondata. E' comunque facoltà della Venditrice controllare accuratamente gli articoli resi e, secondo le circostanze ed a suo insindacabile parere, riparati, sostituiti o rimborsati. Per le riparazioni fuori garanzia, invece, la Venditrice dovrà comunicare all'Acquirente il relativo preventivo di spesa, che dovrà essere approvato per iscritto.

(e) Qualsiasi Prodotto per il quale non sia stata sollevata alcuna contestazione conformemente alle procedure e ai termini qui sopra indicati viene considerato approvato e accettato dall'Acquirente.

(f) Non è ammesso il c.d. recesso "ad nutum".

7 - RISARCIMENTO DANNI

Per errori di produzione della merce, difetti della stessa, nonché il suo cattivo funzionamento in relazione alla pattuita destinazione d'uso, di cui, comunque, sarà accertata la responsabilità del Venditore, sarà riconosciuta, solo ed esclusivamente, la riproduzione e la spedizione della stessa merce identica per quantità e qualità (genere e tipo) priva di ogni vizio e perfettamente funzionante. Restano, quindi, esclusi tutti gli eventuali altri costi sostenuti dall'Acquirente come ad esempio: smontaggio, rimontaggio, ore uomo, ore di viaggio, oneri di trasporto, ecc., nonché ogni altra spesa e/o risarcimento diretto o indiretto.

8 - TERMINI DI GARANZIA

(a) Il Venditore garantisce che i prodotti sono esenti da vizi e conformi alle specifiche tecniche dichiarate.

(b) La garanzia si applica solo sui prodotti utilizzati in ambiente e per applicazioni coerenti con le specifiche dichiarate dal Venditore; ogni uso improprio è da ritenersi vietato.

(c) La garanzia non avrà validità se l'inconveniente o anomalia risulterà dipendente da applicazioni non corrette o non adeguate al prodotto, oppure se lo stesso non sarà conforme alla messa in servizio. Inoltre la garanzia non avrà validità per danni causati da mancata manutenzione e/o danni accidentali causati dall'utilizzatore del Prodotto. L'eventuale modifica o sostituzione di parti del prodotto non autorizzata dal Venditore, solleva il costruttore da responsabilità civili e penali, facendo comunque decadere la garanzia. La garanzia non copre le normali parti soggette ad usura.

(d) Salvo diversa pattuizione, i prodotti del Venditore sono coperti da garanzia nei termini di legge a partire dalla data della consegna. La garanzia si intende per sostituzione e/o riparazione gratuita dei pezzi che presentassero difetti di fabbricazione. Non rientrano nella garanzia tutti i danni non riconducibili a diretta colpa del Venditore come, a titolo esemplificativo e non esaustivo: danni da usura da agenti atmosferici e/o da terzi, danni subiti durante il trasporto, danni da cattiva conservazione, danni da manomissione del prodotto, danni da errato montaggio e/o da imperizia d'uso, danni da superamento dei limiti di prestazione, danni derivanti da informazioni errate o incomplete fornite in fase di ordine.

(e) La durata minima della garanzia è quella prevista dalle attuali disposizioni di Legge. Il Venditore si riserva la facoltà di ampliare i termini di garanzia su specifici Prodotti.

Non sono oggetto di garanzia i componenti del prodotto soggetti ad usura (reti, teli).

9 - LIMITAZIONE DELLA RESPONSABILITÀ

(a) Tranne che nei casi di giustificata contestazione sollevati conformemente a quanto previsto nel precedente paragrafo 6), all'Acquirente non è riconosciuto alcun ulteriore diritto o rimedio. In particolare, il Venditore non è responsabile per alcun indennizzo richiesto per violazione o inadempimento contrattuale, per qualsiasi danno diretto o perdita di profitto sopportato dall'Acquirente in conseguenza dell'uso, del mancato uso, o dell'installazione dei Prodotti in altri prodotti, ad eccezione dei casi coperti da garanzia indicati nel paragrafo 7) o in caso di dolo o colpa grave da parte del Venditore.

(b) Il Venditore farà tutto quanto in suo potere per consegnare i Prodotti entro i termini eventualmente concordati, ma in nessun caso potrà essere chiamato a rispondere dei danni direttamente o indirettamente causati dalla ritardata esecuzione di un contratto o dalla ritardata consegna dei Prodotti.

(c) I cataloghi, il materiale tecnico, i listini prezzi o altro materiale promozionale del Venditore costituiscono soltanto un'indicazione della tipologia dei Prodotti e dei prezzi e le indicazioni ivi indicate non sono vincolanti per il Venditore.



Condizioni Generali di Vendita

10 - RISERVA DI PROPRIETÀ

(a) I Prodotti forniti rimangono di piena proprietà del Venditore fino alla data in cui l'Acquirente non abbia provveduto al pagamento dell'intero prezzo degli stessi e di tutte le somme dovute al Venditore. Fino a tale momento l'Acquirente conserva i prodotti in qualità di possessore fiduciario del Venditore e deve custodire i Prodotti adeguatamente immagazzinati, protetti e assicurati.

11 - PROPRIETÀ INTELLETTUALE DEL VENDITORE

a) L'Acquirente riconosce espressamente che i marchi, nomi di commercio o altri segni distintivi apposti sulla merce sono di esclusiva proprietà del Venditore e non possono essere alterati, modificati, rimossi o cancellati in qualsiasi modo. L'Acquirente ha il limitato diritto di uso dei marchi, nomi di commercio o altri segni distintivi, così come di ogni altro diritto di privativa industriale o know-how produttivo e commerciale incorporato nella merce e che rimane di proprietà esclusiva del Venditore, al solo e limitato fine di rivendere la merce al pubblico. Ogni diverso utilizzo della proprietà intellettuale del Venditore da parte dell'Acquirente, se non espressamente concesso per iscritto, si intenderà violazione da parte dell'Acquirente dei predetti diritti esclusivi del Venditore, anche sotto il profilo della responsabilità contrattuale e, come tale, sarà propriamente perseguito.

b) I documenti, disegni, dati ed informazioni (sia in forma cartacea, sia su supporto elettronico) che dovessero venire consegnati all'Acquirente, rimangono di esclusiva proprietà di Venditore e costituiscono supporto per una migliore rappresentazione dei Prodotti e sono indicativi delle prestazioni dei Prodotti stessi. Il Venditore si riserva di apportare modifiche parziali o totali ai Prodotti senza preavviso declinando ogni responsabilità su eventuali dati inesatti. L'Acquirente si impegna a non riprodurli, a non divulgarli a terzi e ad assumere altresì le opportune cautele nei confronti del proprio personale al fine di garantirne la tutela.

12 - TRATTAMENTO DEI DATI PERSONALI

(a) Ai sensi degli artt. 13 e 14 del regolamento UE 2016/679 e del Decreto Legislativo 196/2003 e ss.mm.ii. i dati personali sono raccolti per finalità connesse alla gestione degli ordinari rapporti commerciali, alla tenuta della contabilità clienti/fornitori, per finalità esclusivamente interne di statistica, ricerca di mercato e per comunicazioni di carattere commerciale; il trattamento dei dati personali avviene mediante strumenti manuali, informatici e telematici con logiche strettamente correlate alle finalità e, comunque, in modo da garantire la sicurezza e la riservatezza dei dati stessi in conformità alle norme vigenti; i dati personali saranno conservati finché saranno necessari per il conseguimento delle finalità per cui sono stati raccolti;

I dati personali saranno comunicati per l'espletamento delle attività commerciali, amministrative e contabili all'interno della Società e ai soggetti che svolgono specifici incarichi connessi all'adempimento di obblighi amministrativi, contabili e gestionali legati all'ordinario espletamento della nostra attività economica. La titolarità del trattamento dei dati oggetto della presente informativa compete alla Società. La parte interessata, inoltre, ha diritto di accedere, rettificare, cancellare, limitare il trattamento dei suoi dati oppure opporsi all'utilizzo degli stessi. Il conferimento dei dati personali relativi al trattamento in parola è obbligatorio nella misura necessaria e limitatamente al raggiungimento delle finalità di vendita di beni e servizi richiesti e conseguenti attività amministrative, contabili e fiscali mentre è facoltativo per le finalità di invio di promozioni commerciali.

(b) Per una versione completa dell'Informativa si rimanda alla Privacy Policy reperibile alla pagina <https://suncover.com/privacy-policy/> del sito internet.

13 - CONTROVERSIE

Per qualsiasi controversia derivante dall'interpretazione o dalla esecuzione delle prima indicate clausole, le parti convengono reciprocamente di adire selettivamente ed esclusivamente il Foro di Taranto anche in caso di connessione.

14 - DISPOSIZIONI FINALI

(a) Ogni singola clausola deve intendersi accettata e confermata dall'Acquirente, anche ai sensi degli artt. 1341 e 1342 c.c., con l'adesione della apposita dichiarazione, in forma cartacea e/o informatica, contenuta nel modulo di richiesta fornitura di Prodotti, che espressamente richiama le presenti condizioni generali di vendita.

(b) I rapporti fra le parti sono regolati esclusivamente dalla proposta/offerta e dalle presenti Condizioni, che annullano ogni altra intesa scritta o verbale precedentemente intercorsa. La tolleranza anche prolungata e/o reiterata da parte del Venditore di violazioni compiute dal Cliente non implica acquiescenza né limitazioni di validità ed efficacia delle clausole violate e di tutte le altre contenute nell'accordo. Ogni modifica delle condizioni e dei termini della presente proposta richiede - appena di nullità - la forma scritta.

Si accettano espressamente le seguenti clausole sopra descritte previa adeguata lettura e comprensione

n°: 1 - 2 - 3 - 4 - 5 - 6 - 7 - 8 - 9 - 10 - 11 - 13 - 14

pec: amministrazione@pec.penta-trade.com



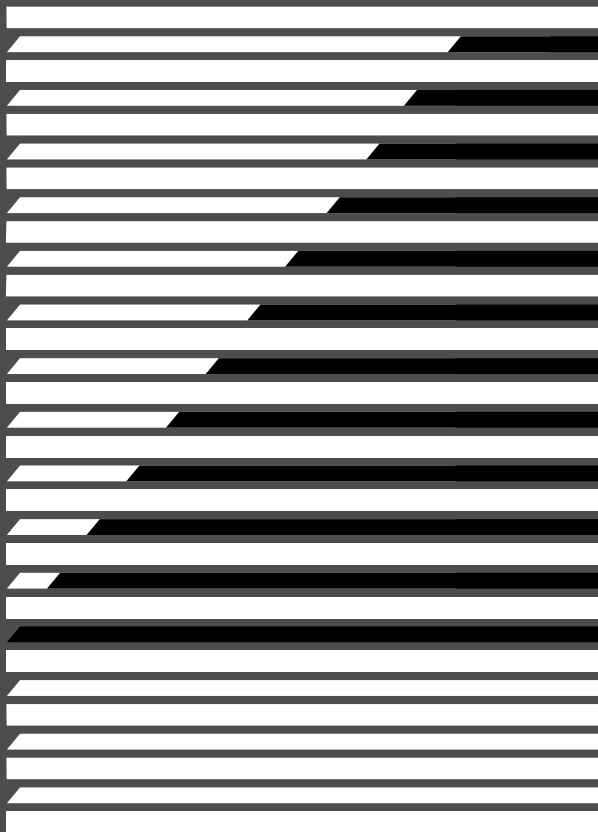
Tende Tecniche



Via XXV Aprile 1945, n°6 – 40016 – San Giorgio di Piano (BO)

Tel. +39 051 665 0069

sun@suncover.com - suncover.com



Via XXV Aprile 1945, n°6 – 40016 – San Giorgio di Piano (BO)

Tel. +39 051 665 0069

sun@suncover.com - suncover.com